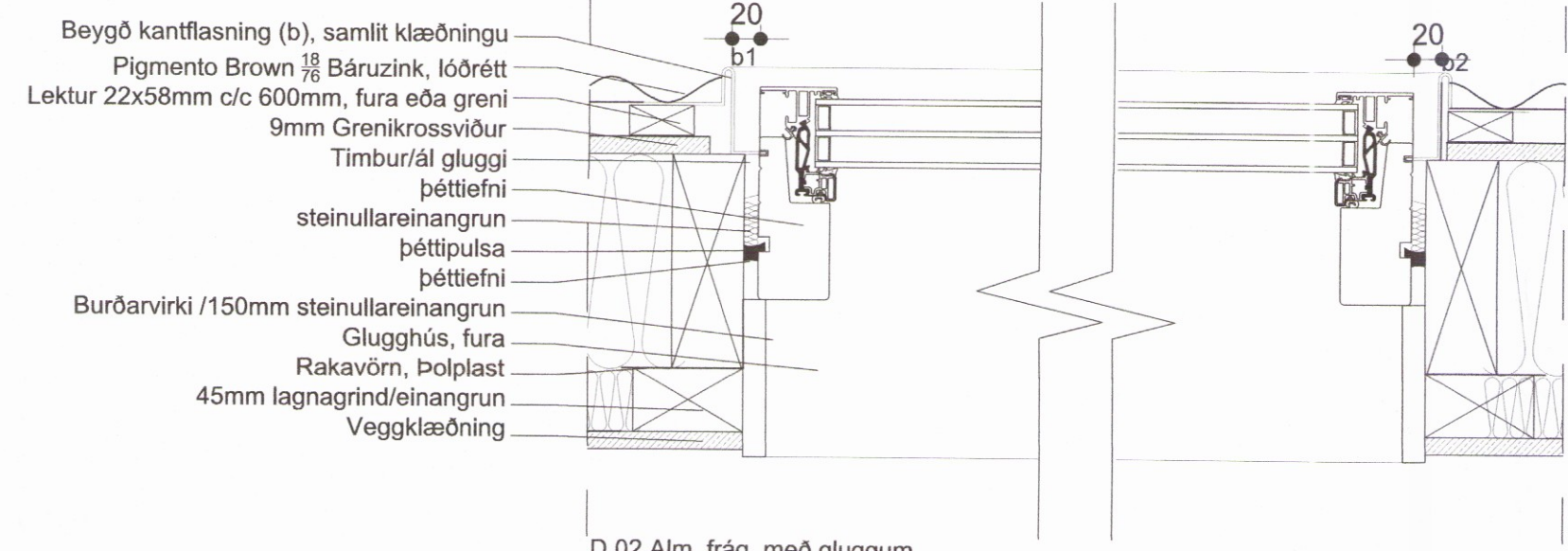
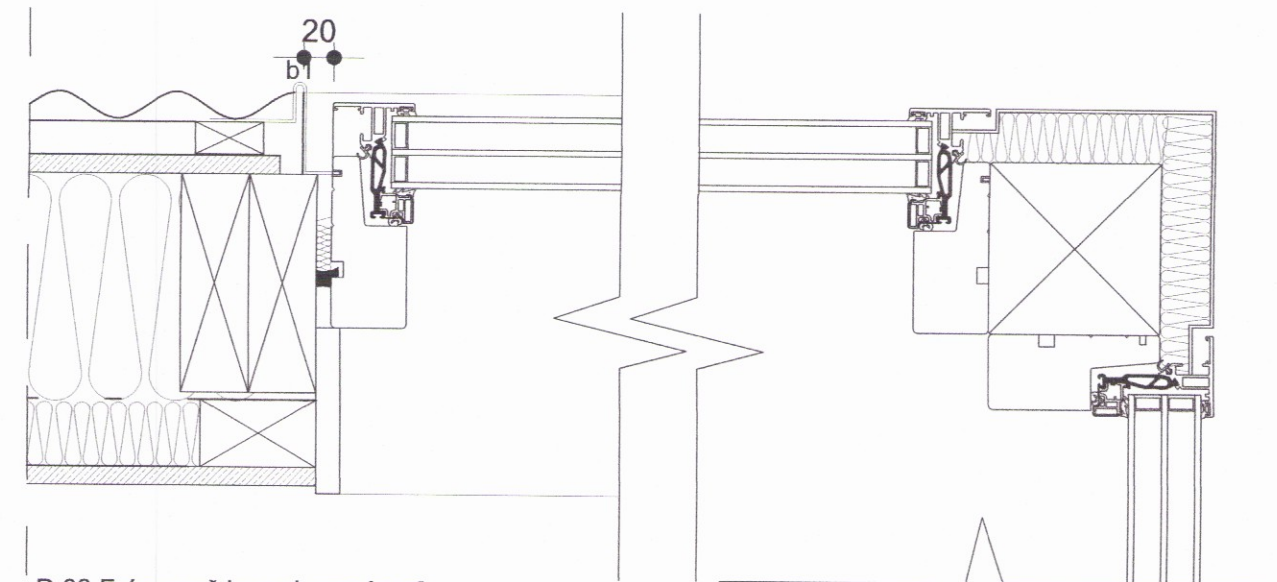


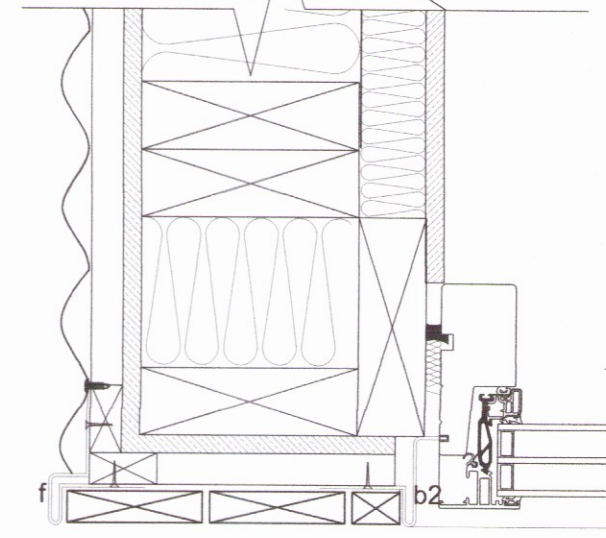
D.01 Alm. Frág. á úthornum



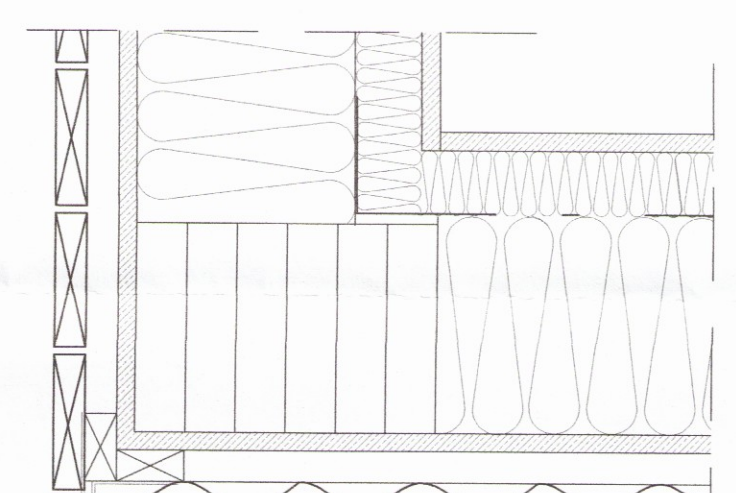
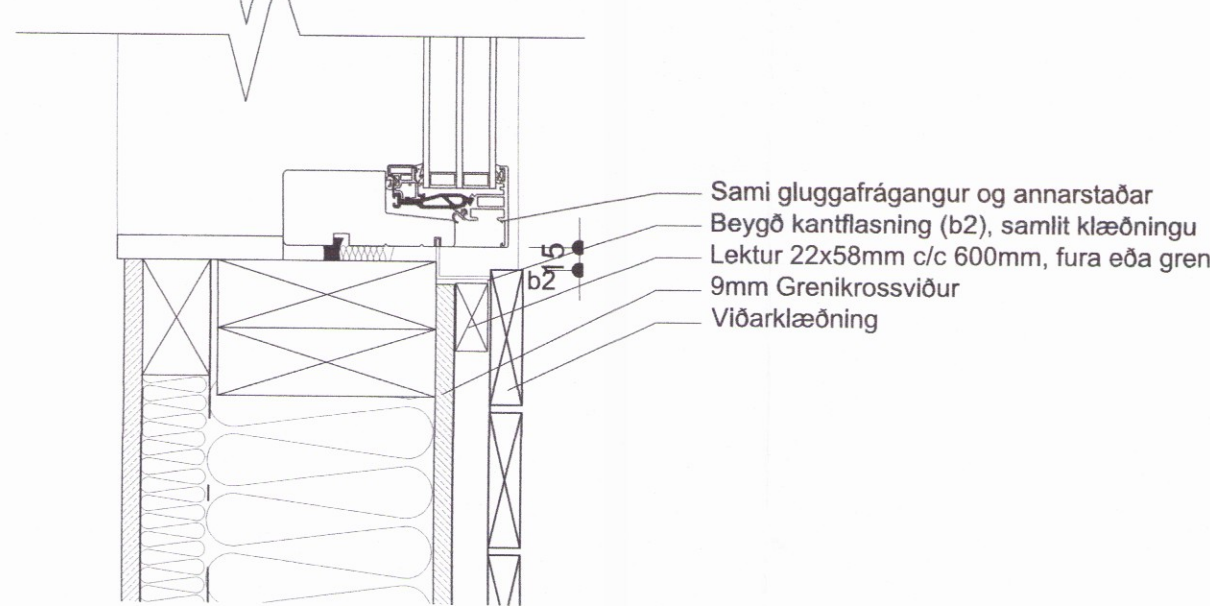
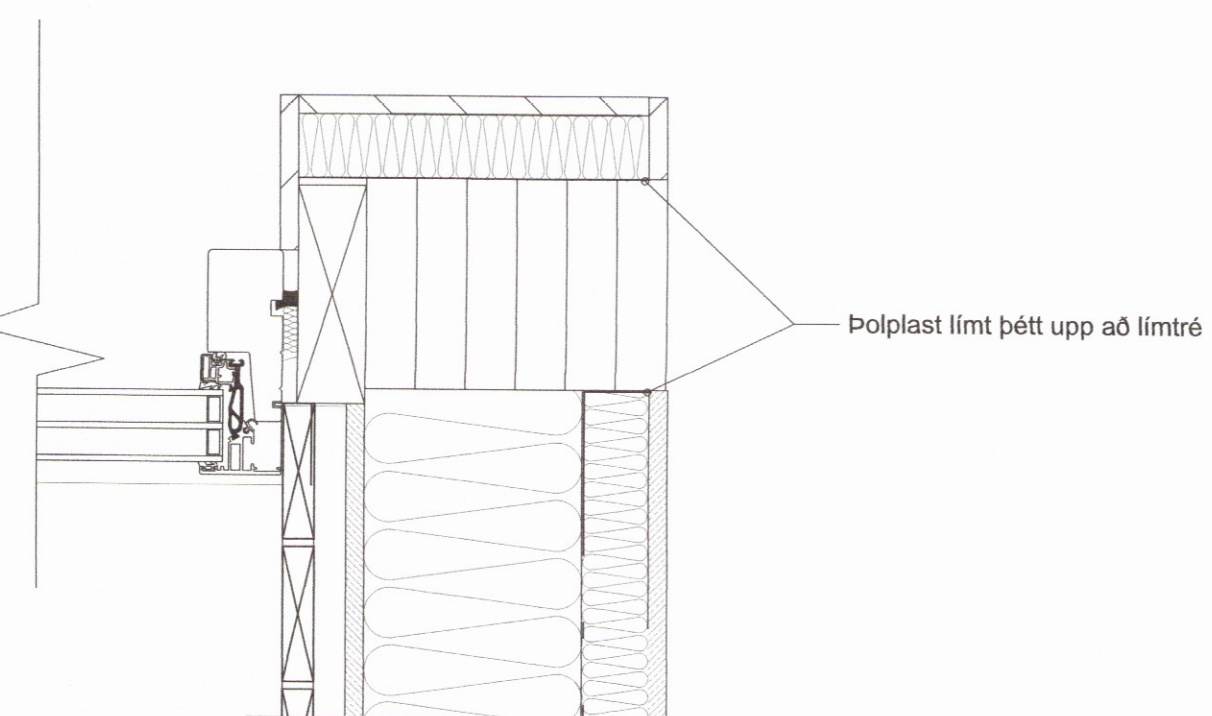
D.02 Alm. Frág. með gluggum



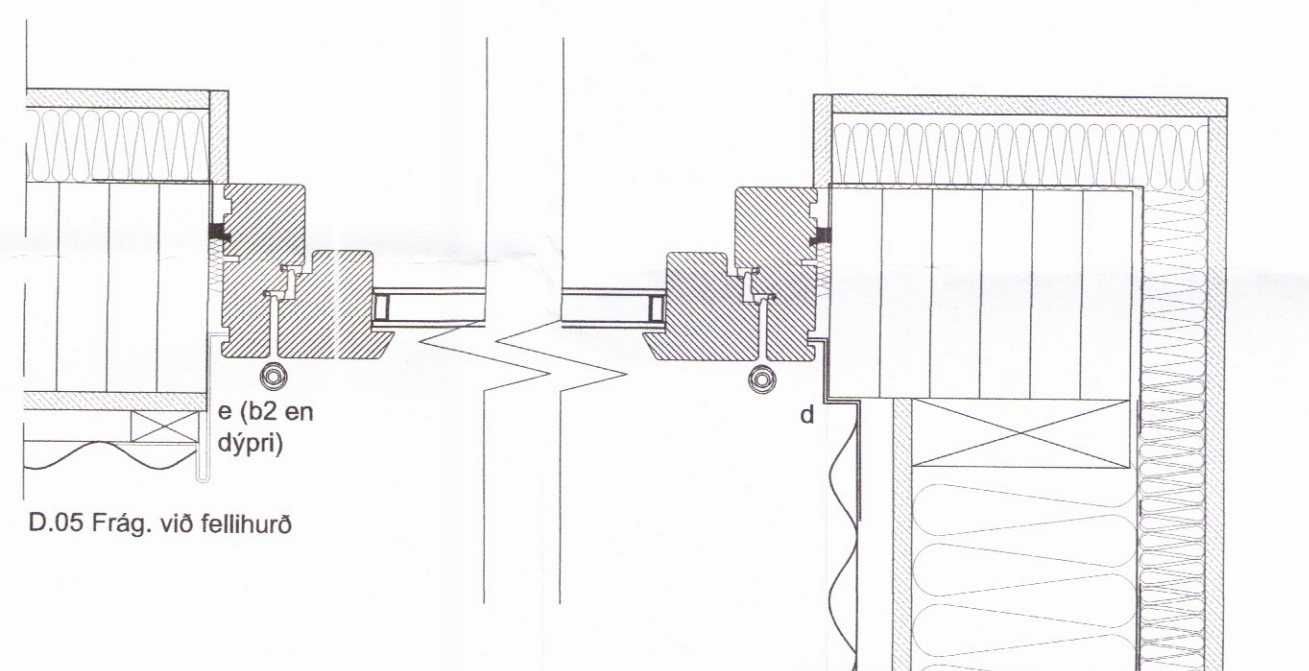
D.03 Frág. með hornglugga í stofu



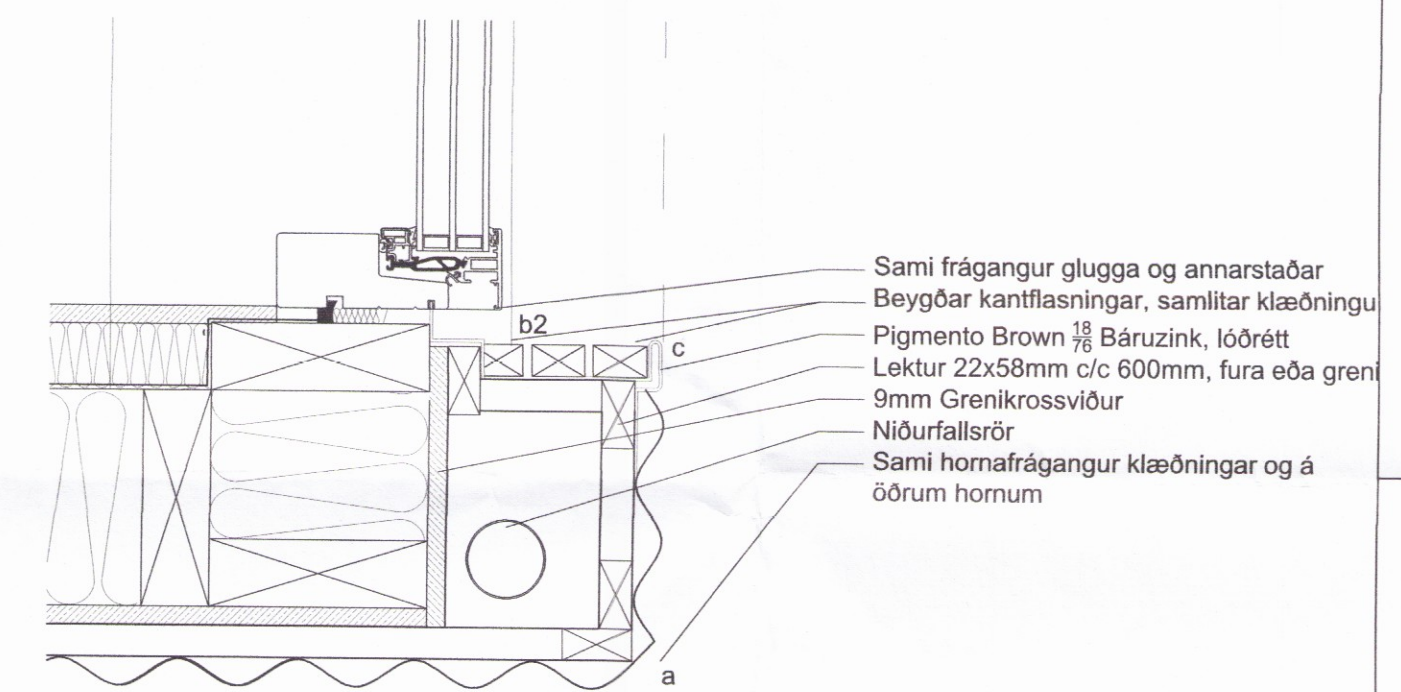
D.07 Frág. við úthurð



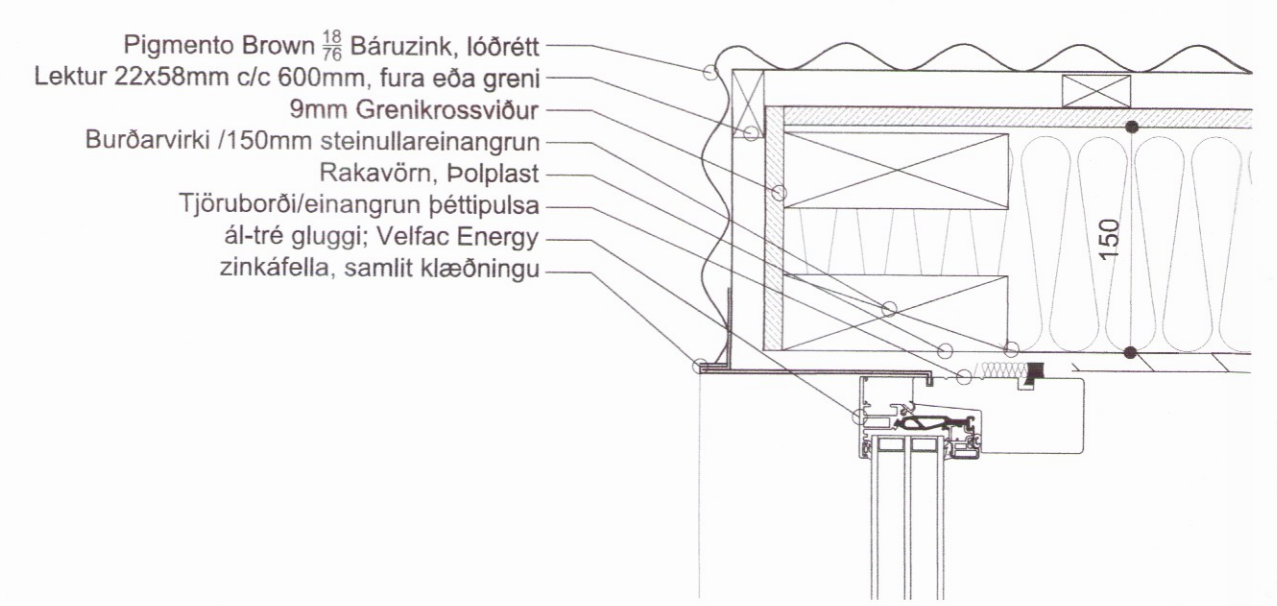
D.06 Frág. SV horn við skyggni



D.05 Frág. við fellihurð



D.04 Frág. við niðurfall á SA horni



D.08 Kvistur á svefnlofti

BREYTINGAR:

VERKJAFI:  
**NÝHÖFN**  
 FRISTUNDAHÚS Í HAGAVÍK,  
 Grímsnes- og Grafingshreppi

VERK  
 Verkeikning  
 Lárétt deili utanhúss

MÁL:  
 1:5 @ A1

HANNAÐ:  
 HE

YFIRFARIR:  
 ISC

VERKNÖMUR:

DAGS:  
 24.05.2017

TEIKNAD:  
 HE

FL TEIKNINGAMÖR

GTG

753-45 04 **2.6-01**

  
**Tark** 2728  
 TEIKNISTOFAN ARKITEKTAR ehf  
 BRAUTARHOLTÍ 6 - 105 REYKJAVÍK - ÍSLAND  
 Símt: 540 5700 - FAX: 540 5701  
 teiknistofan@tark.is - www.tark.is

*Samir Ólafsson*