

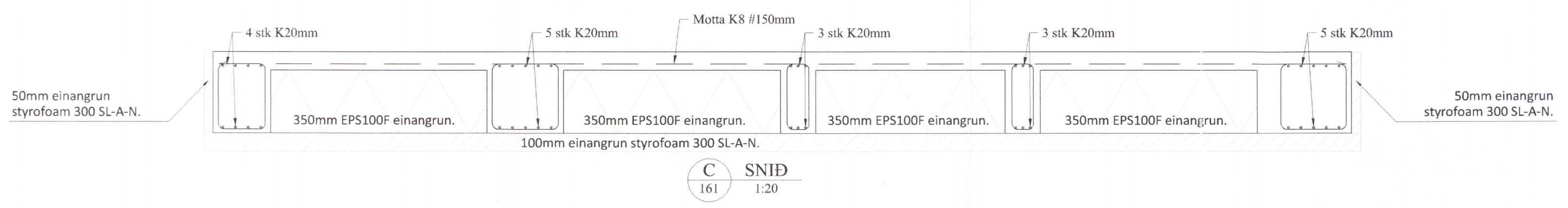
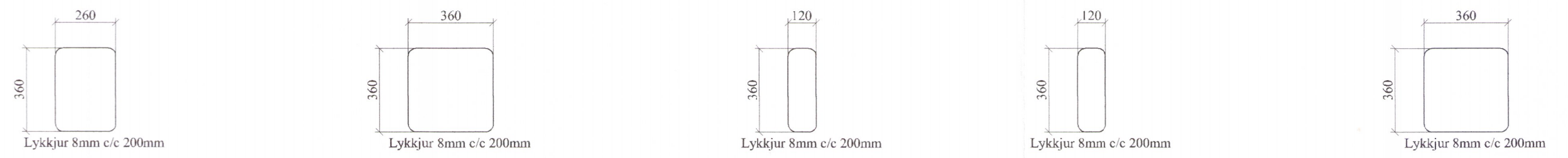
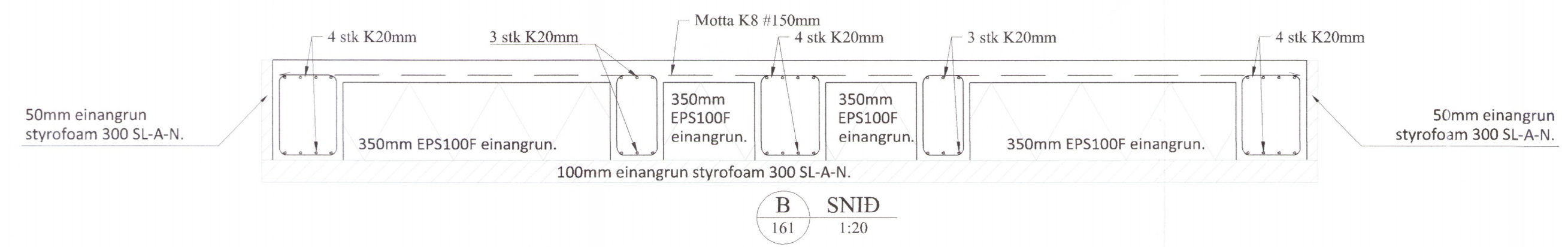
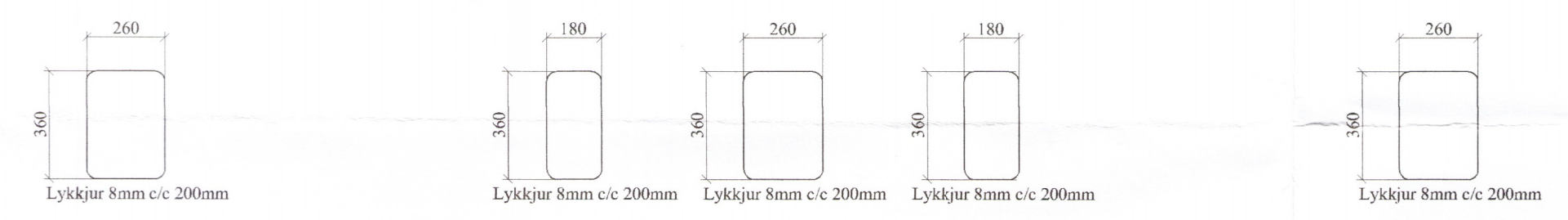
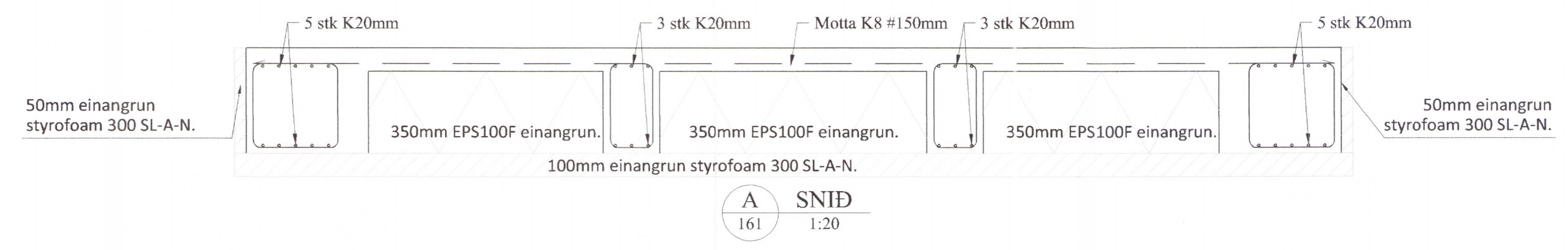
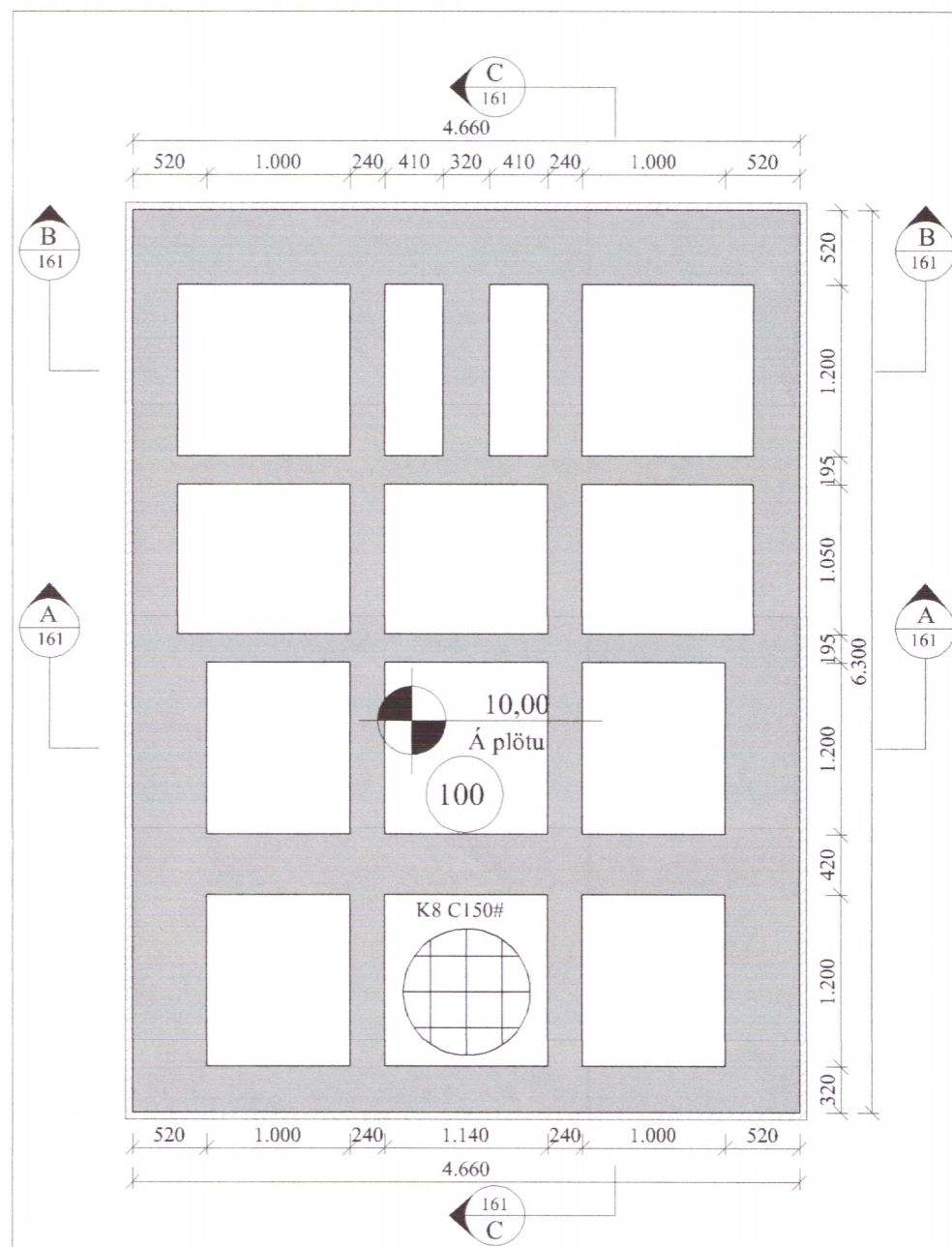
Almennt:

Öll mál skulu staðfest skv. aðaltekningum.
 Ef eitthvert mismæmi er skulu aðaltekningar vera ráðandi, þó
 ber að láta hönnuði vita af mismæmi.

Skýringar - Steinsteypa og bendistál

Styrkleikaflokkar efnis:

Steypa: C30/37
 Bendistál: B500C



2771-19

Öll mál eru í millimetrum, nema annað sé tekið fram.

Br: Breyting Dags: Samp:

VERKHEITI: Melur, úr landi Einihólts 1, 801 Selfoss - 5 ferðabjónustuhús	TEIKNINGUMÉR: 161
VERKHLUTI: Burðarvirki Grunnmynd og snið sökkla	ÚTGÁFA: A1
Hönnuður: Björgvin Viglúndsson kt. 040546-2009	BLADSTÆRÐ: A-2
Yfirfarið af hönnunarstjóra: Björgvin Viglúndsson kt. 040546-2009	DAGS: 09.07.19
LARSEN HÖNNUN OG RAÐGJÖF	VERKNR: 18-11 MKV: 1:50 1:20