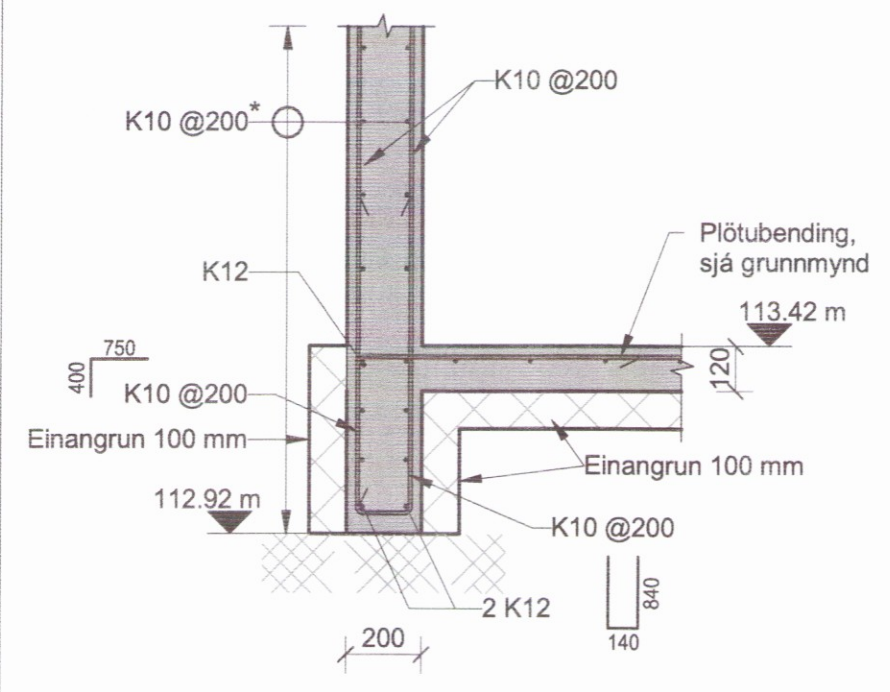


Skjalnúmer: 29. ágú 2017
 Yfirfarir
 Byggingarlífur

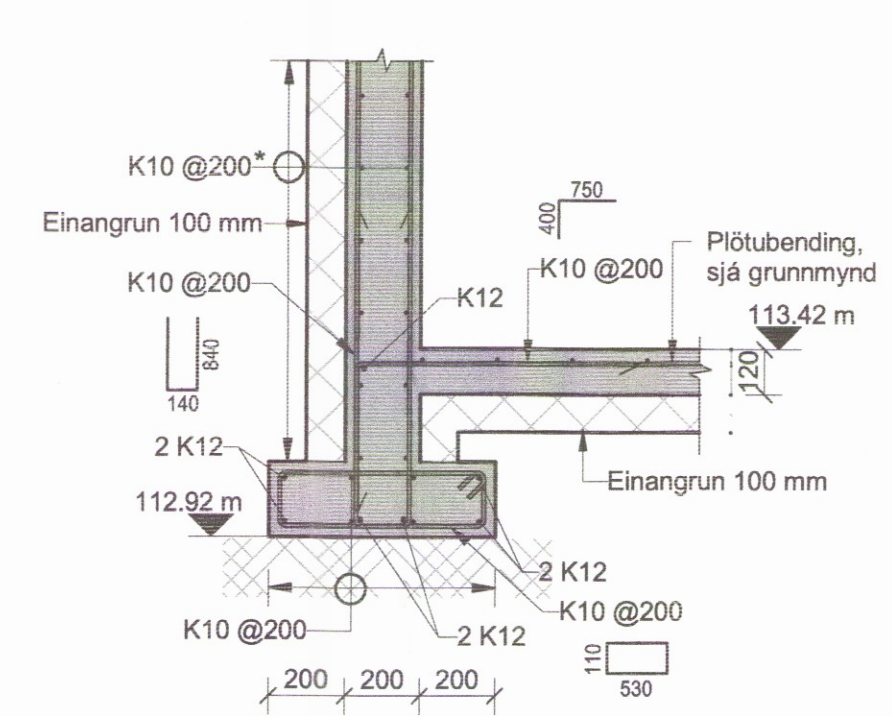
ADALHÖNNUÐI
 m. 200532167

Útg.	Dags.	Skýring	Br. af	Yfirf.
A	15.08.2017	Vinnuteikning	DSP	BJP
B	23.08.2017	Stoðveggur uppfarður	DSP	BJP

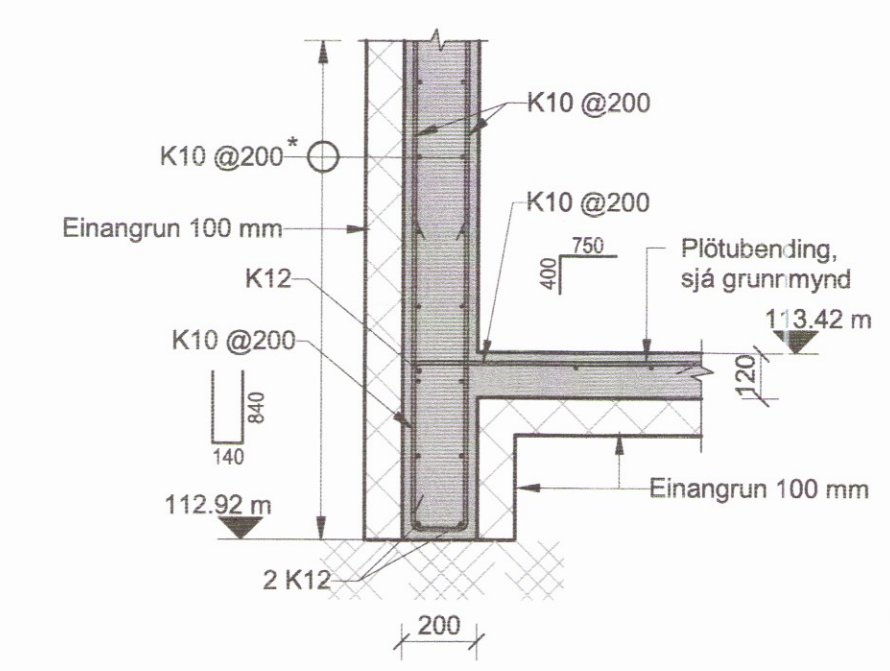
* K10@150 lárétt á sjónsteyptum flötum sem eru skilgreindir á teikningum arkitekta



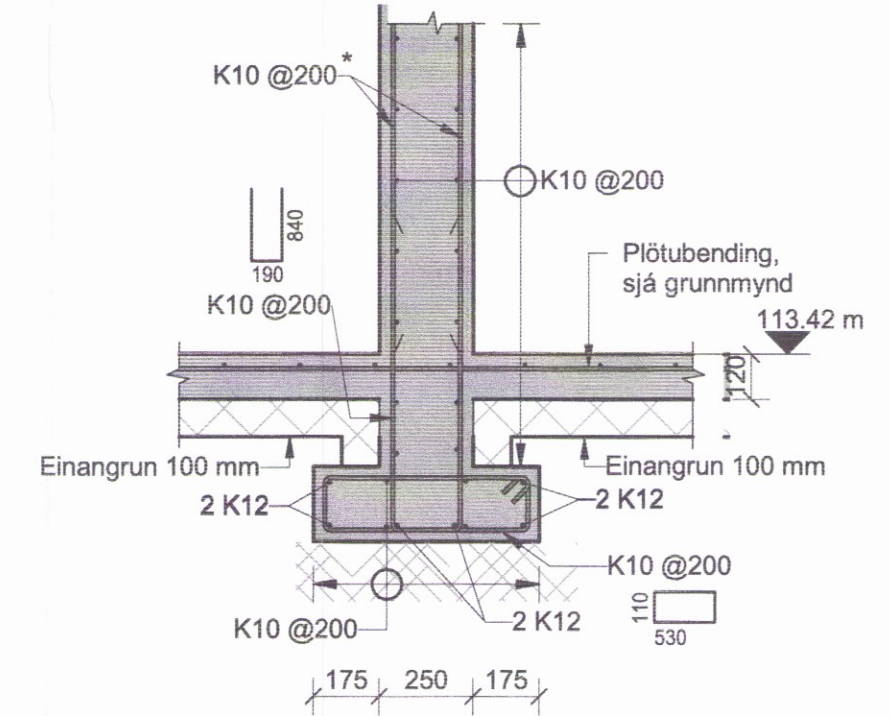
AA Snið AA
 1 : 20



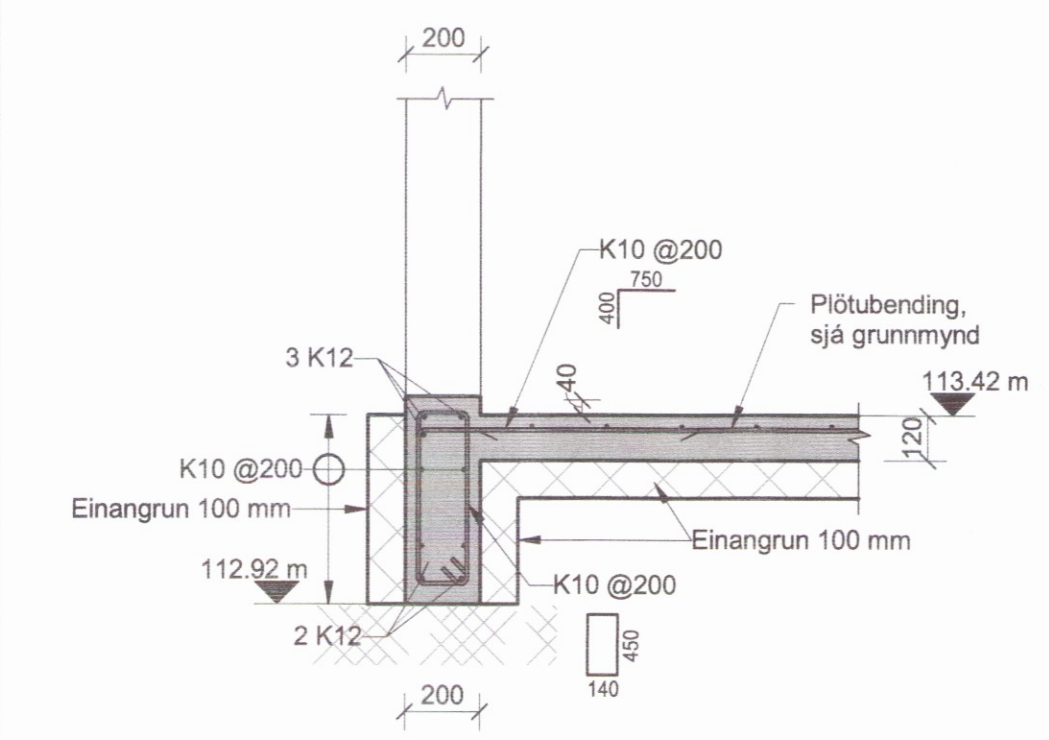
AB Snið AB
 1 : 20



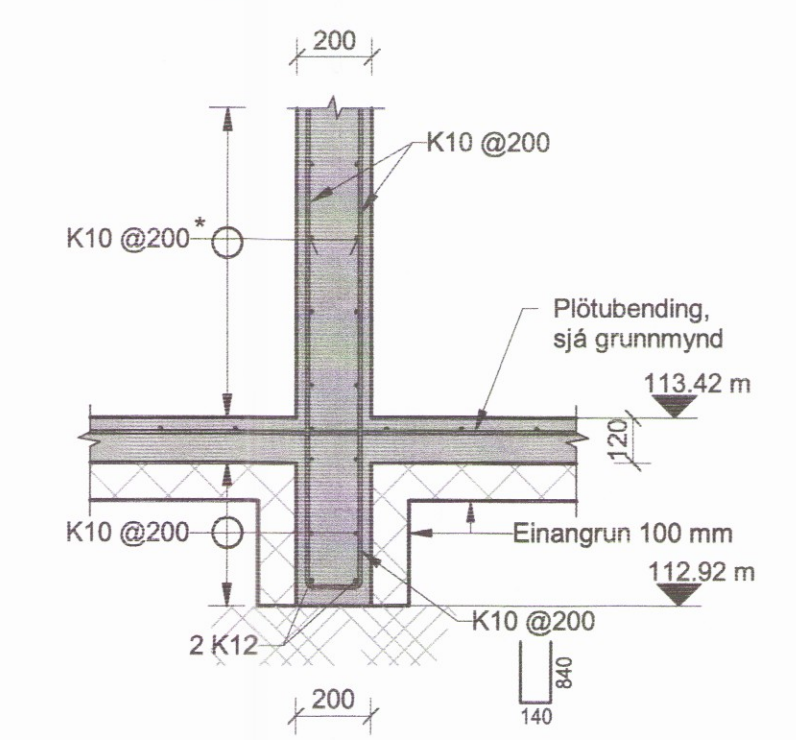
AC Snið AC
 1 : 20



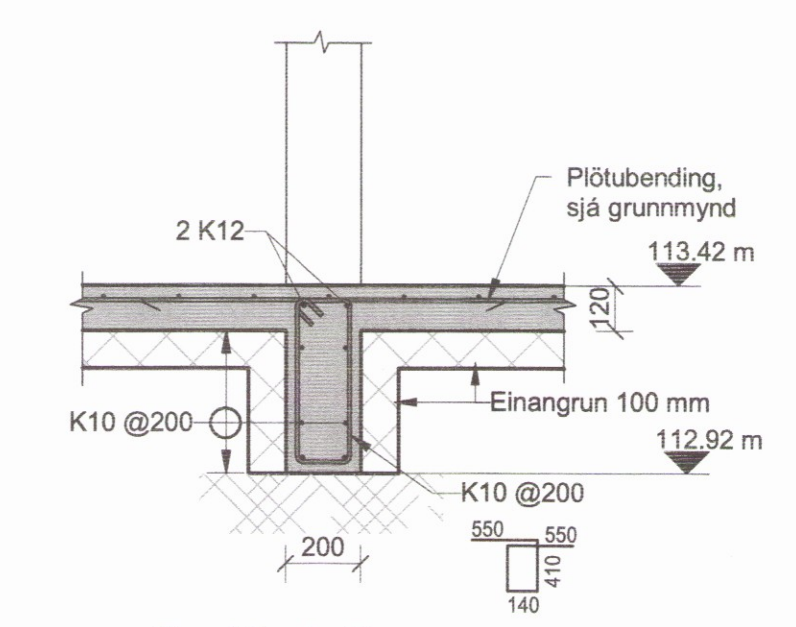
AD Snið AD
 1 : 20



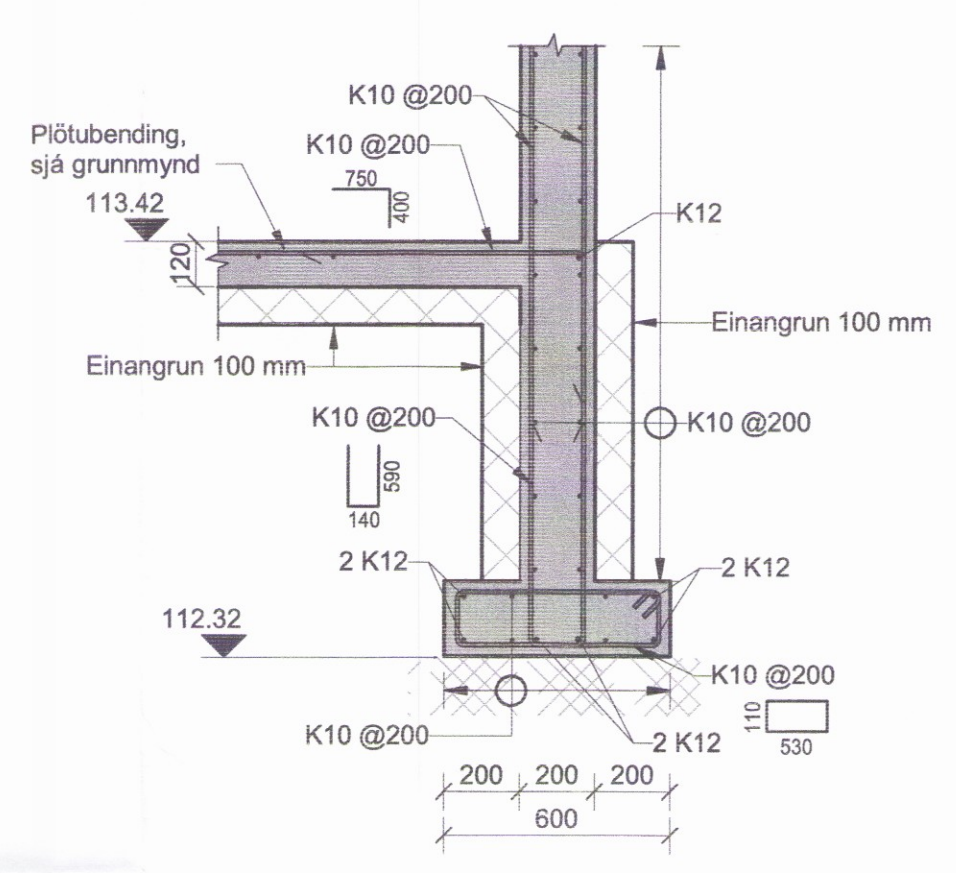
AE Snið AE
 1 : 20



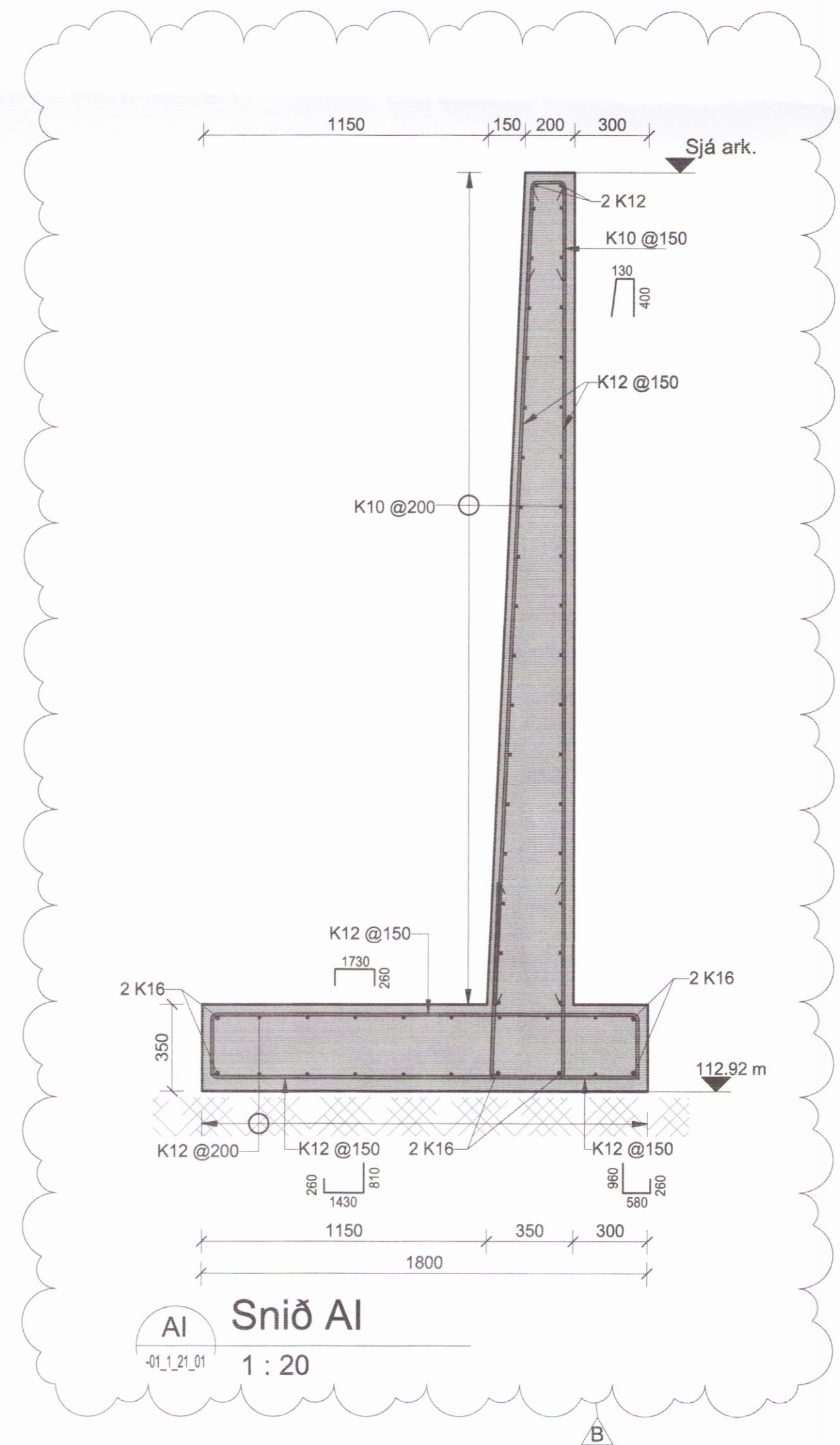
AF Snið AF
 1 : 20



AG Snið AG
 1 : 20



AH Snið AH
 1 : 20



AI Snið AI
 1 : 20

Skýringar
 Öll mál eru í mm, hæðakótar í m nema annað sé tilgreint á teikningu
 Tilvísanir í teikningar:
 XX_1_04_01 Almennar skýringar
 XX_1_04_02 Kröfur til steinsteypu
 XX_1_04_03 Almennar kröfur til járnslagnar
 XX_1_04_04 Almenn Snið og deli fyrir járnslögn
 Sjá einnig teikningar arkitekta og lagnahönnuða

EFLA
 VERKFRÆÐISTOFA
 sími 412 6000 www.efla.is

Gata 4, Frístundahús
 845 Flúðum

Burðarvirki
 Járnbanding
 Snið

TEKNI-NÚMÉR	BLADSTAF	HANNAÐ	DSP
4515-004	A1	TEKNAÐ	EDJ
XX_1_23_01	YFRIFARÐ	BJP	
DAGS.	MÆLKVARÐI	ÚTGÁFA	
15.08.2017	1 : 20	2771	B
SAMBÝRKT:	Barni J. P. Jónsson		
KENNITALA:	291163-5139		