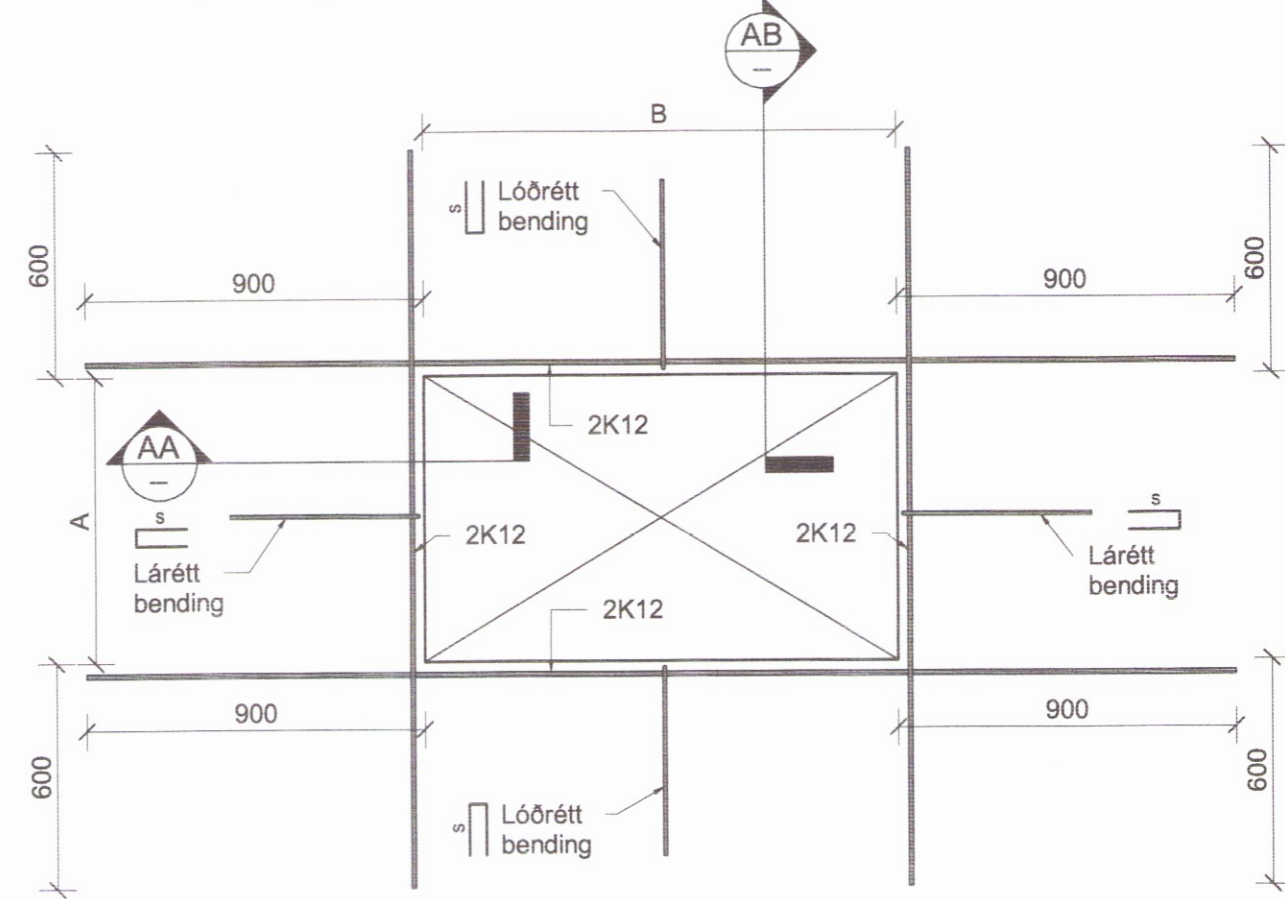
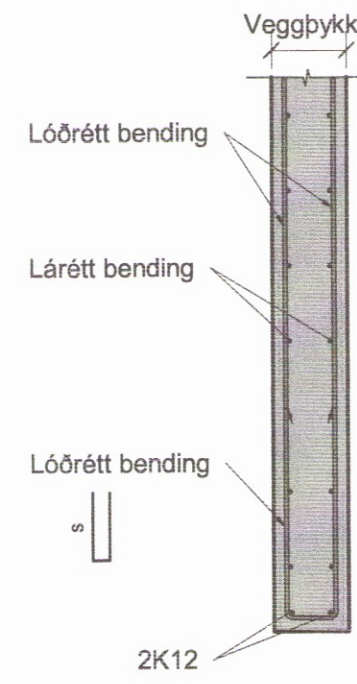


Frágangur járna kringum op í vegg

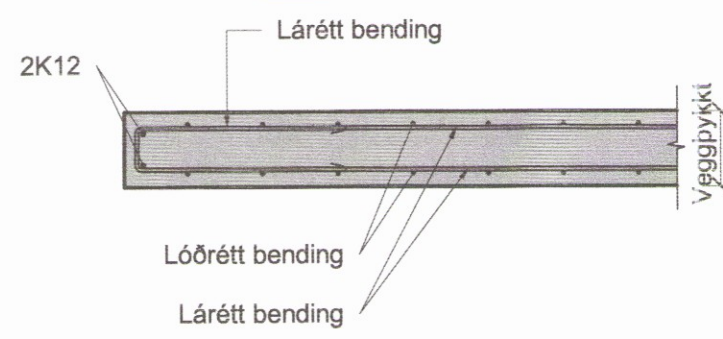
Þessi frágangur gildir fyrir op þar sem "A" eða "B" er stærra en 400 mm nema annað sé sýnt á sérteikningum.
 Þar sem bæði "A" og "B" er 400 mm eða minna þarf aðeins að hnika til járnur/eða klippa.
 Gildir líka fyrir minni op í plötum.



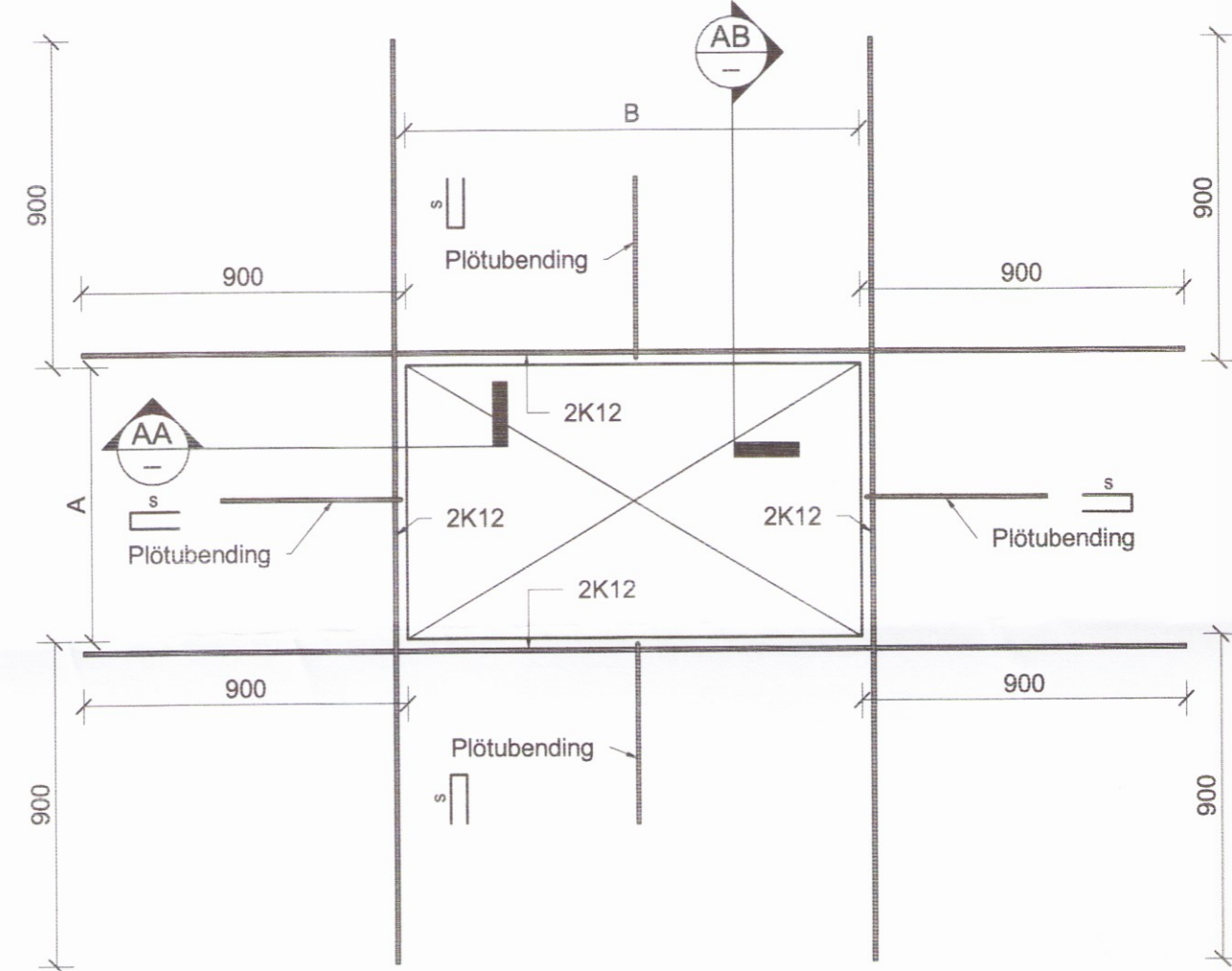
AB Snið M 1:20



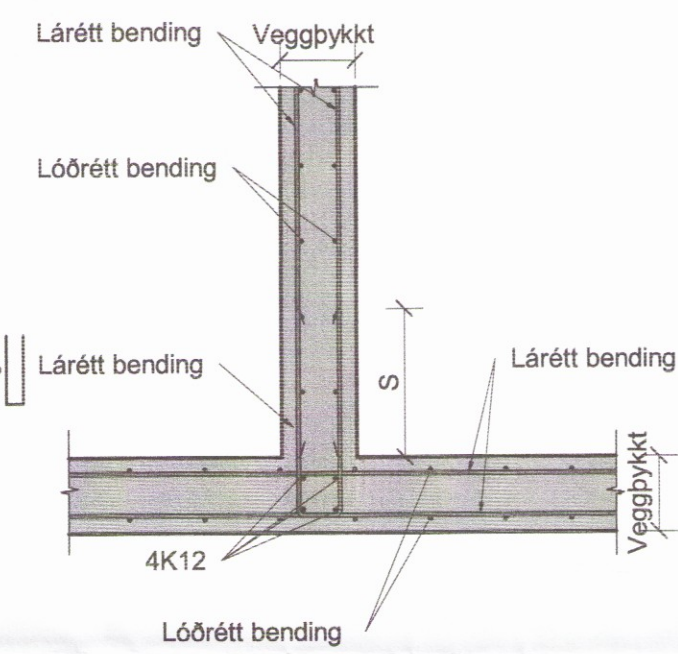
AA Snið M 1:20



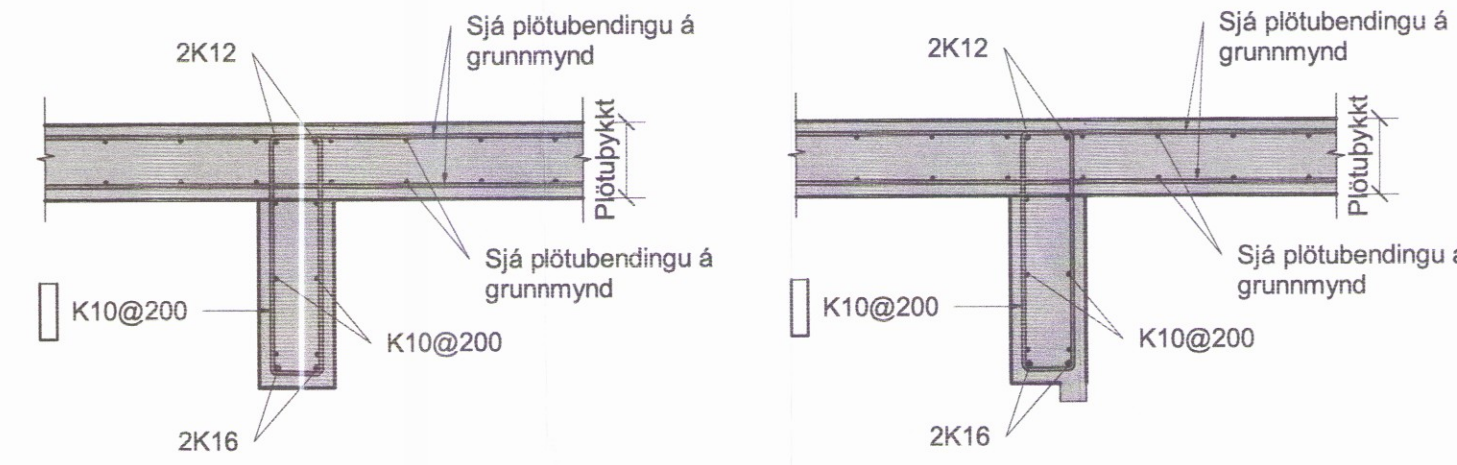
Frágangur járna kringum op í plötum



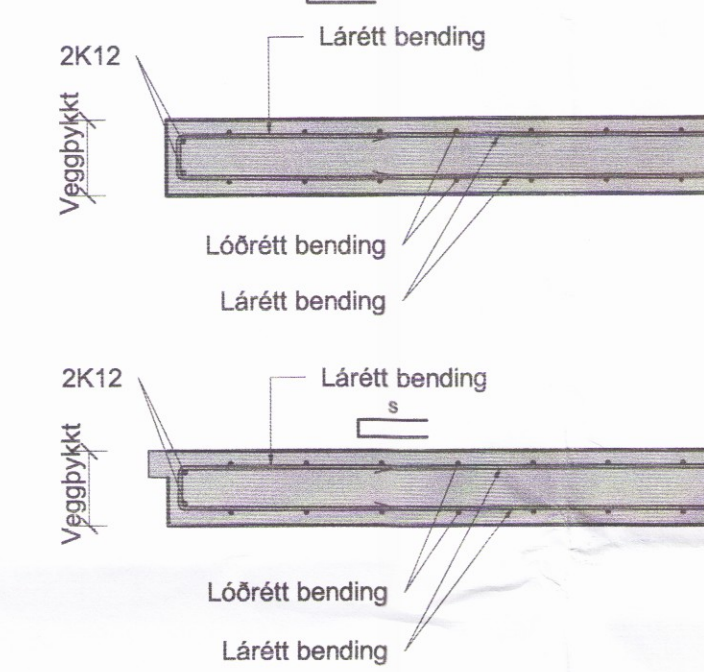
Frágangur járna í samskeytum veggja Lárétt snið M 1:20



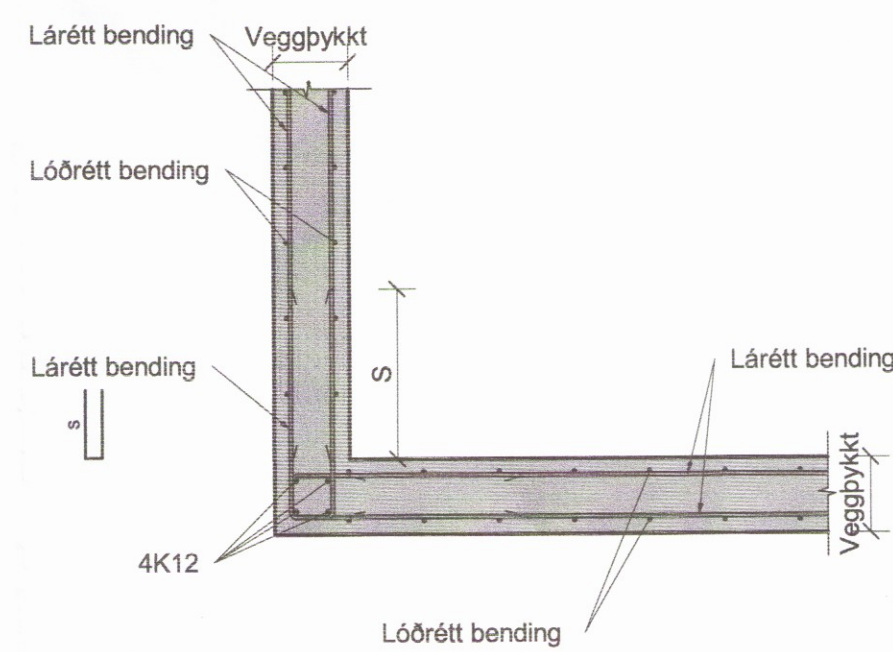
Frágangur járna í bitum Lóðrétt snið M 1:20



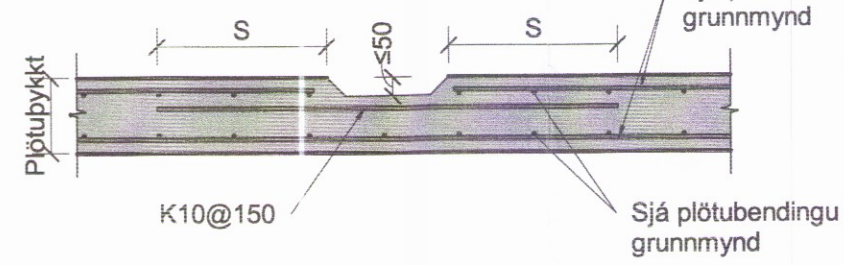
Frágangur járna í endum veggja lengri en 1000 Lárétt snið M 1:20



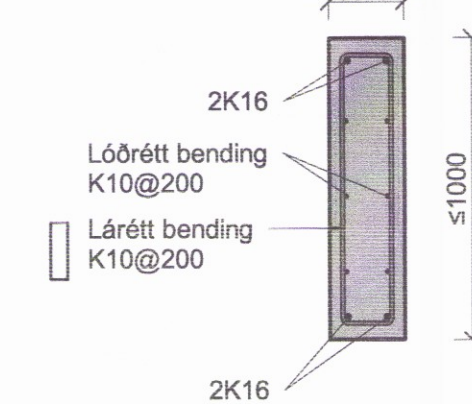
Frágangur járna í hornum Lárétt snið M 1:20



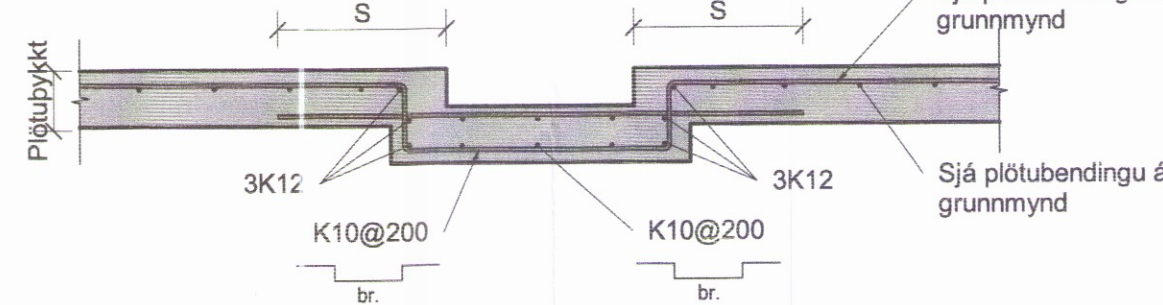
Frágangur járna við grunnar gólfraufar Lóðrétt snið M 1:20



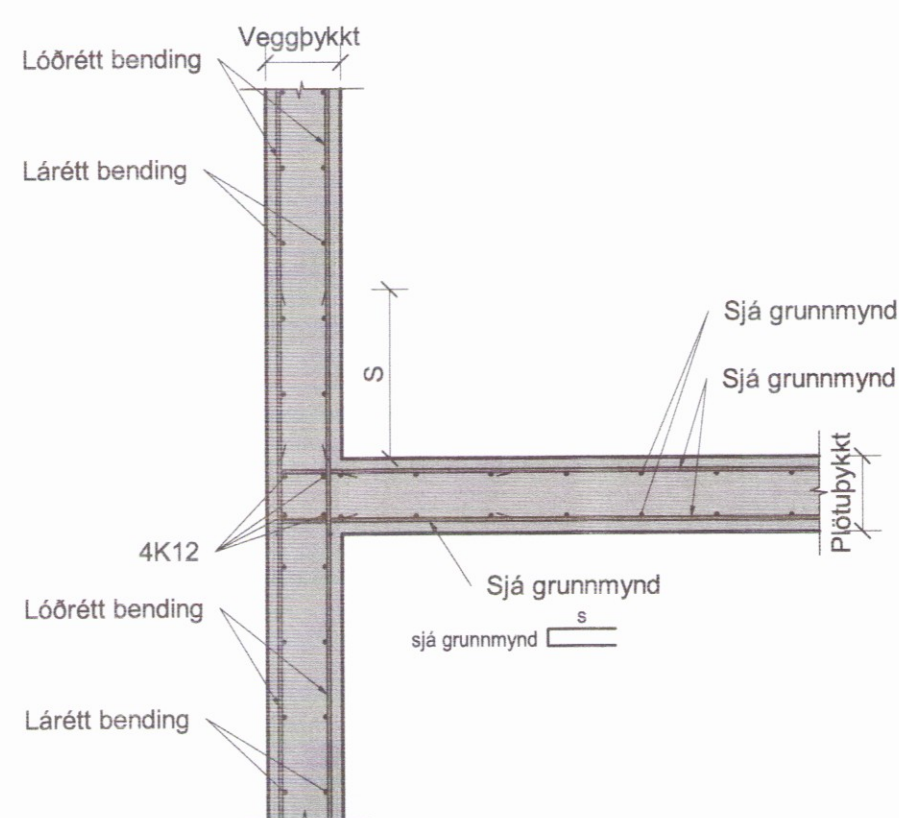
Frágangur járna í veggjum styttri en 1000 Lárétt snið M 1:20



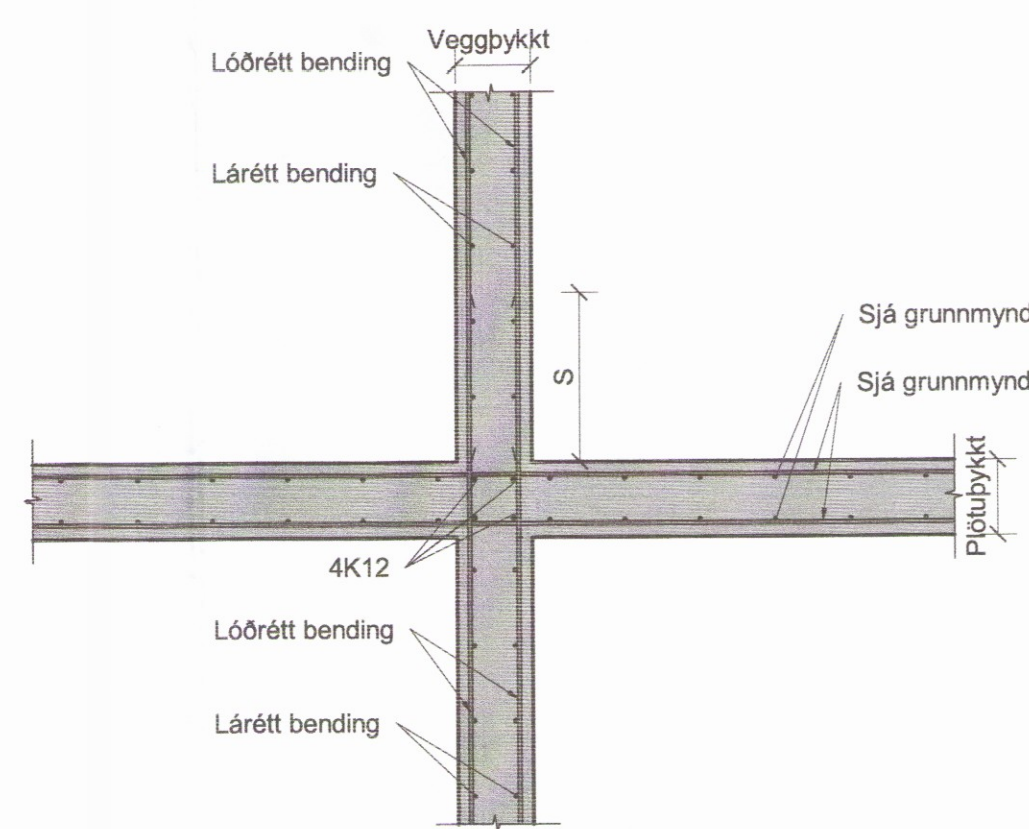
Frágangur járna við djúpar gólfraufar Lóðrétt snið M 1:20



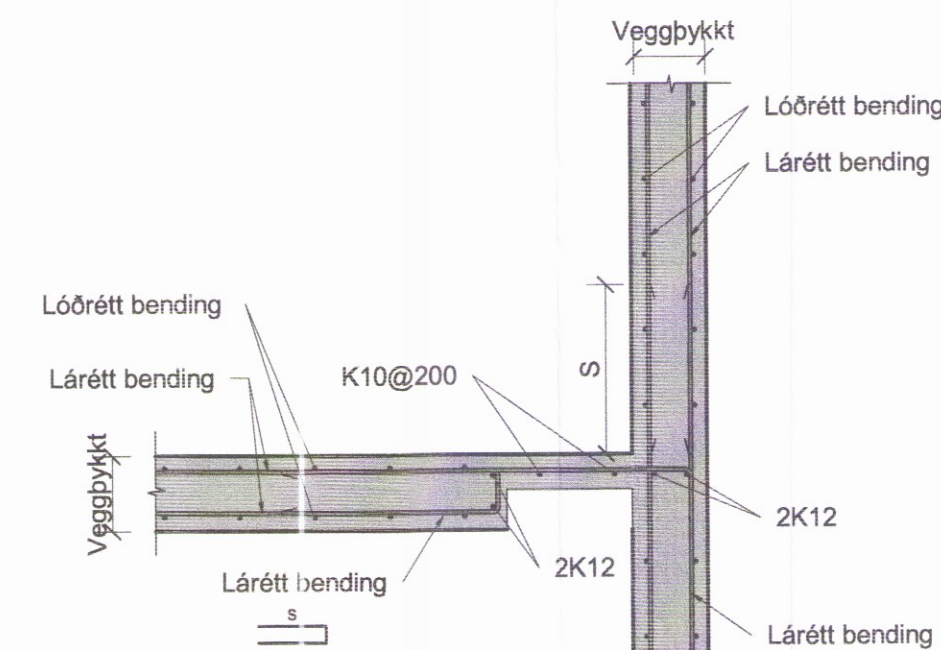
Frágangur járna við plötu Lóðrétt snið M 1:20



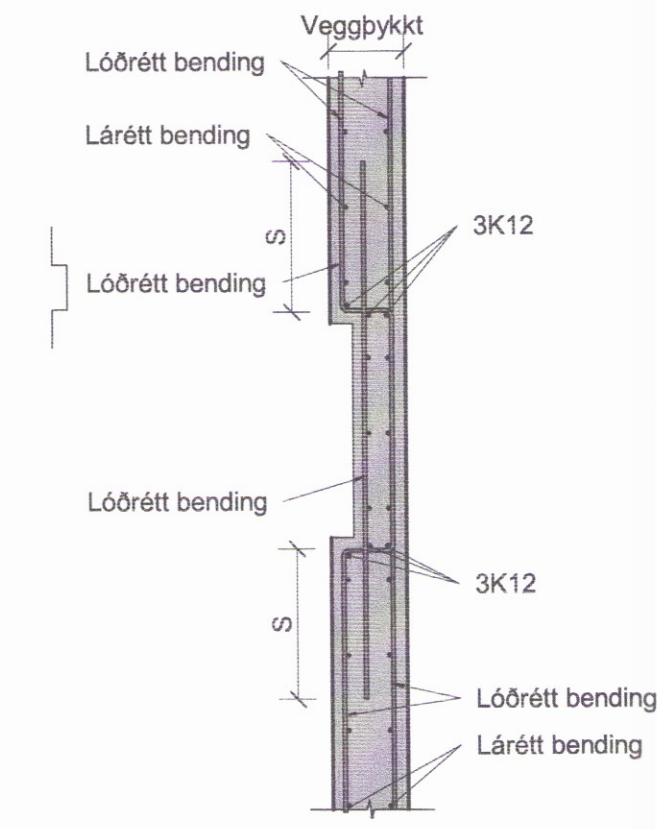
Frágangur járna við plötu Lóðrétt snið M 1:20



Frágangur járna við úrtak úr gólfi upp við vegg Lárétt snið M 1:20



Frágangur járna við úrtak í útvegg Lóðrétt snið M 1:20



S er skeytillengd járna, sjá töflu á teikningu XX_1_04_03 Tengjárn, (U-lykkjur, vinklar, o.s.frv.) á milli veggja skulu hafa sama millibili og lárétt bending veggjanna. Ef lárétt bending veggjanna er mismunandi, þá skal ávallt miða við minna millibilið.

Skipulags- og byggingarfulltrúi
 Yfirfarið
 23. agu. 2017
 Byggingarfulltrúi

Útg.	Dags.	Skýring	Br.af.	Yfirf.
A	15.08.2017	Vinnuteikning	DSP	BJP

EFLA
 VERKFRÆÐISTOFA
 sími 412 6000 www.efla.is

Gata 4, Frístundahús
 845 Flúðum

Burðarþol
 Almennar skýringar
 Frágangur járna í sniði

TEKNIÐMÉR	BLADSTJÓRN	HANNAÐ	DSP
4515-004	A1	TEKNAÐ:	EDJ
XX_1_04_04		YFRIFARIÐ:	BJP
DAGS.	MELKVARIÐ	ÚTGÁFA	
15.08.2017	1:20	2780	A
SAMBYKKT:	Bjarni Þ. Þósson		
KENNTALA:	291163-5139		