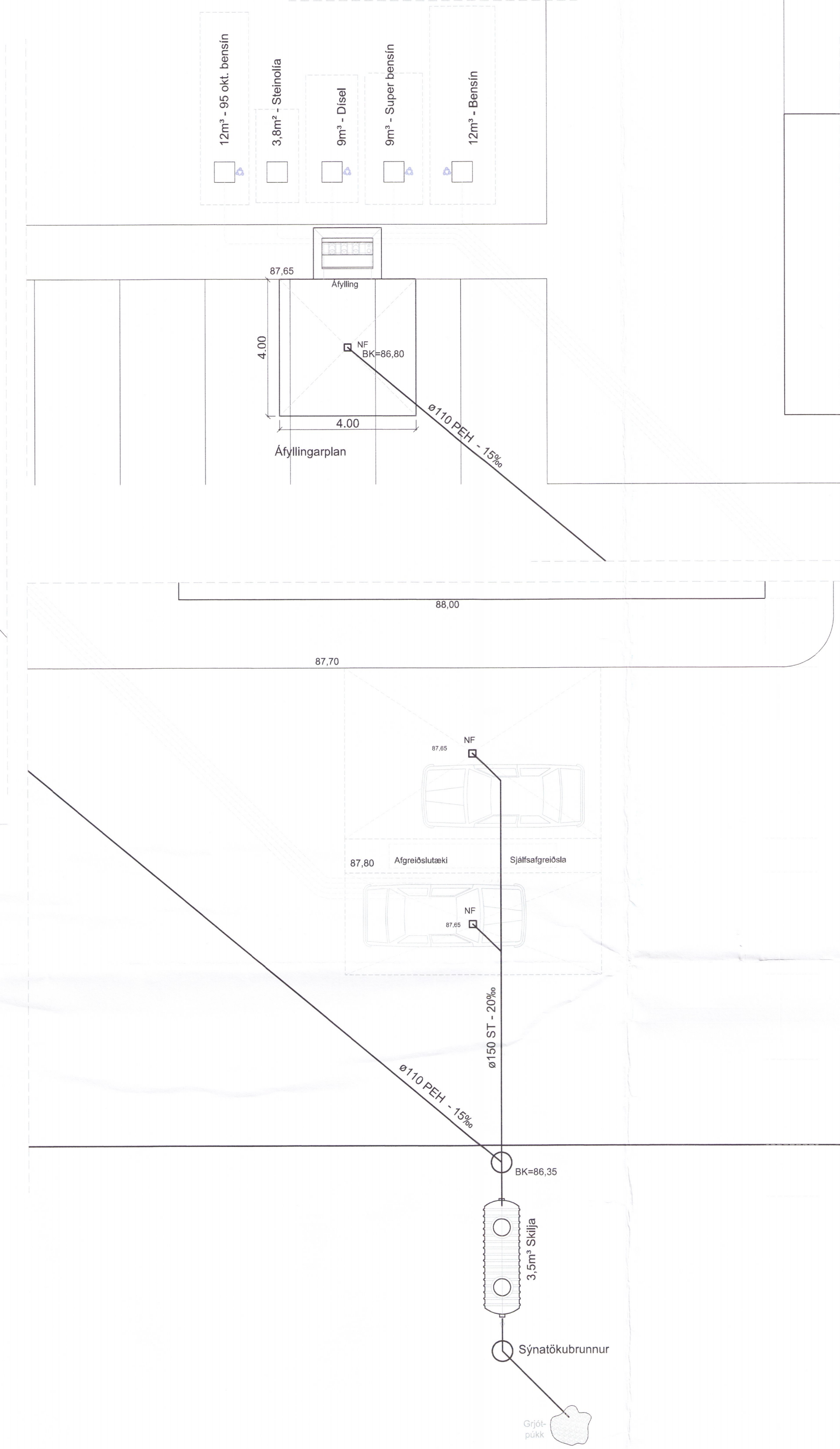
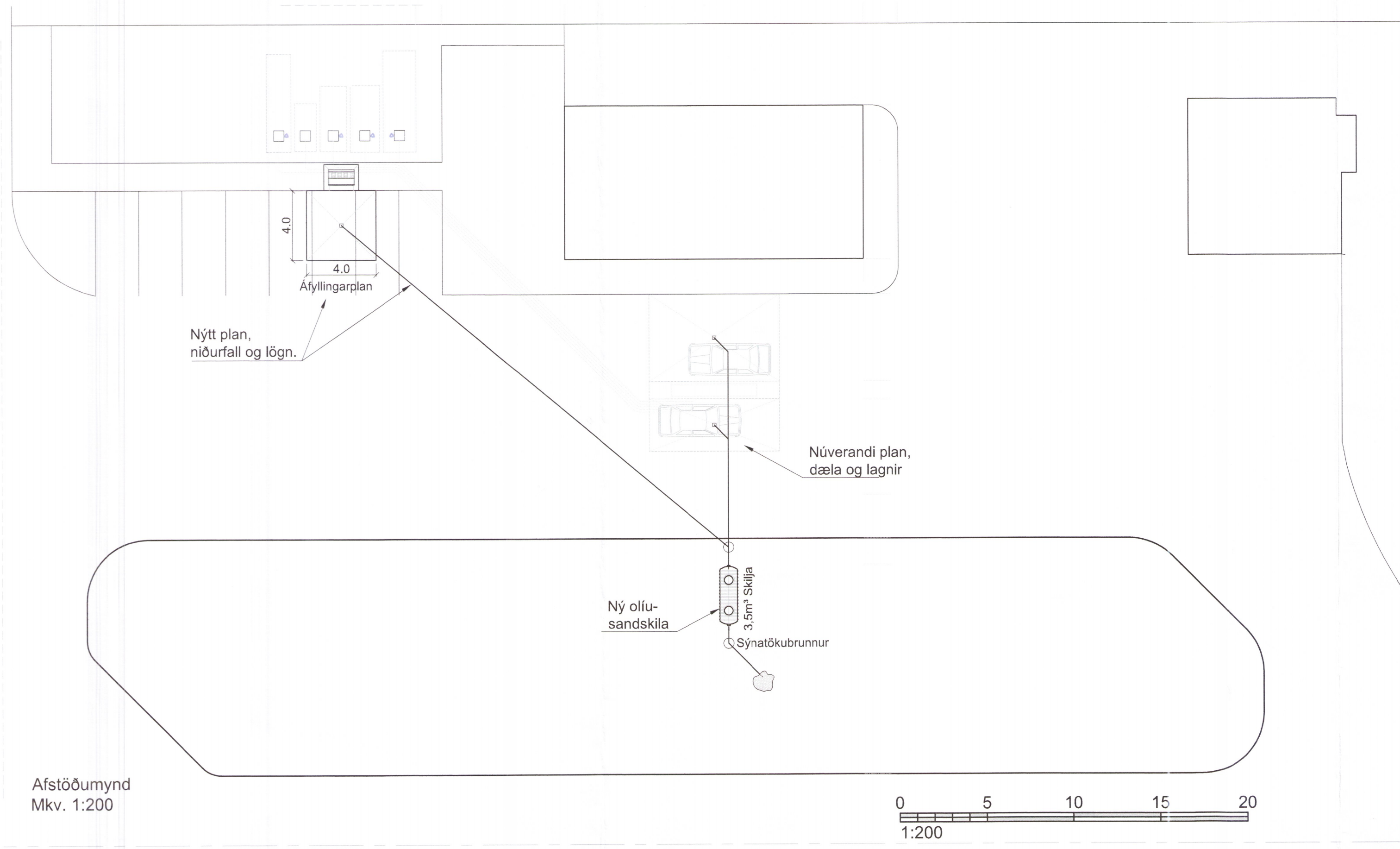
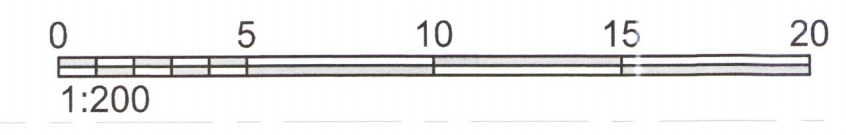


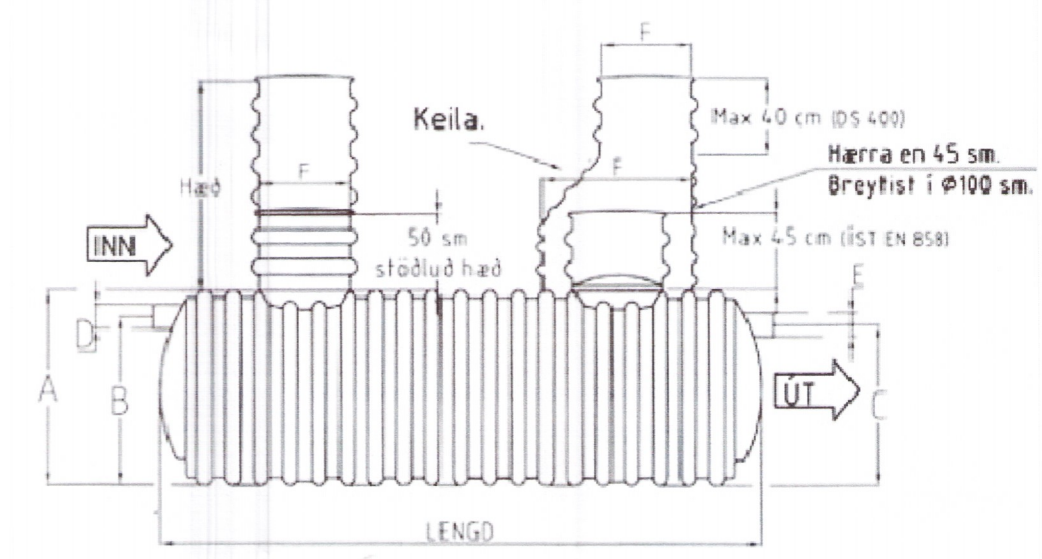
Dags:	Nr.	Breytingar:	Samb.



Afstöðumynd
Mkv. 1:200

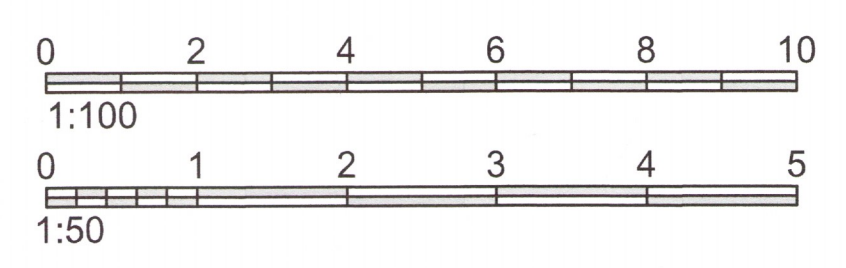
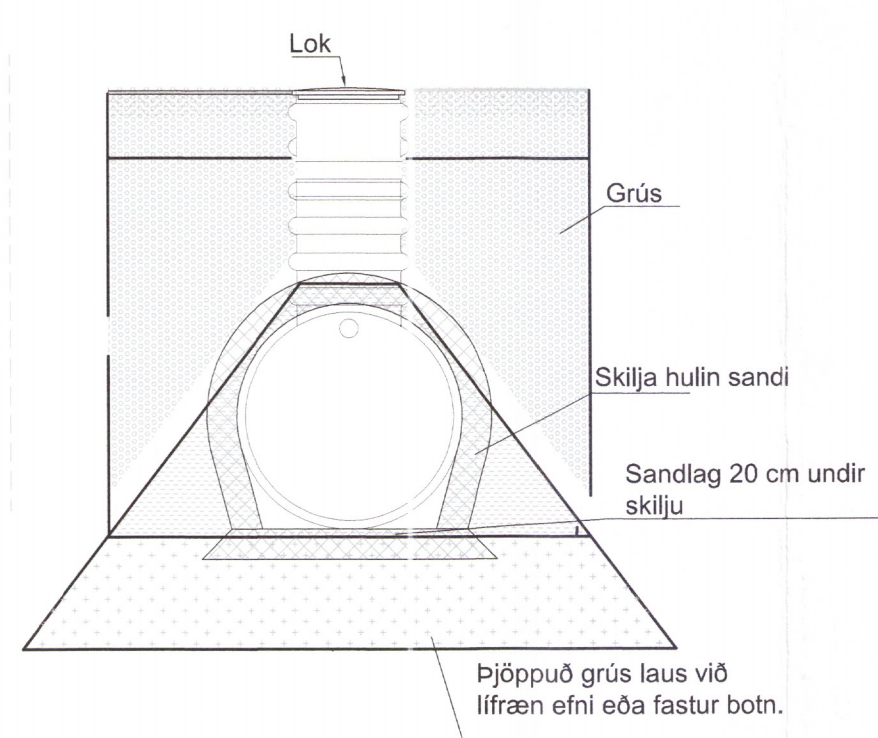
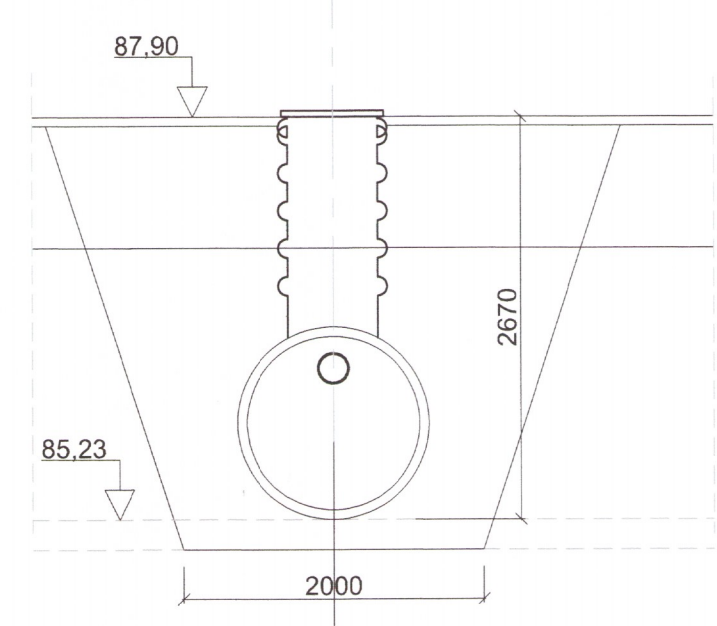
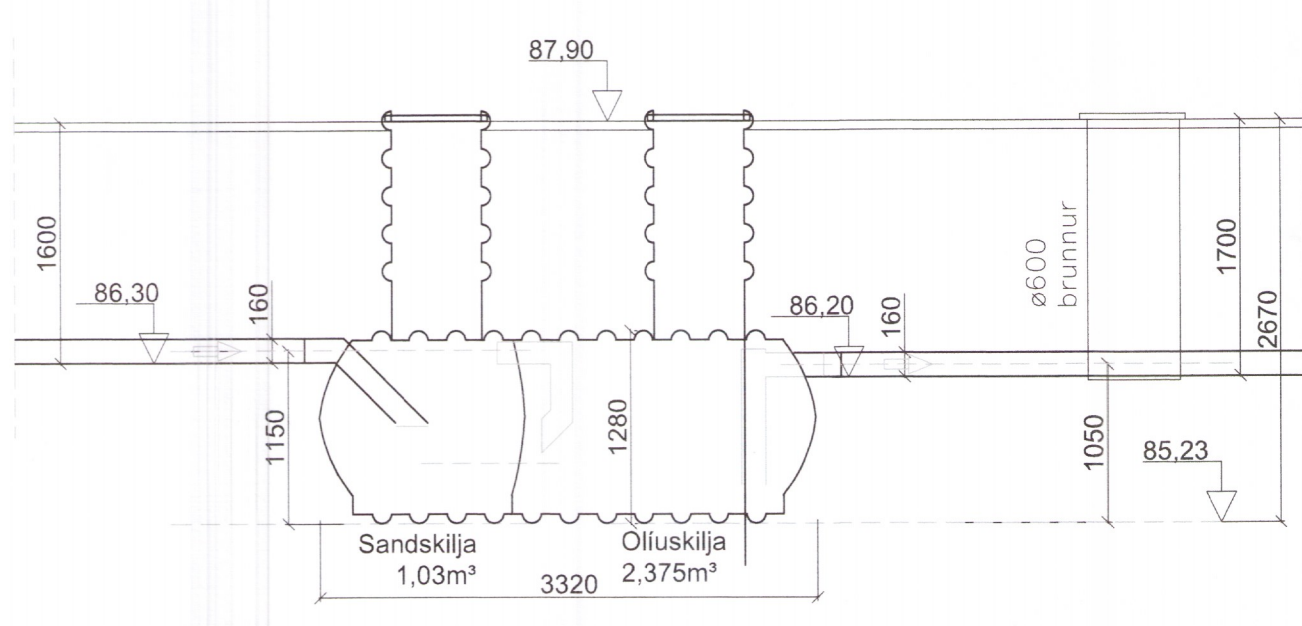


HELSTU MÁLSETNINGAR
 STADLABRAR SAMBYGGÐRAR
 ÖLJU OG SANDSKILJU



Þvermál (sm)	A (sm)	B (sm)	C (sm)	D (mm)	E (mm)	F (mm)
120	128	115/112,5	105/102,5	160/200	160/200	600/1000

Vörunnr	NS-ff.2	NS-ff.1	Heildarlengd sm	Olíudýpt (hámark) mm	Vökvarúm lítrar	Olíurúm lítrar	Sandrymi skynjara frá botni lítrar	Hæð undir skilju	Stútar
44305	3	1,6	332	940	2240	2375	1030	550	Ø160



Grunnmynd og snið í olíu- og sandskilju.
Mkv. 1:50

Skýringar

Um er að ræða að setja nýjan olíu- og sandskilju og steypa áfyllingarplan.

Frárennsli frá dælu- og áfyllingarplani er leitt í sand og olíuskilju úr HDPE plasti gerð NS-ff.2 = 3,0 l/s. Vörunúmer 44305 frá Borgarplasti. Vökvarúmmál = 2.240 L, olíurúmmál = 2.375 L, sandrymi = 1.030 L. Tengistútar ø160. Vatn frá olíuskiljum fer í holrásakerfi. Olíuinnihald vökvasans sem kemur frá olíuskilju á ekki að vera meiri en 5 mg/l. Skilja er búin viðvörðunarbúnaði sem segir til um hvenær tæmingar sé þörf. Afrennsli frá áfyllingarplani/afgreiðsluþlani er leitt í olíuskilju. Frárennsliagnir frá plani, dæluþlani og stútum á tönkum eru samsoðnar PEH lagning. Núverandi geymar fyrir bensín og diselolíu er niðurgrafin. Allur frágangur verði samkvæmt núgildandi reglugerð.

VERKHOF EHF

Felismál 26 • 108 Reykjavík • Sími: 517 9050 • Netfang: verkhof@verkhof.is



2800.19

Helli verks:	N1 - Árnesi	Hönnuðir:	Sveinn M. Sigurðsson	18087-1318	Dags:	19.06.2019
	Sjálfsafgreiðslustöð - 801 Selfossi		Björgvin O. Sigurðsson	11041-0279	Geymslunúmer:	801
Helli teikningar:	Olíu- og sandskilja	Samþykkt:	<i>David Sveinsson</i>		Verkunúmer:	07-13
	Afstöðumynd, grunnmynd	Aðalhönnuður:			Mækkv:	1:50/200
	Snið og skýringar	Samþykkt:			Tekunúmer:	801
Hannaf:	SMS	Teknaf:	SMS	Mækkv:		Uppgá:
		Týlfar:	GP			