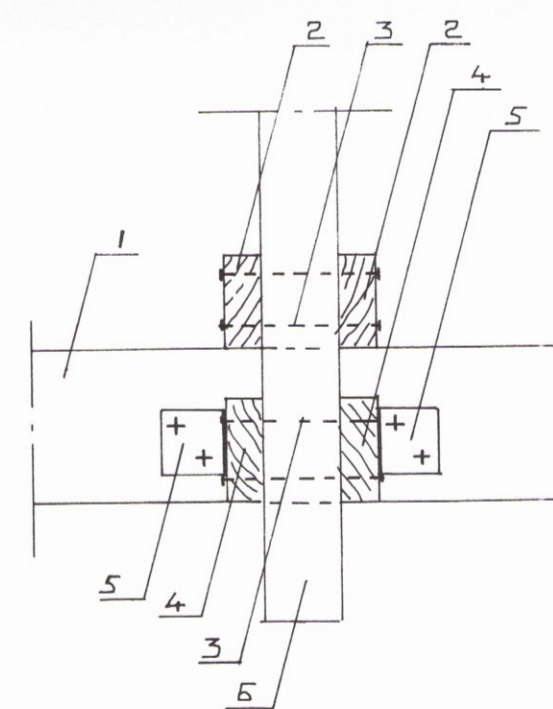
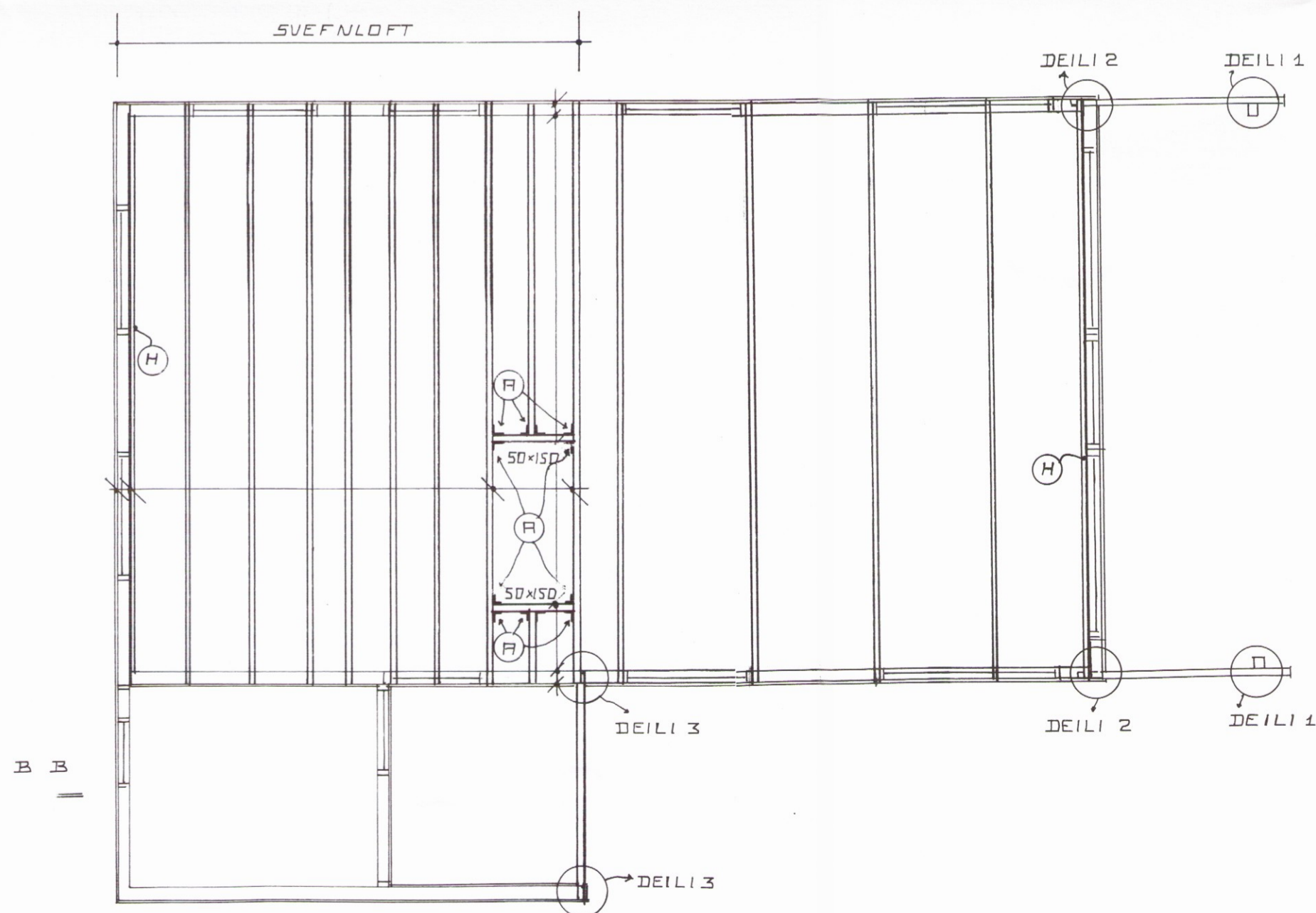


Merkingar:.

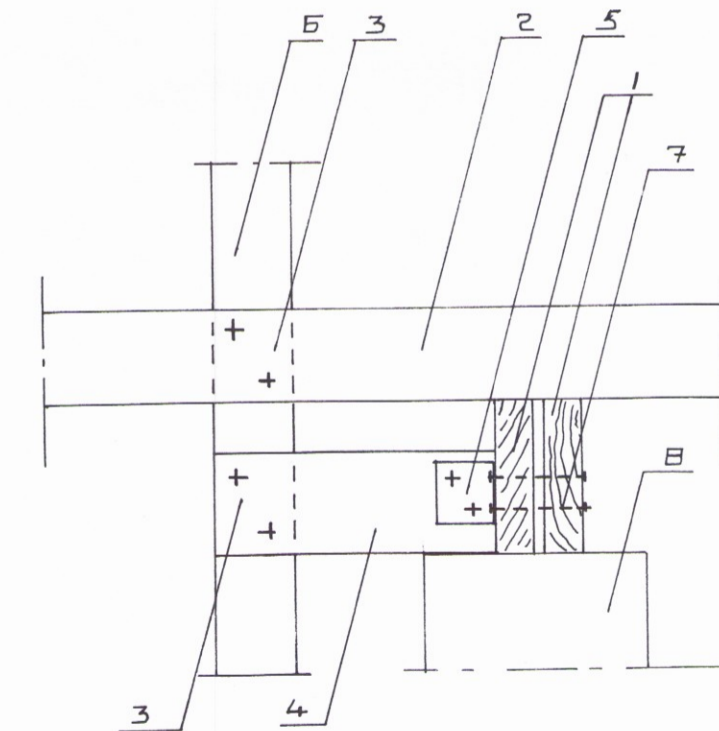
1. Dregari 2x50x200 sjá undirstöðuteikningu
2. Gólfbiti palls 50x125 sjá staðsetningu á undirstöðuteikningu
3. Borðab. 12x220 2 stk.
4. Þverbiti 50x150
5. Vinkill BMF 105 borðab. 2 stk. 10x70 í gegnum þverbita og borðab. 10x140 2 stk. í gegnum dregara.
6. Súla 100x100
7. Borðab. 10x140 í gegnum vinkil og dregara
8. Undirstaða Ø 300 símastaur, sjá undirstöðuteikningu.

Merkingar grunnmynd þak og gólf svefnloft:.

- A Vinkill BMF – 90 negling 4 stk. kams. 40/50 í hvorn væng.
- C Sperra 50x150 negld við hverja stoð með 1 stk. 5" galv. og c/c 70 cm. í reimstykki.
- D Galv. girði 32x1.5 strekkt yfir sperrur negling 2 stk. kams. 40/50 í hverja sperru.
- E Skyggnissperra sjá sérteikningu.
- F 50x150, fest við neðri sperrur með 50x100 stól sem neglist m. 3 stk. 4" galv í hvorn enda.
- G 50x150 skáneglt við sperrur m. 2 stk. 4" galv. í hvorn enda.
- H Biti 50x150 negldur við stoðir m. 1 stk. 5" galv. í hverja stoð.



DEILI 1 VÍÐ PALL



SUMARHÚS Á DYNJANDISVEGUR 13.
 Í LANDI SPÓASTAÐA BISKUPSTUNGNÁHREPPI.
 GRUNNMYND OG SNÍÐMYNDIR SVEFNLOFT.
 SEPT. 2000. MKV. 1 : 50. 1 : 10

Jóhannes Pétursson 010448-3959 S 567-5107
 Sigurður Sigurðsson 021146-2349 S 566-6613

ABS

teiknistofa

S - 567-5107. Nr.

2804