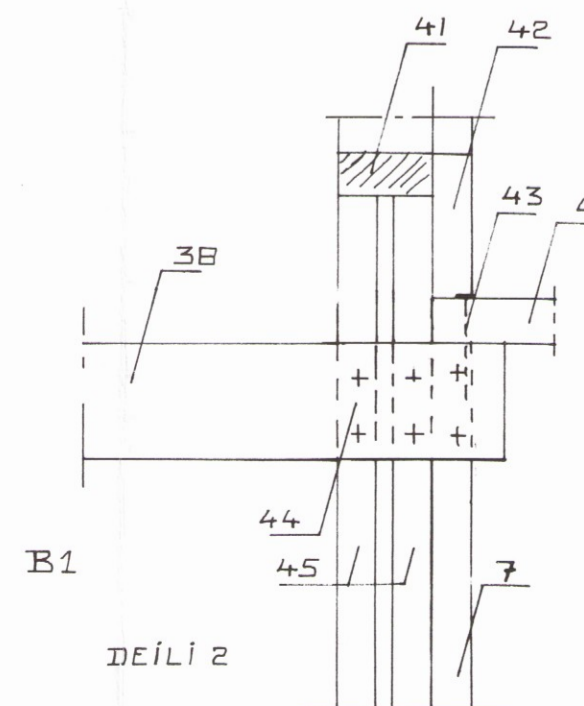
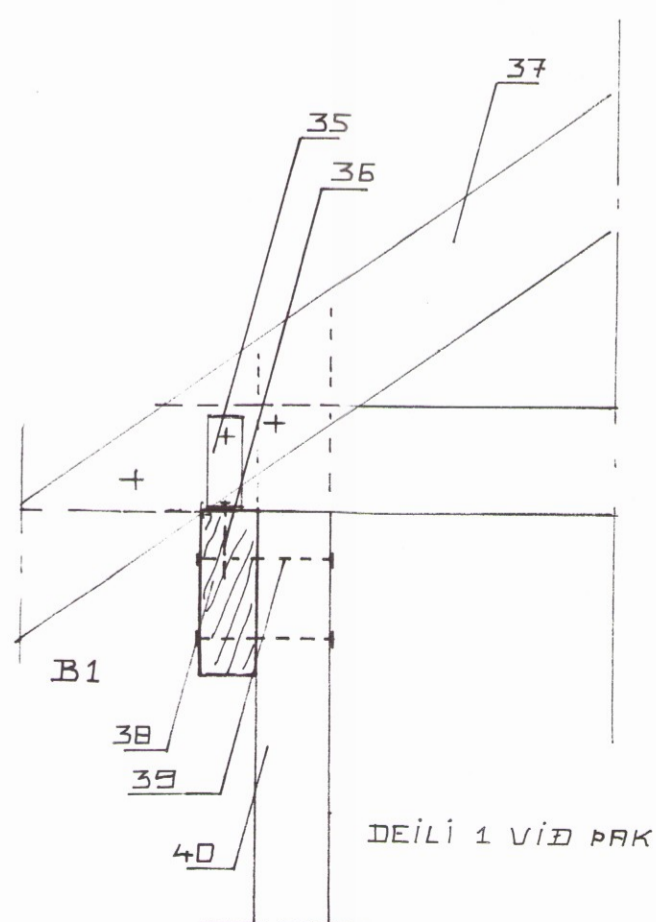
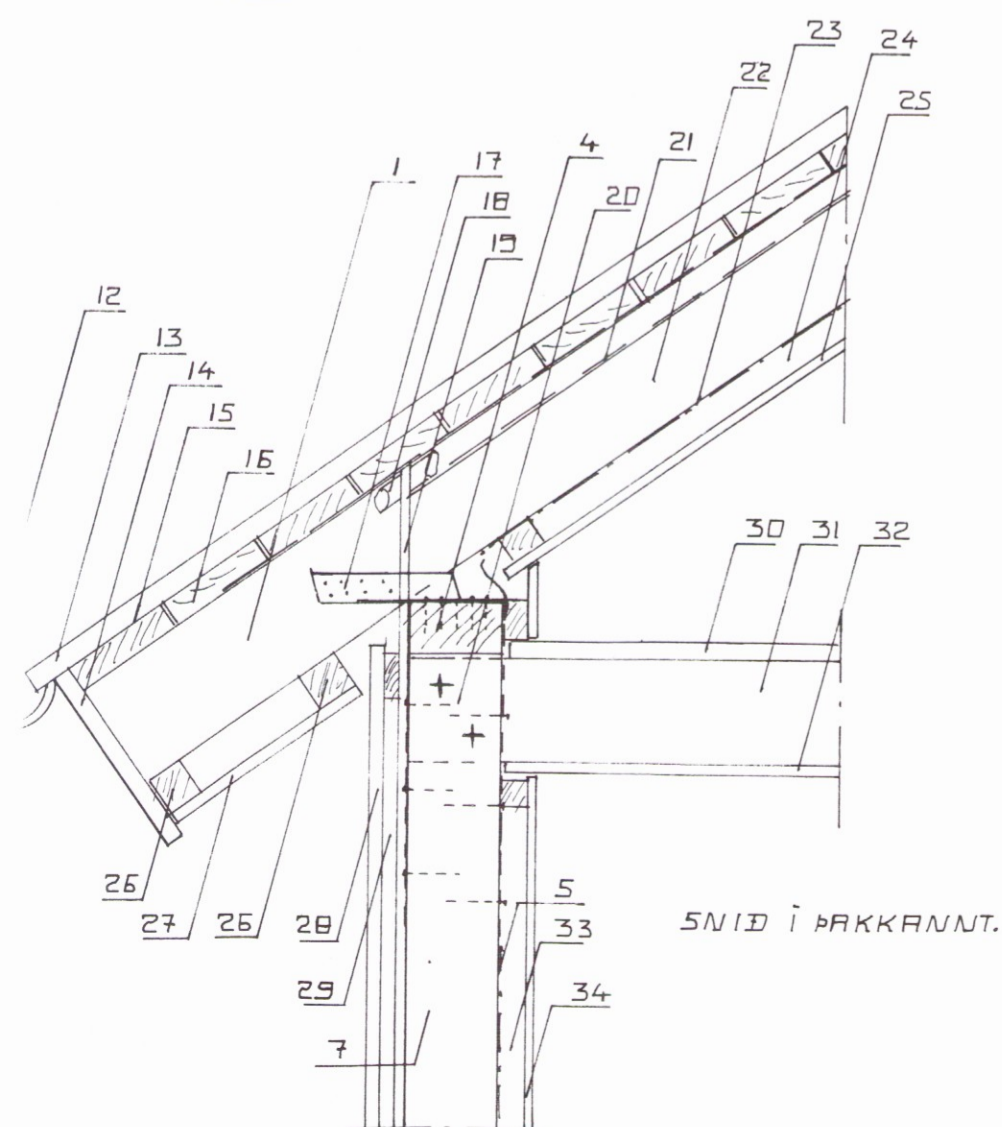
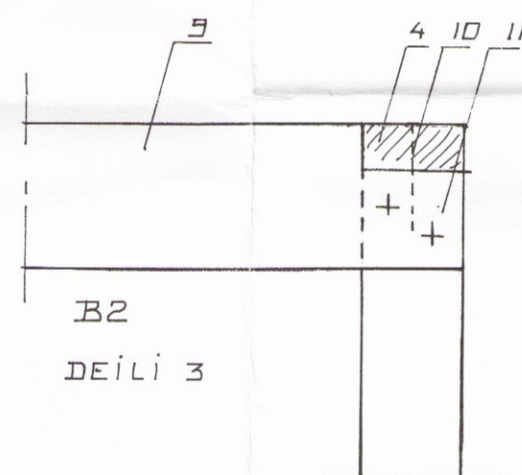
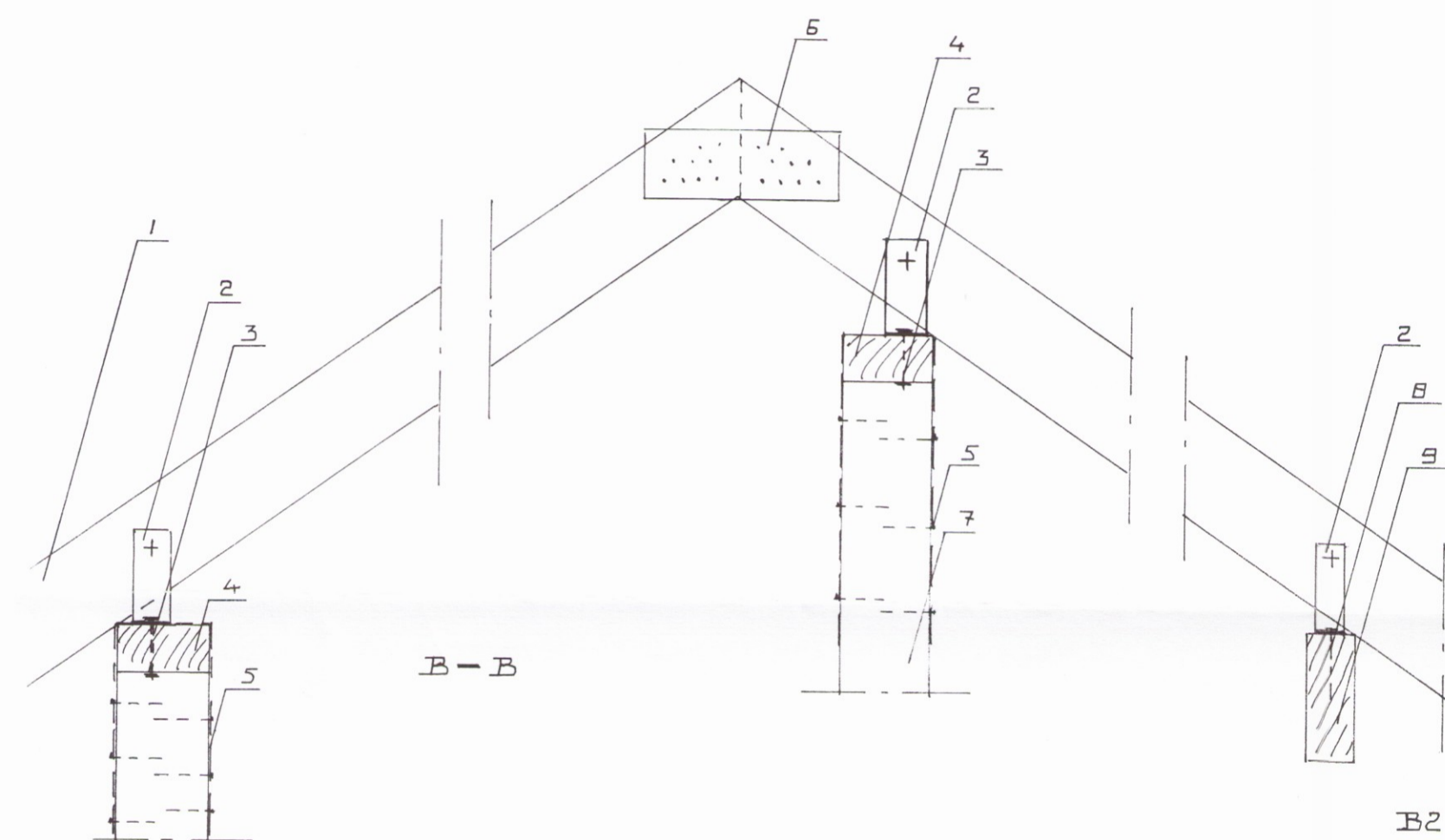


Merkingar:

1. Sperra 50x150
2. Vinkill BMF 160x50x3x40
3. Borðab. 12x90 í gegnum reim
4. Reimstykki 75x125
5. Galv. girði 32x1.5 yfir reim  
negling 3 stk. kamb. 40/60
6. Gataplata 120x300 1 stk. í  
hvora plötu
7. Útveggjastoð 50x125
8. Fr. skrúfa 12x120
9. Biti 70x195
10. Fr. skrúfa 10x150
11. Borðab. 10x120 2 stk.
12. Þakrenna
13. Þakstál, sjá neglingu í skýrningu
14. 20 mm. vatnsklæðning
15. Þakpappi
16. Þakklæðning 25x150 sjá merkingu
17. BMF þakás anker 290 1 stk.  
kamb. 40/50 í hvorn væng
18. Ø32 plaströr útloftun á þak
19. 12 mm. tjörusodið trétex
20. Borðab. 10x120 2 stk. í gegnum
21. Vindpappi
22. 100 mm. steinullar einangrun
23. 0.20 mm. þolplast rakavarðun
24. 35x35 lagnagrind c/c 60 cm
25. 12 mm. panill
26. 50x50 negl undir sperru.
27. 12 mm. rásaður krossviður
28. 20 mm. utanhúss klæðning
29. 20 mm. loftunarbíl.
30. 22 mm gólfspónaplata.
31. Gólfbiti 50x125 c/c max 60 cm
32. 12 mm. panill
33. Lagnagrind 35x35 c/c 60 cm
34. 12 mm. panill.
35. Vinkill BMF 160x50x3x40  
sperru.
36. Fr. skrúfa 12x150 1 stk. í gegnum
37. Skyggis sperra, sjá sérteikningu
38. Biti 70x220
39. Borðabolti 12x200.
40. Súla 100x100
41. Reimstykki gafls 50x125
42. Sperra fest við gaflvegg neðri  
reimstykki gafls.
43. Fr., skrúfa 10x150
44. Fr. skrúfa 10x100 2 stk. í gegnum
45. Stoðir gaflveggjar.



**SUMARHÚS Á DYNJ**  
Í LANDI SPÓASTAÐA BISKUPS  
SNIDMYDIR.  
SEPT. 2000. MKV. 1 : 10.

Jóhannes Pétursson 010448-3959  
Sigurður Sigurðsson 021146-2349

**ABS** teiknis