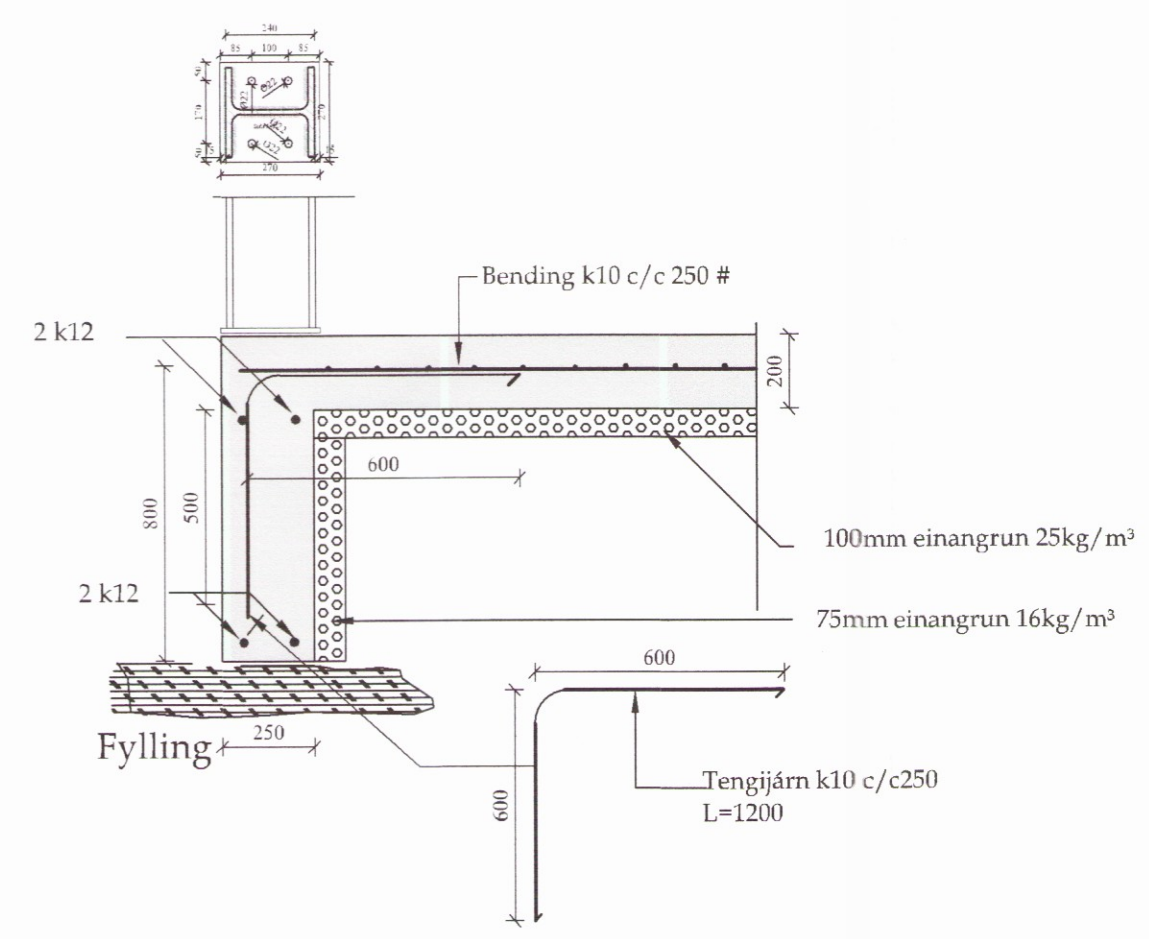
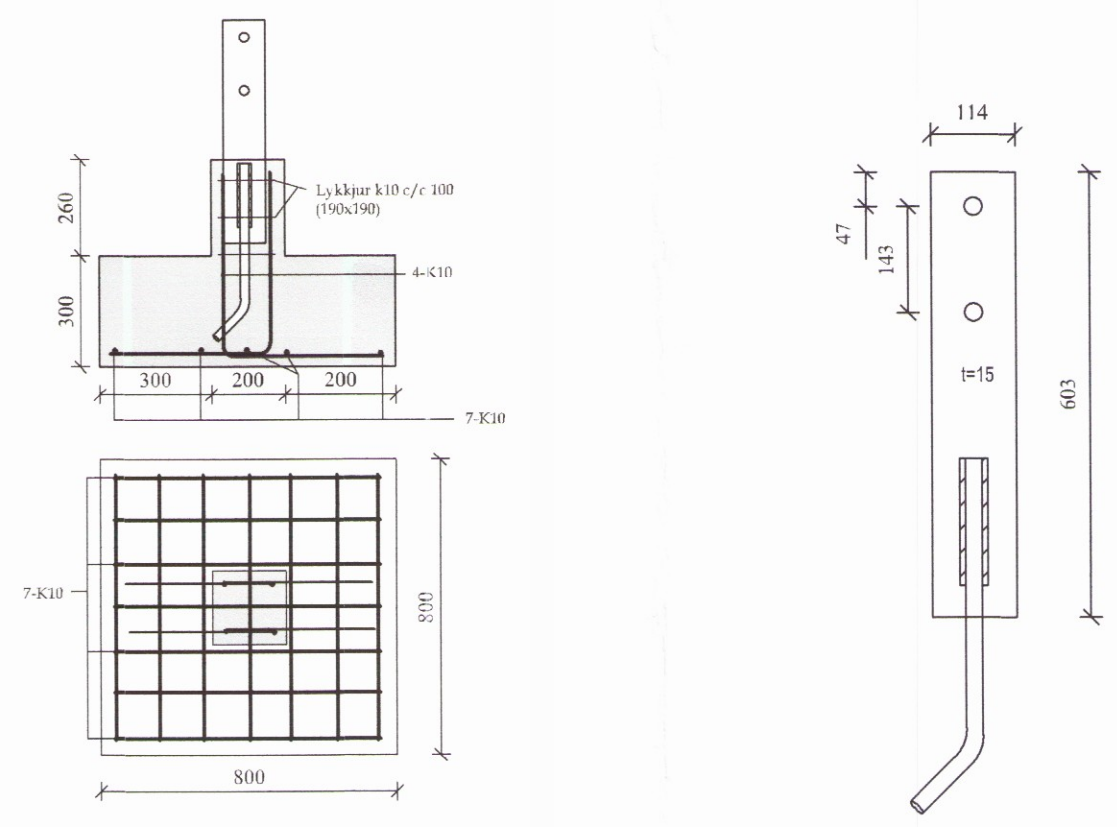


Grunnmynd sökklra mk. 1:50

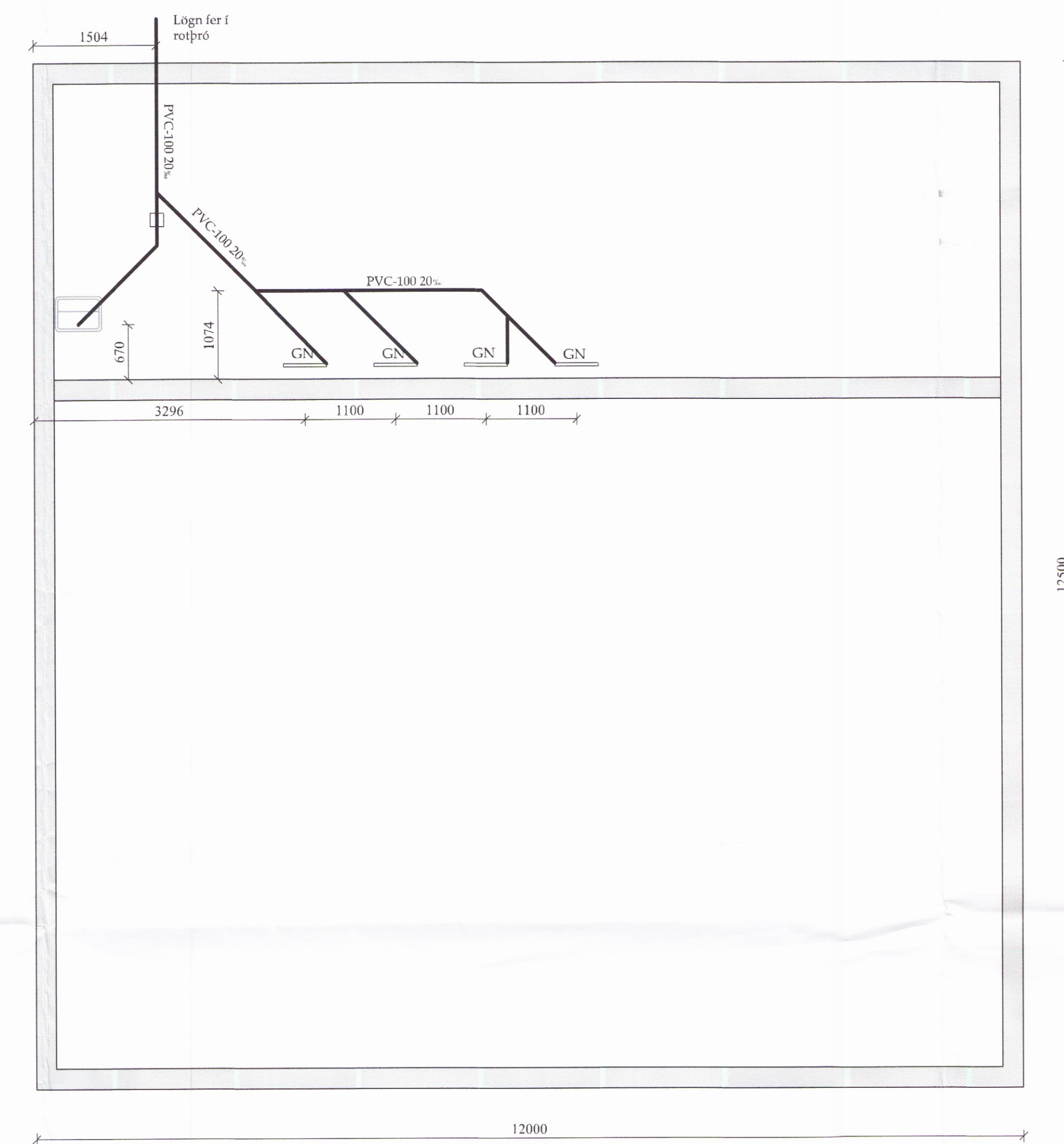
(Reyndarteikning unnin eftir tilsögn eiganda)



Snið A. Mk. 1:20



Snið B. Mk. 1:20



Grunnmynd frárennislagna mk. 1:50

(Reyndarteikning unnin eftir tilsögn eiganda)

Brotpölsflokkar:

- Ekki má nota lægri brotpölsflokk en skv. eftirfarandi töflu:

Byggingarhlutar	Flokkur
Grófsteypa, t.d. þrifalag undir undirstöður	C16
Perlusteypa, t.d. ásteypulag ofan á holpl.	C30
Undirstöður	C25
Sjálfberandi plötur og plötur á fyllingu	C35
Útveggir	C30
Innveggir	C25
Önnur steypa	C30

SKÝRINGAR

- ALMENNT**
- Málsetningar:
- Kótar eru viðmiðunarhæðir og miðast við hæð 0mm sjá snið
 - Öll önnur ónefnd mál eru millimetrar
- YFIRFARA SKAL ÖLL MÁL OG TEIKNINGAR ÁÐUR EN HAFIST ER HANDA OG TILKYNNNA HÖNNUDI UM ÖLL HUGSANLEG FRÁVIK OG ÓSAMRÆMI MILLI TEIKNINGA

- Álagssendur:
- Álagssendur eru eftirfarandi:

Flokkun	Staðall
Steypuvirki	EC 2
Stálvirki	EC 3
Trévirki	EC 5
Grundun	EC 7
Eigin byggd	EC 1
Notálag	EC 1
Snjóálag	EC 1
Jarðskjálftaálag	EC 8
Öryggiskerfi	EC 1

- Notálag almennt 2.0 kN/m²
- Notálag á svalir 4.0 kN/m²
- Snjóálag (svæði 4) 3.0 kN/m²
- Vindálag 1.81 kN/m²

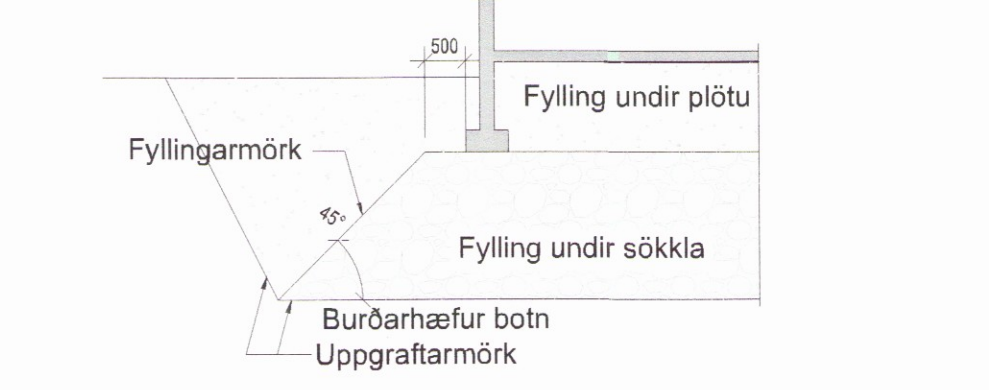
GRUNDUN

- STEYPT MANNVIRKI**
- Grundun undirstaða:
- Steypt mannvirki skal grunda á föstum og/eða burðarhæfum botni og þarf því að grafa burt allan lausan og lífrænan jarðveg þar til komið er niður á slíkt lag
 - Ef burðarhæfur botn er ekki klöpp eða möhella skal botn yfirborðsþjappaður amk. 3 umferðir áður en fyllt er yfir
 - Ef fyllt er undir steypur undirstöður skal fyllingin gerð úr þjöppunarhæfu grófu jarðefni, t.d. mól eða bólstrabergi
 - Þjappa skal fyllingu í 200mm lögum með 100kg vibrósléða og skal fara minnst 4 umferðir yfir hvert lag með vökun á milli
 - Ef notuð eru önnur tæki skal miða við ÍST15, töflu 3.4, varðandi lagþykktir og fjölda yfirferða.
- Undirstöður:
- Lágmarkþykkt steyptra undirstaða er 200mm
 - Virk spennan undir undirstöðu fari ekki yfir 1MN/m² á klöpp og ekki yfir 0,3MN/m² á fyllingu
 - Um lágmarkshæð undirstaða frá jarðvegysfirborði gildir:

Jarðgrunnur undir undirstöðu	Hæð >=
Litið sprungin (bött) klöpp	0,50m
Frostfrí vel þjöppuð fylling	0,70m
Vel þjöppuð fylling sem ekki telst frostrugg	1,20m
Möhella	1,20m

- Fylling að undirstöðum:
- Innan í og meðfram undirstöðum skal fylla með vel þjappaðri frostruggri mól eða grús
 - Þjöppunarkröfur eru eins og fyrir fyllingu undir undirstöður

KENNISNIÐ GRUNDUNAR



Verk: **Kjóastaðir**

Verkhliuti: **Undirstöður og frárennslí að hluta**

Teikn nr: **B-03** Dags: 20 maí 2014 Mælikvarði: 1:100

Verkr: **Tæknipjónusta ehf.** Farsími 899-7864

Netfang: iso@simnet.is

Handað: Sæmundur Óskarsson (180160-3109) Teiknað: Sæmundur Óskarsson (180160-3109)

Áritun aðalþrófunda: *[Signature]*

2825