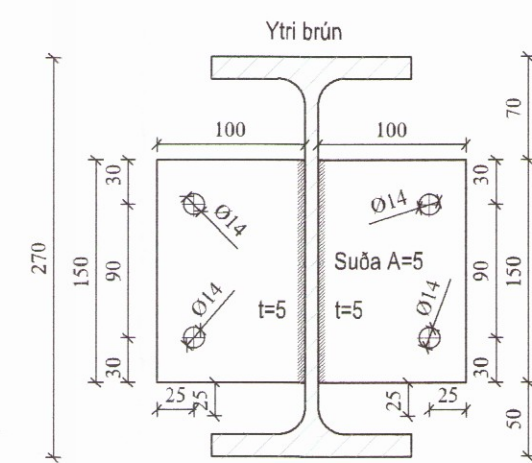
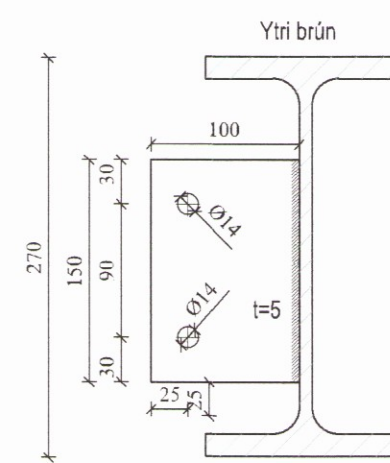


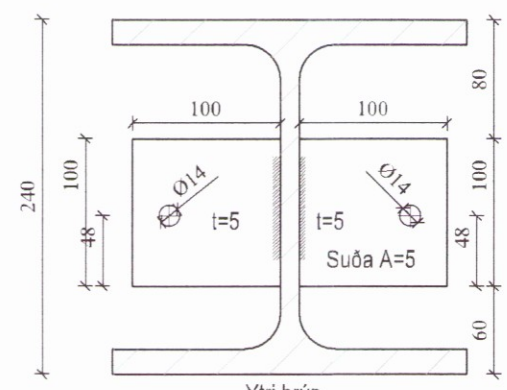
Snið C (F-01) mk. 1:5



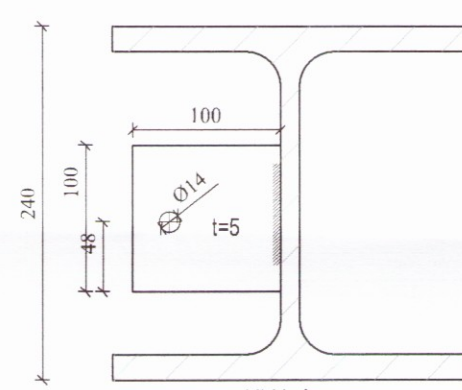
Snið A
mk. 1:5



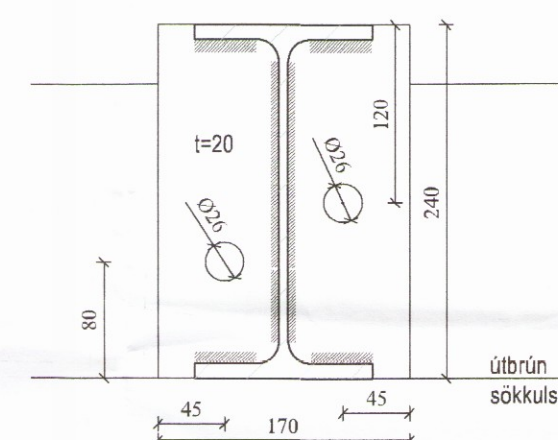
Snið G
mk. 1:5



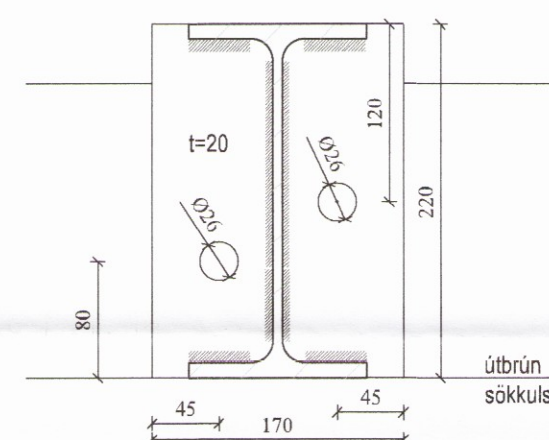
Snið B
mk. 1:5



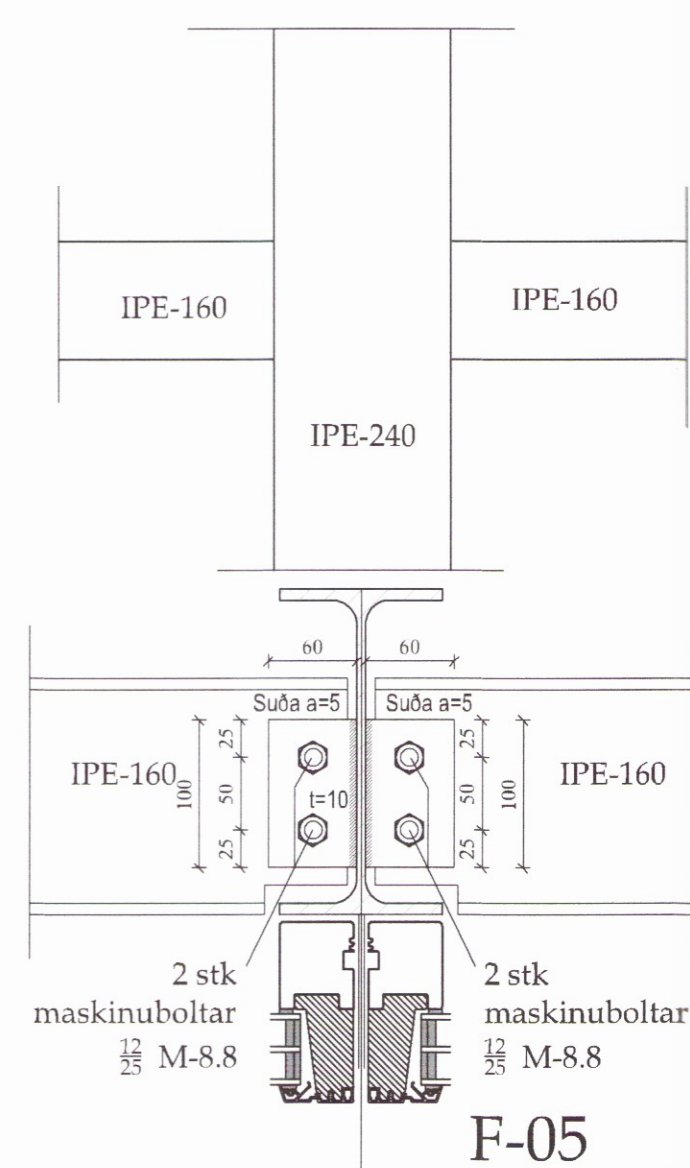
Snið E
mk. 1:5



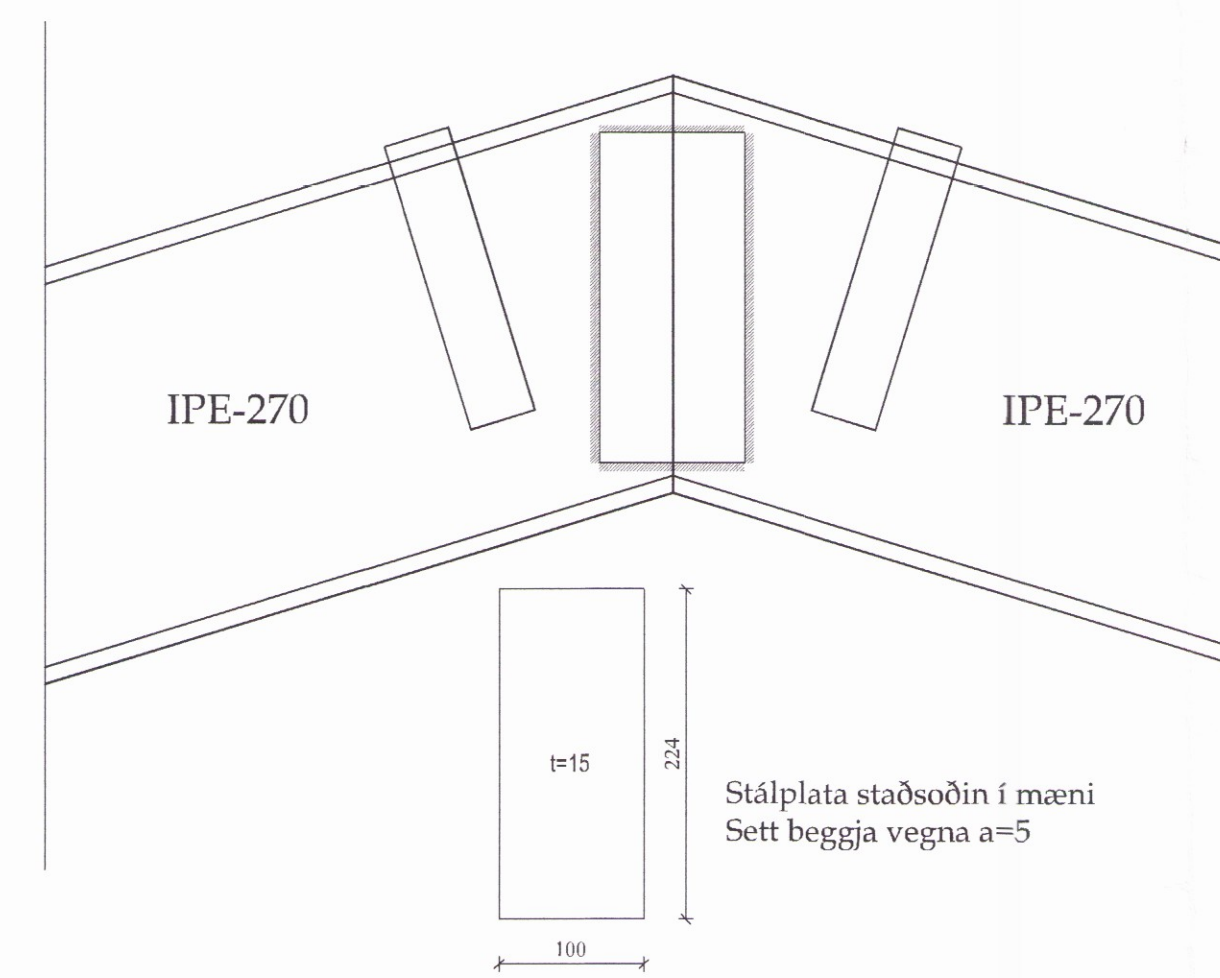
F-03
mk. 1:5



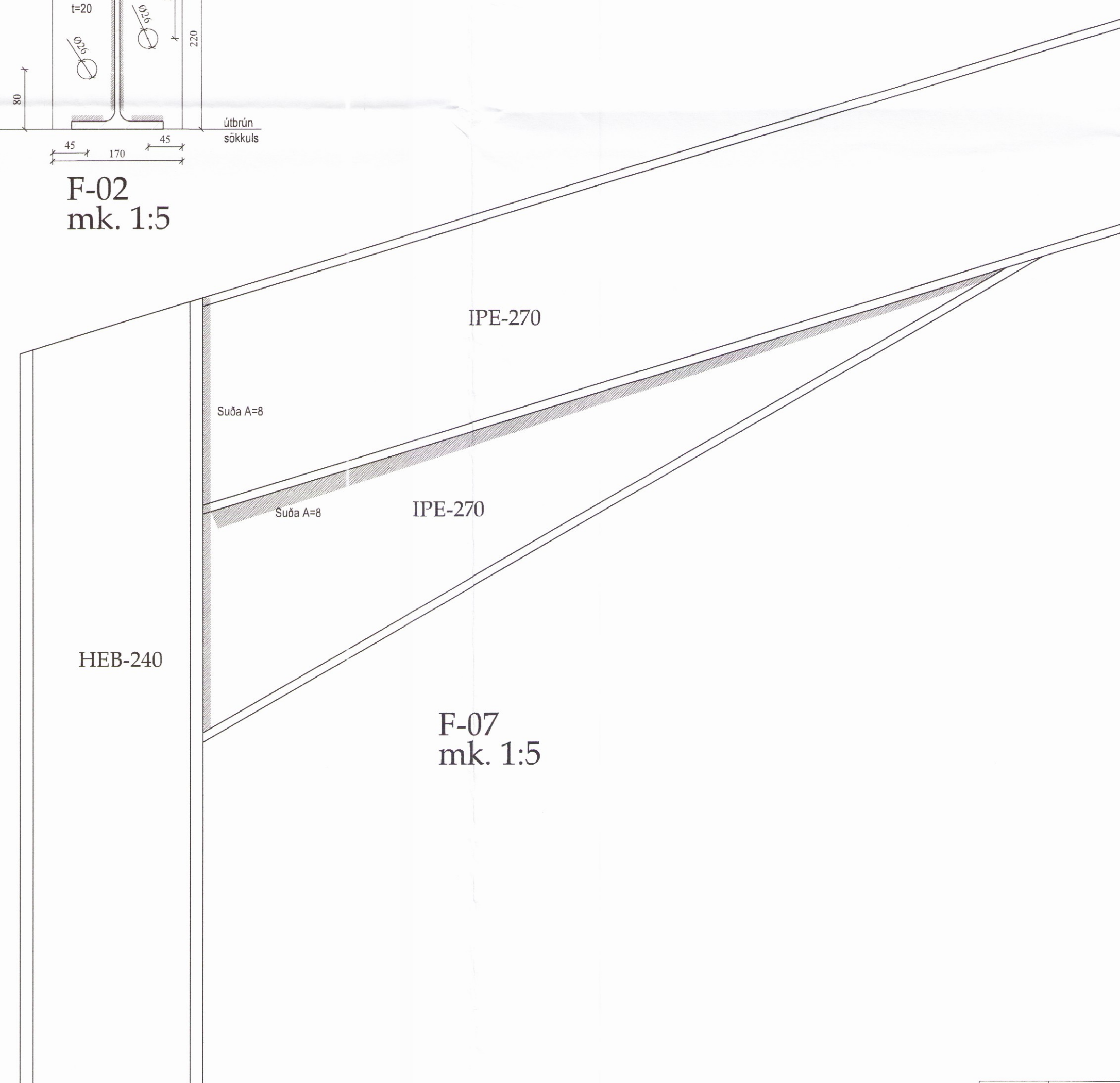
F-02
mk. 1:5



F-05
mk. 1:5



F-04
mk. 1:5



F-07
mk. 1:5

STÁLVIKRI

ALMENNT

- Stál:
- Smíðastál skal vera S235 skv. staðli EN 10025 nema annað sé tilgreint á teikningum
 - Ef annað er ekki sérstaklega tiltekið skal smíðastál til notkunar innanhúss sandblásið eða hreinsað á annan sambærilegan hátt og tvígrunnað með alkíó-olíubundnum ryðvarnargrunni. Stál til notkunar utanhúss skal heitgalvanhúðað og skal þurr-filmþykkt zinkhúðar vera ≥ 90 micron

Suður:

- Öll rafsúðvinna skal unnin af mönnum sem hafa til þess tilskilin réttindi skv. ÍST/EN287-1/2
- Suðuefni skal uppfylla kröfur DS317.1 eða sambærilegra staðla.
- Suðuferlar skulu vera skv. ÍST/EN1288
- Allar rafsúður skulu a.m.k. vera í flokki C skv. ÍST EN25817
- Öll suðuvinna skal uppfylla staðal DS316 (prEN 1011)

Festingar:

- Allir boltar til festingar á timbri eða stáli skulu vera í styrkleikaflokki ≥ 8.8 og heitgalvanhúðaðir með þurrfilmþykkt ≥ 45 micron
- Undir allar boltarær sem koma að tré skal setja heitgalvanhúðaðar ferhyrmar stálsinnur sem uppfylla eftirfarandi:
 - breidd=hæð $\geq 3 \times$ þvermál bolta
 - þykkt \geq þvermál bolta / 3
- Allur saumur í þakvikri skal vera heitgalvanhúðaður

Staðsetning boltagata í stálpötum:

- Eftirfarandi eru lágmarkskröfur:

Verk: Kjóastaðir, stálgrind

Verkhluti:	Deili			Netfang:	tso@simnet.is
Teikn nr.:	B-02	Dags:	20 maí 2017	Mælikvarði:	1:5
Verknr.:		Tækniþjónusta ehf.:	Tækniþjónusta ehf. Farsími 899-7864		
Flannað:	Sæmundur Óskarsson (180160-3109)	Teiknað:	Sæmundur Óskarsson (180160-3109)		
Breytingar:		Verkfr.:	Tækniþjónusta ehf. kt: 601200-2440 Suðurlandsbraut 10, 2.hæð Sími: 5533700		
		Aritun aðalhöfundar:	Aritun aðalhöfundar: <i>Stof</i> 2826		