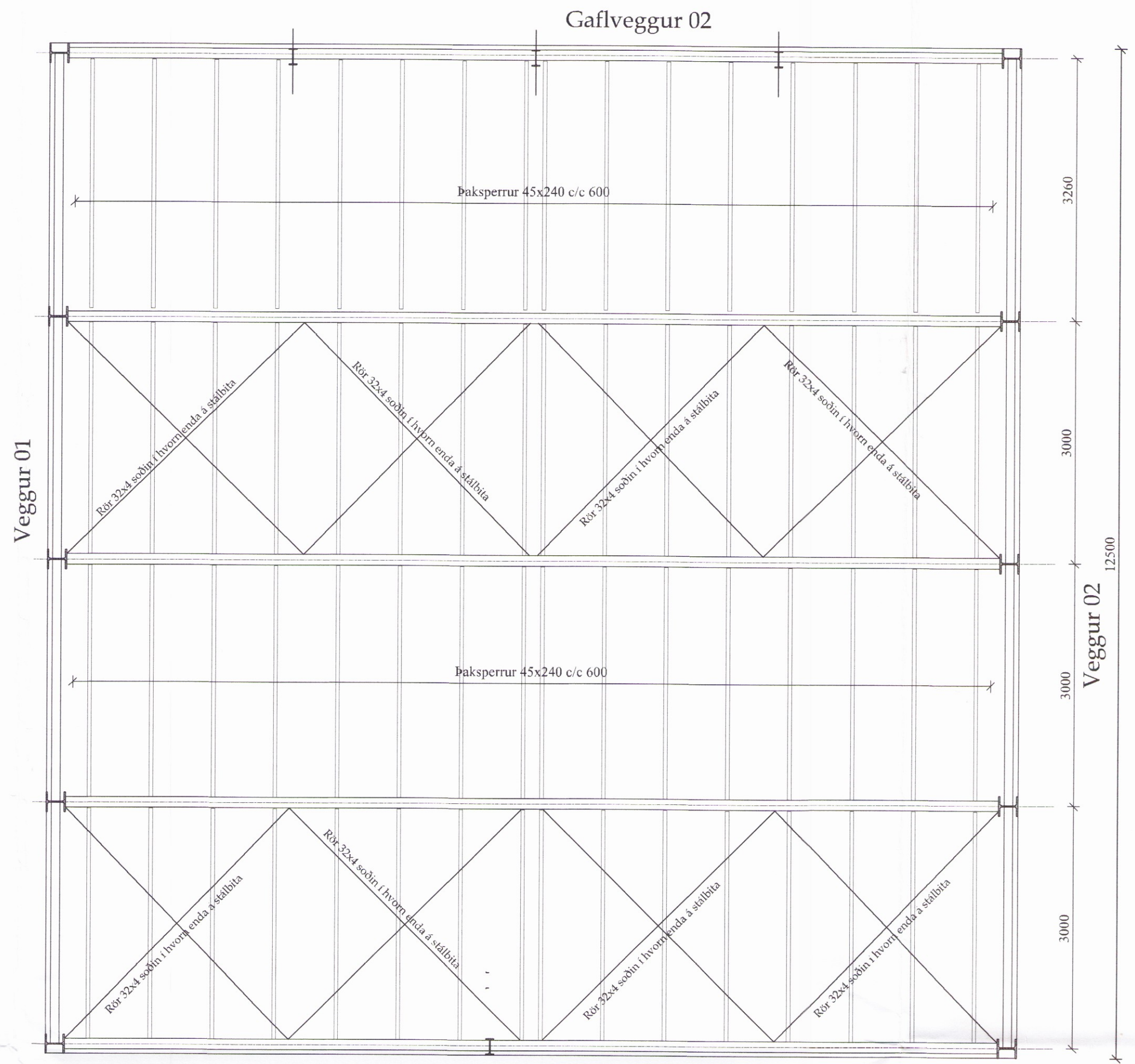
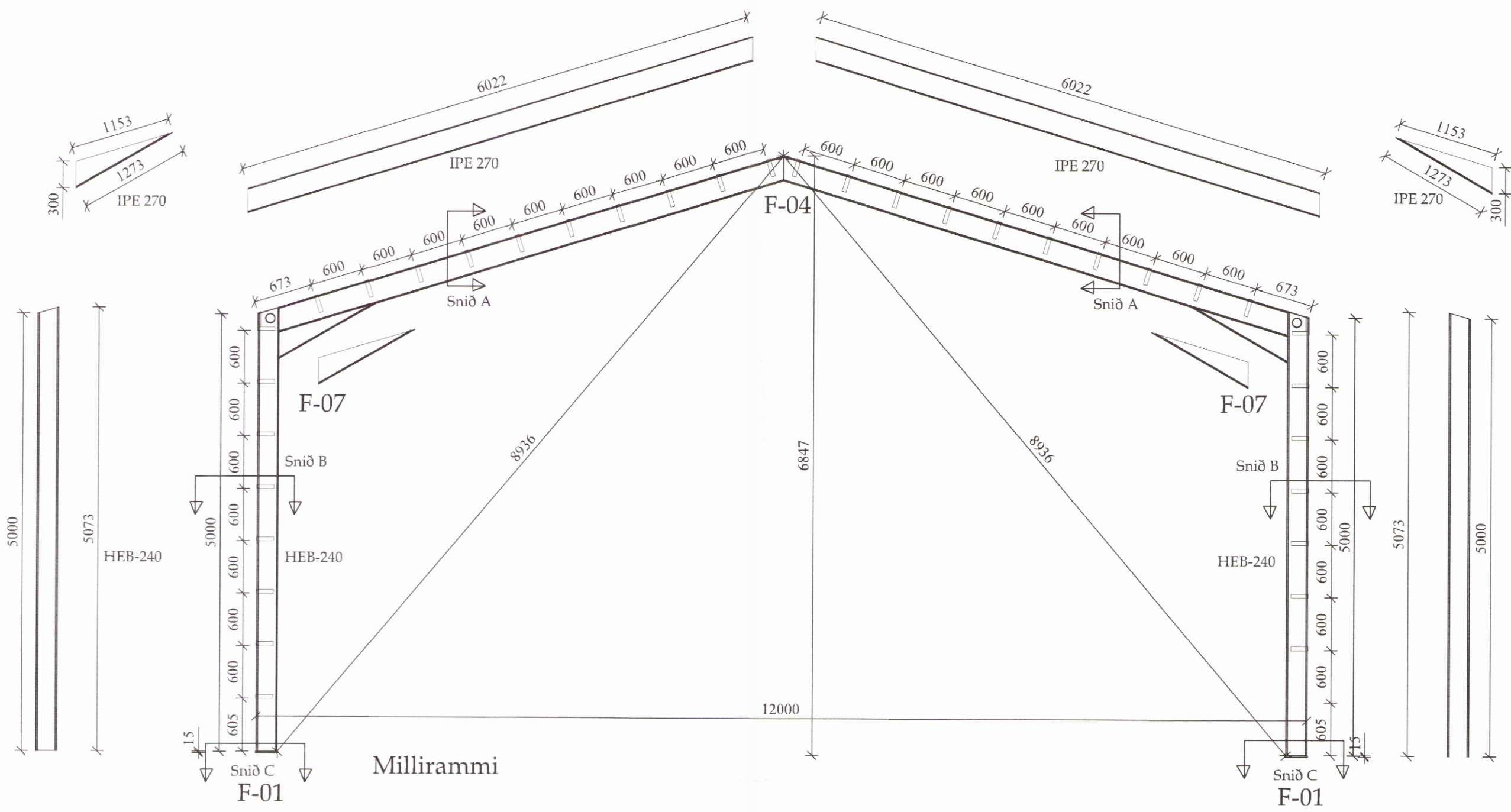
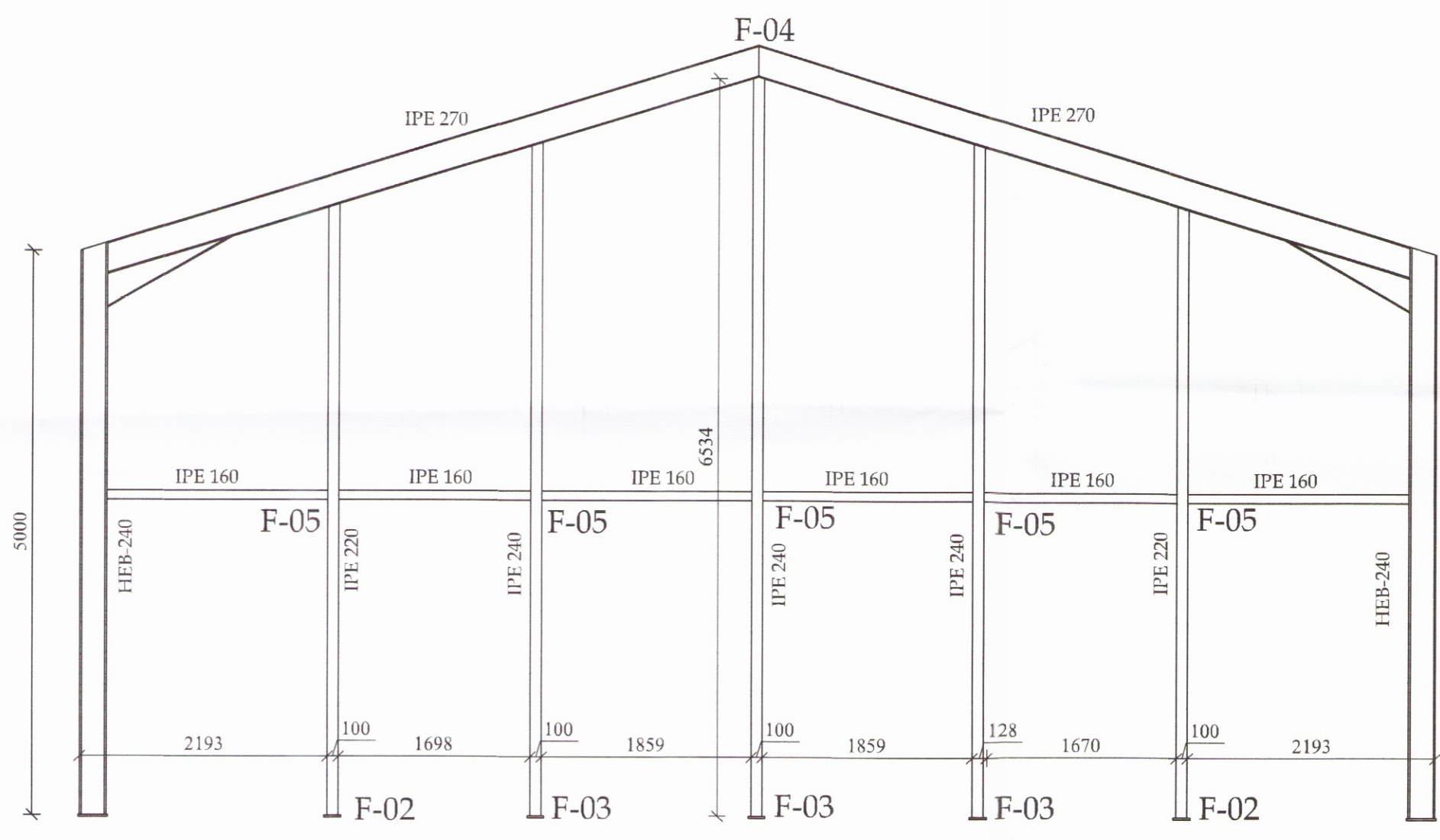


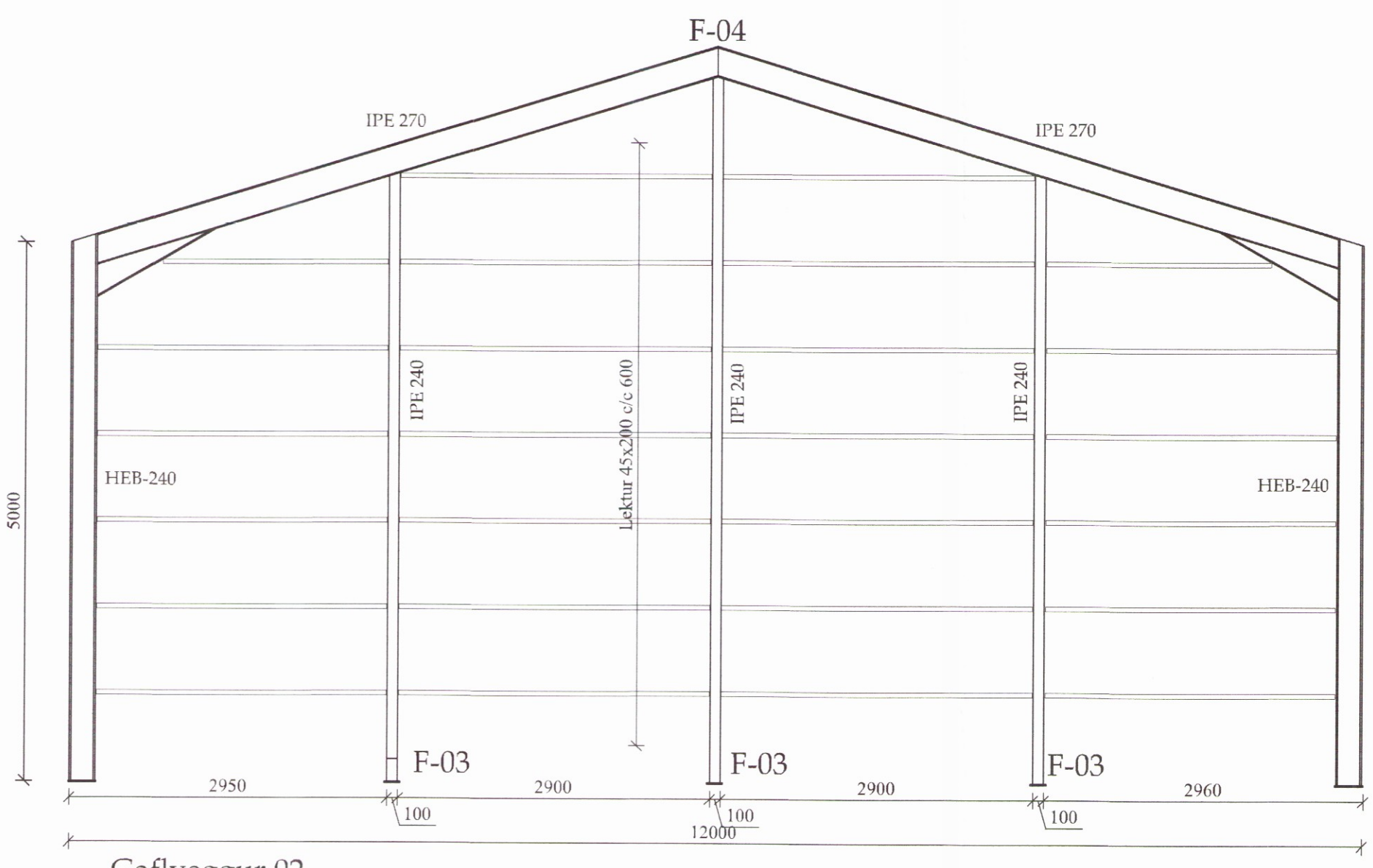
Umhverfis- og tæknisvið Uppsveita  
 Yfirfarið  
 5 SEP. 2017  
 E. M. J. P.  
 Byggingarfulltrúi



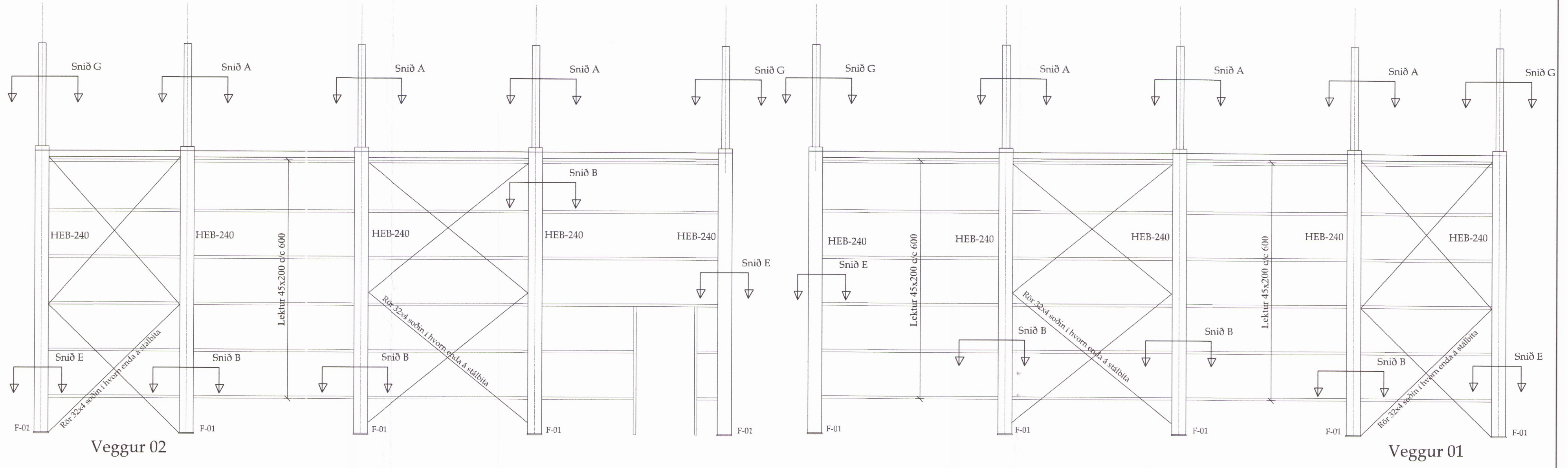
Grunnmynd mk. 1:50



Gafflveggur 01



Gafflveggur 02



Veggur 02

Veggur 01

Verk: <b>Kjóastaðir, stálgrind</b>		Netfang: tso@simnet.is	
Verkhliú: <b>Burðarvirki</b>	Dags: 20 maí 2017	Mælikvarði: 1:100	Farsími: 899-7864
Teikn nr: <b>B-01</b>	Tækniþjónusta ehf. Tækniþjónusta ehf kt. 601200-2440		tölvuskráninganúmer:
Verknr:	Suðurlandsbraut 10. 2.hæð Sími: 5533700		2827
Hannað: Sæmundur Óskarsson (180160-3109)	Teiknað: Sæmundur Óskarsson (180160-3109)	Áritun aðalhönnuðar: <i>[Signature]</i>	