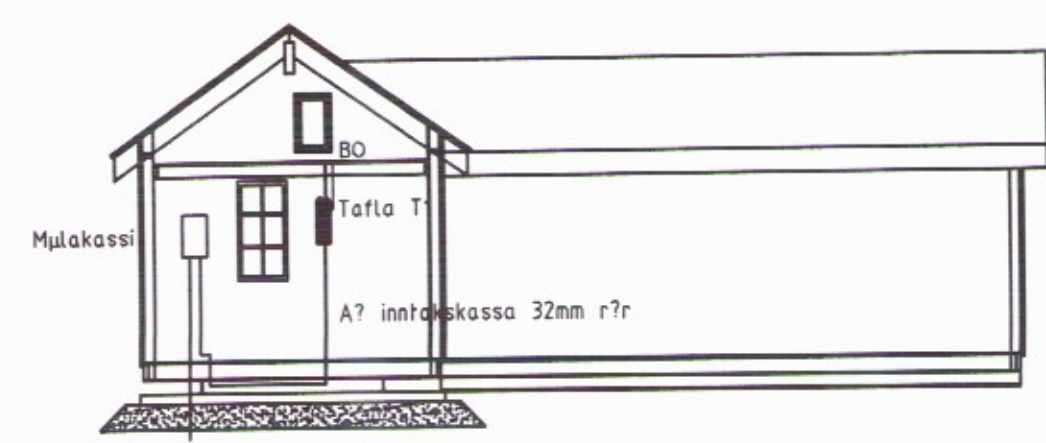


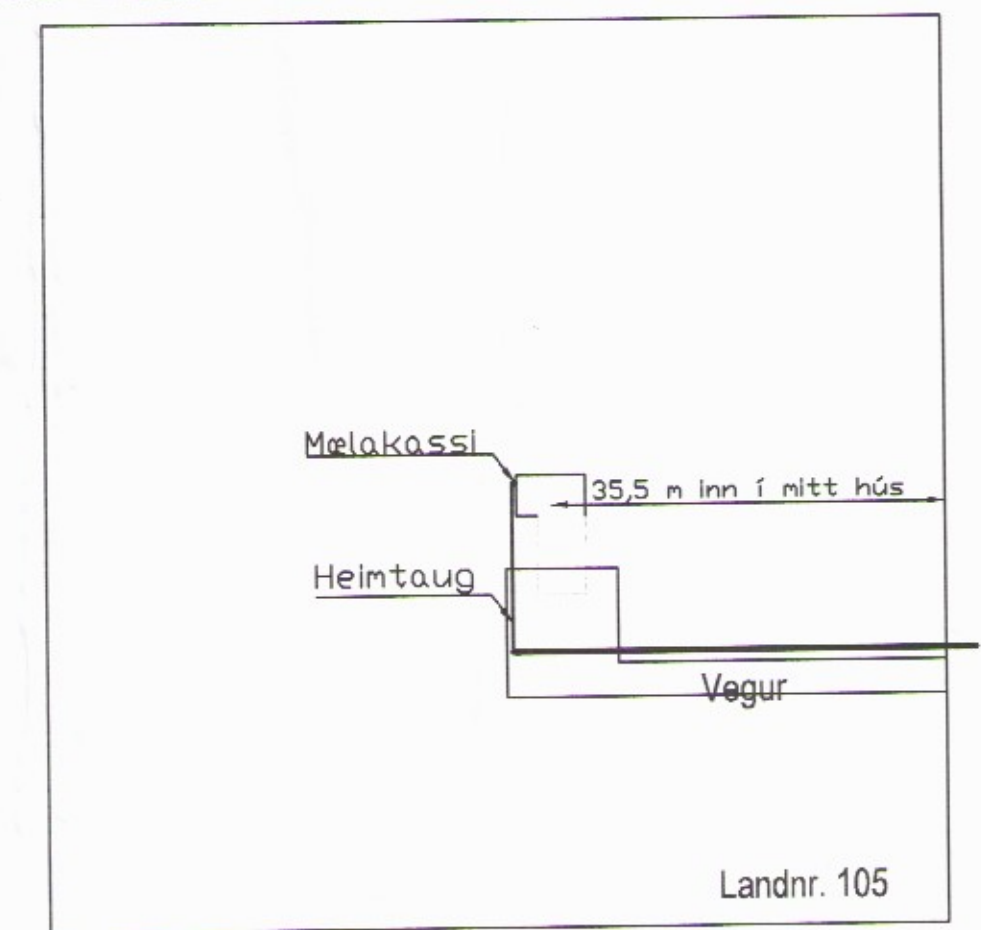
T1  
10q

700

428

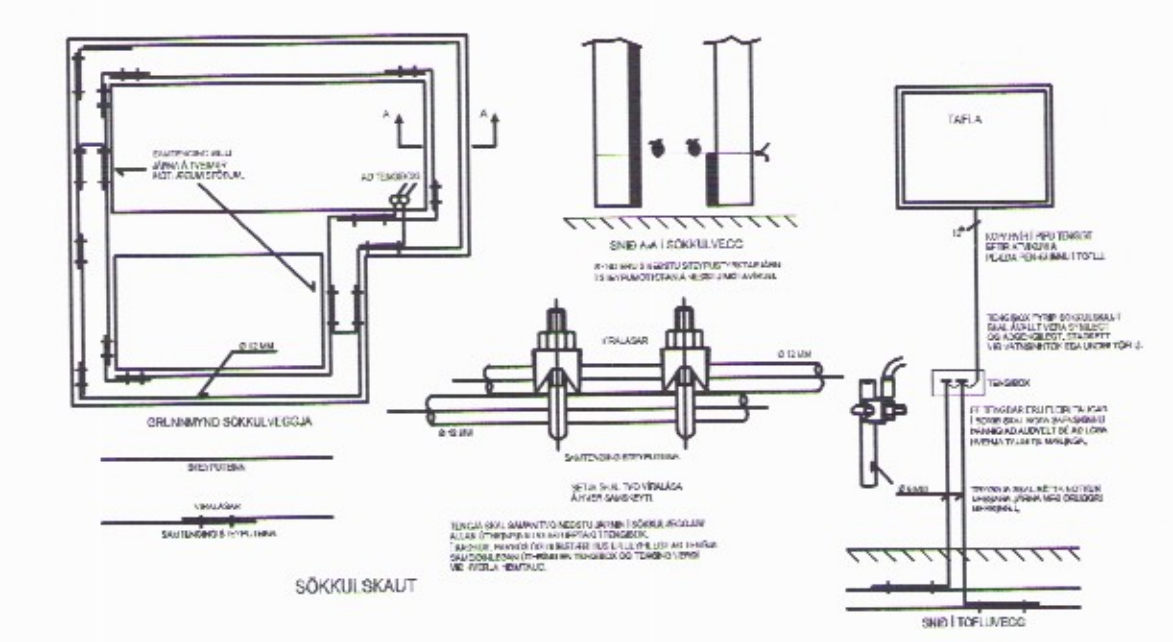


ÚTLIT AUSTUR HLÍÐ  
MKV. 1:50



AFSTÖÐUMYND  
MKV. 1:1000

Landnr. 105

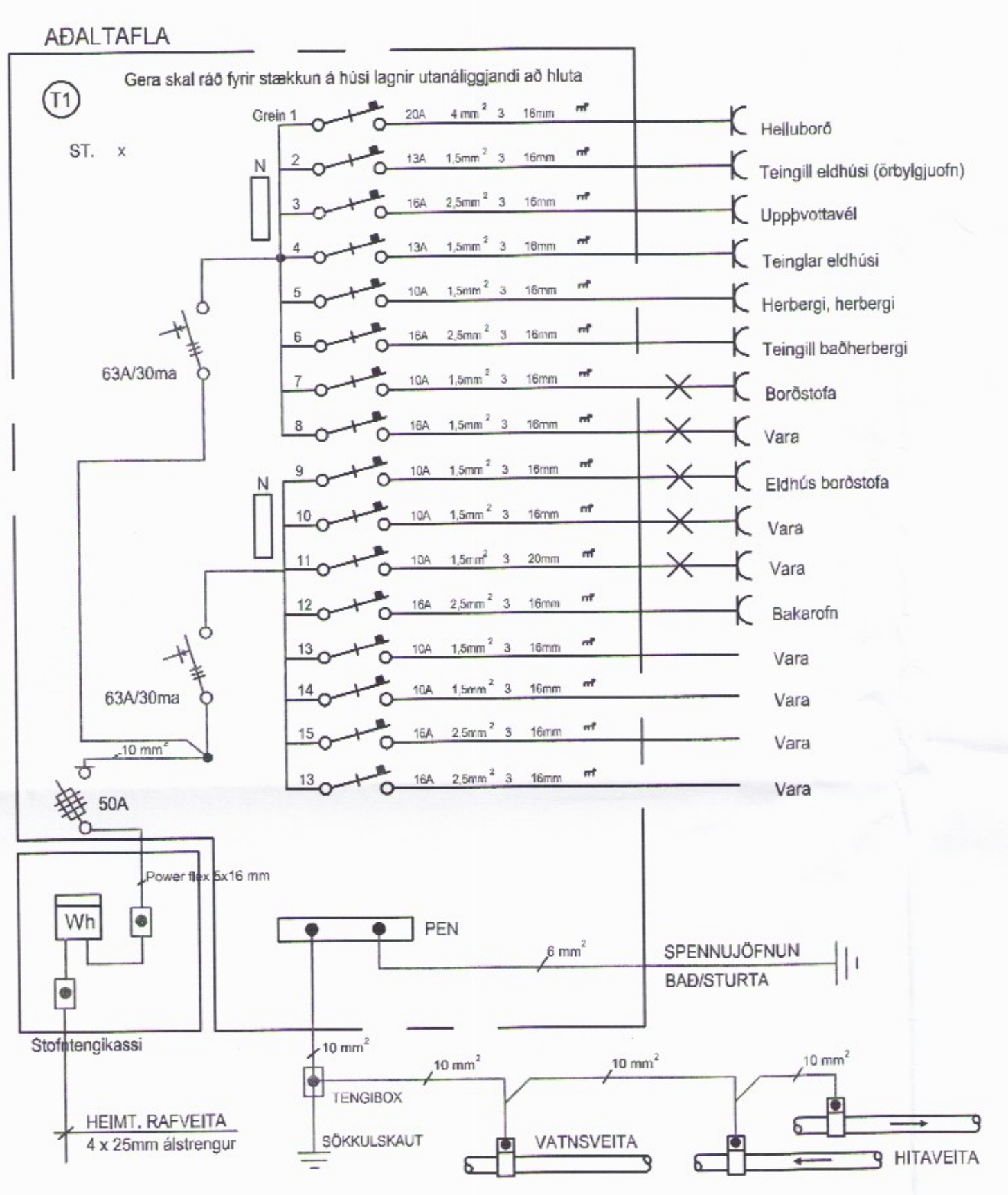


SKÝRINGAR

Öll mál eru gefin frá fullfrágengnu gólfi og í miðju hvers tengi staðar. Lagnir séu 16mm plastpipur fyrir raflagnir. Stofnlagnir frá töflu að sérgreinum í eldhúsi skal lagt í gólfi. Hæð teingla skal vera 20cm, en eldhúsi 105cm. Þar sem rofar og teinglar eru á sama tengistað skulu vera í 105cm hæð. Samræma skal staðsetningu á rafbúnaði í eldhúsi og í baðherbergjum við sérteikningu af innréttingum. Málstraumur rafbúnaðar sé í samræmi við stærð yfirstraumsvara. ATH mæla skal á arkitektateikningum fyrir rörum í vegg.

Fjarskiptalagnir (sím, loftnet, tölvur) skal setja upp í samvinnu við húseiganda. Loftnetsmastur skal setja á hús í samráði við húseiganda, og skal safntengistaður vera í inntaksherbergi.

Umhverfis- og tæknisvið Uppsveita  
Yfirfarið  
6. sep. 2017  
F.A. Byggingarfulltrúi



Hönnuður	Arntun Hönnuða			
Verkheiti	Jónas Stefánsson kt: 271258-4459			
Verkhliuti	Hallkellshólar land 105			
Verkhliuti	Raflagnir			
Hannað	Teiknað	Yfirfarið	Kvarði	Stöð
JS	JS	JS	1:50	1:100 1:500
Dags.	Verkfærni	Teikning	Utgáfa	
Júli 2016	161007	1	A	