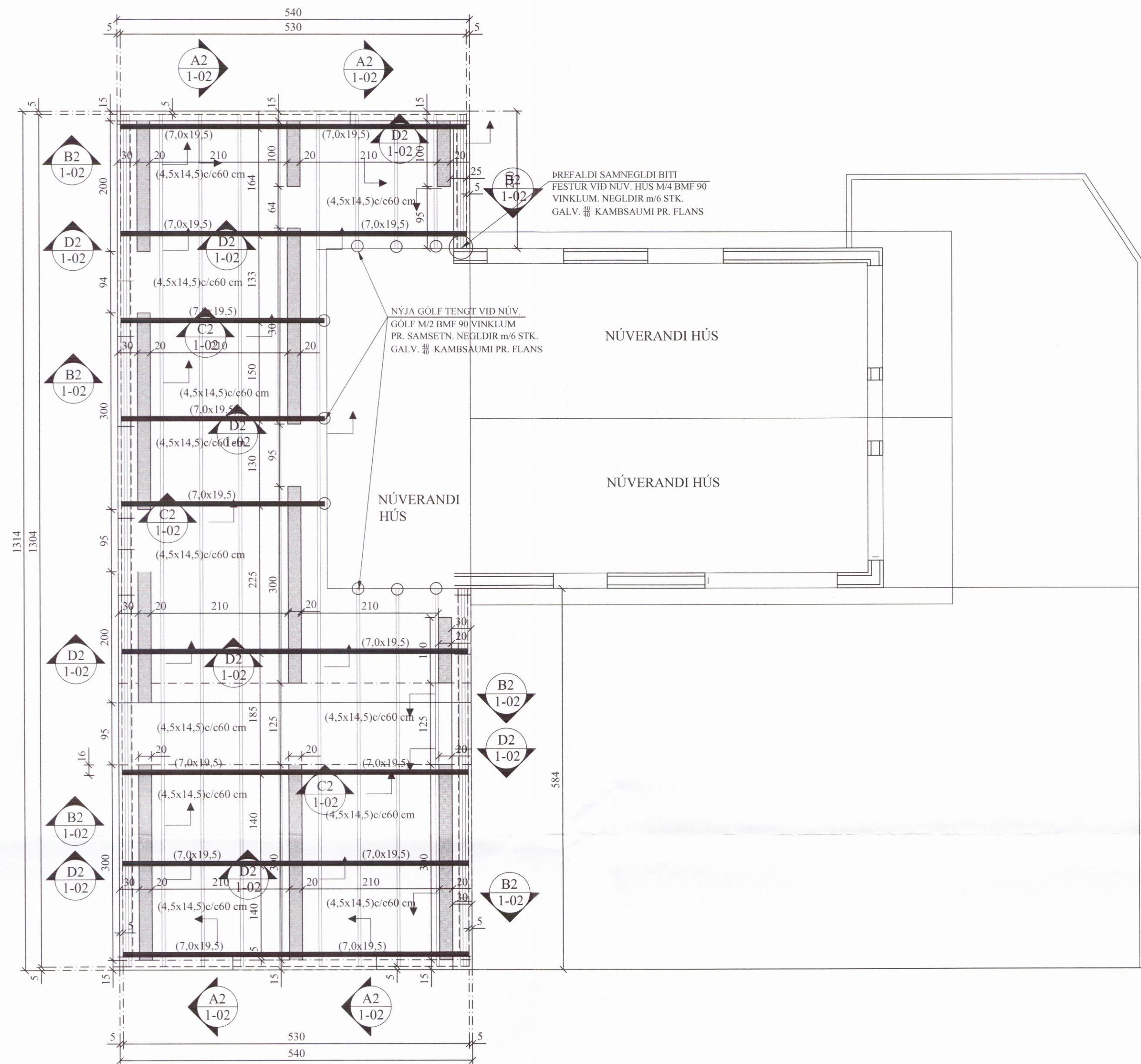
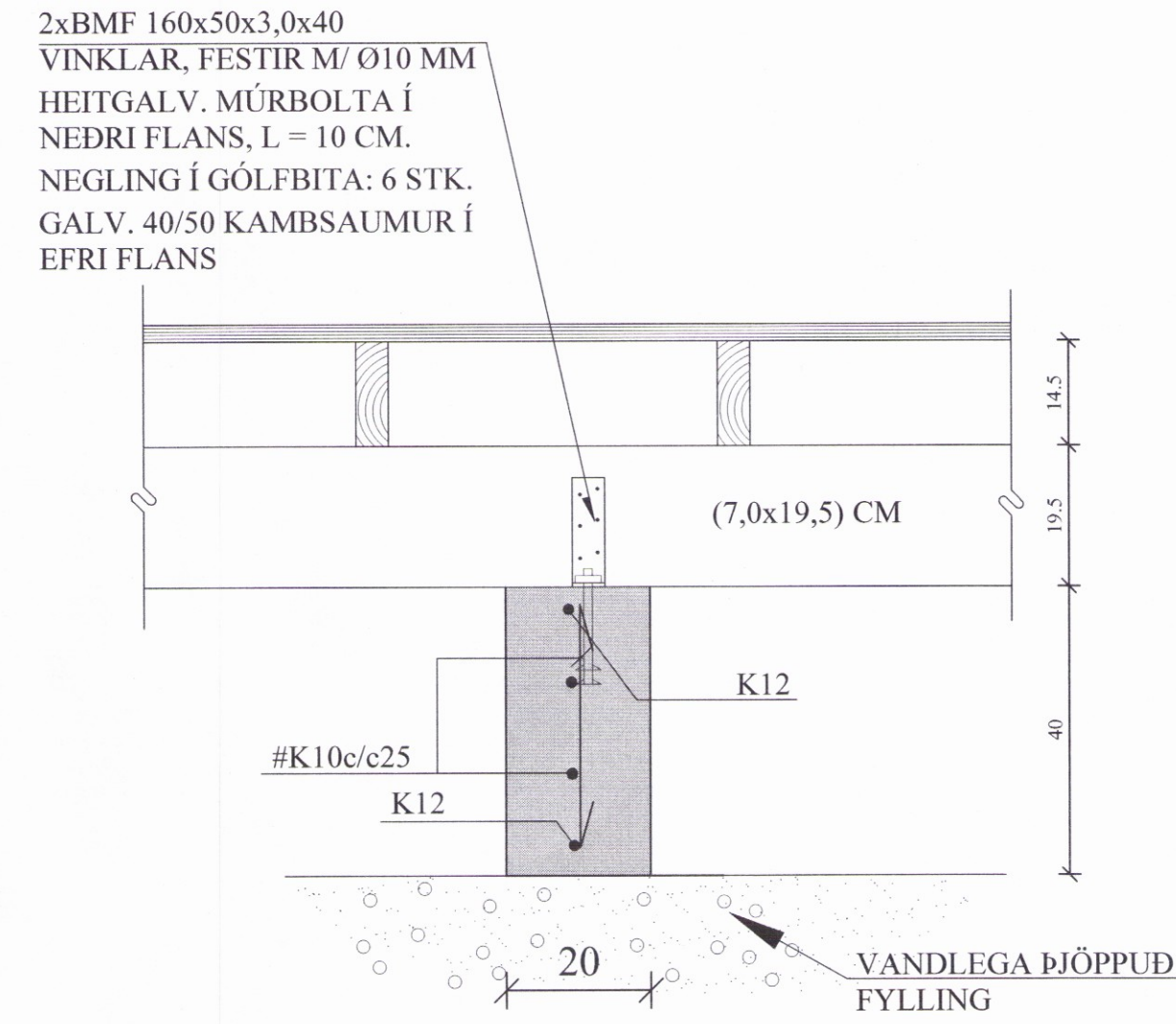


UNDIRSTÖÐUR, GRUNNMYND. 1:50

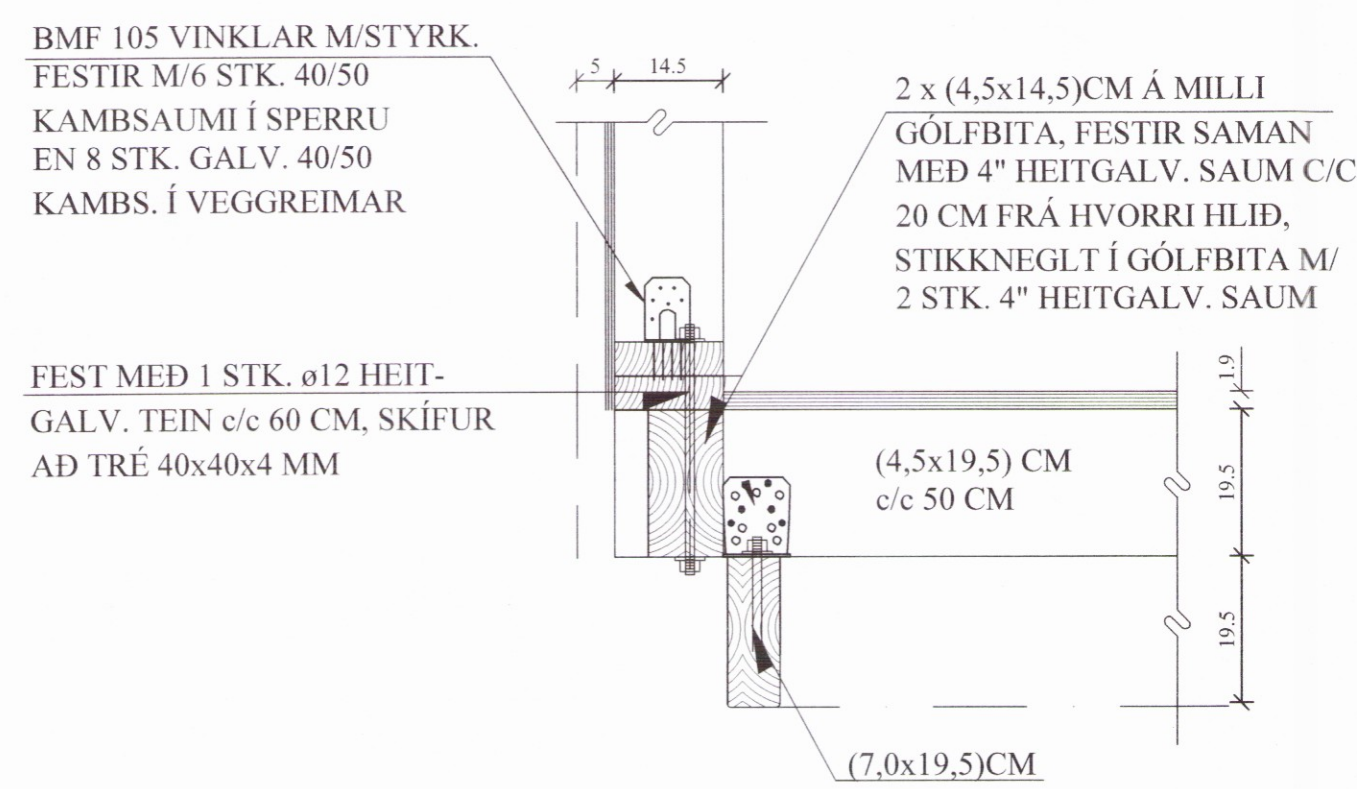


D2 SNIÐ. 1:10

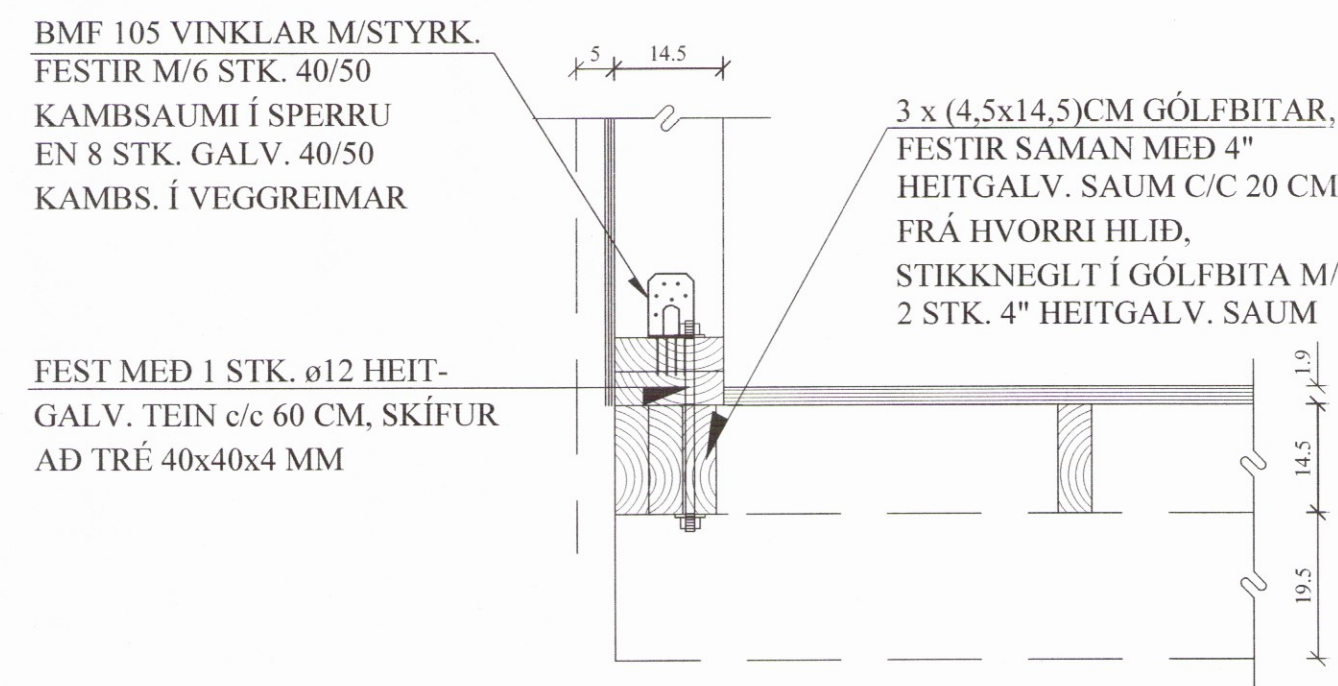


Umhverfs- og tæknisvið Uppsveita
Yfirfarið
12. sep. 2017
Byggingarfrú

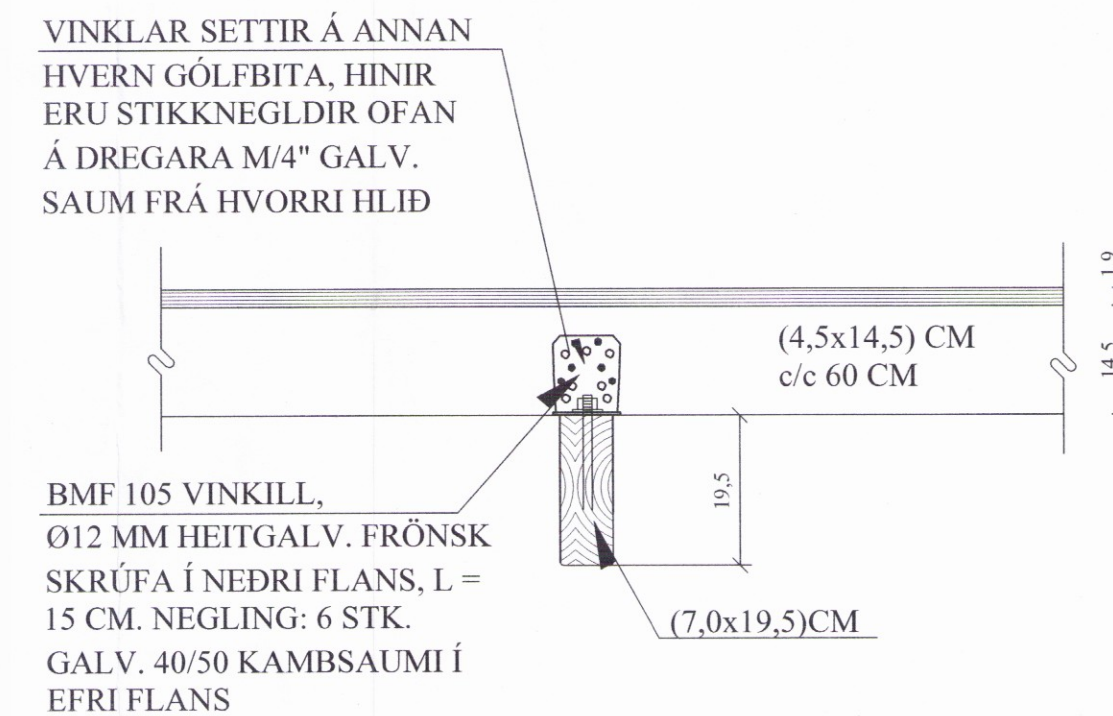
A2 SNIÐ. 1:10



B2 SNIÐ. 1:10



C2 SNIÐ. 1:10



A	14.08'17	SMÁBREYTINGAR.	JKR
BREYTINGAR			

TILVÍSANIR:
SKÝRINGAR..... SJÁ TEIKN. NR. 1-01

ATH:
Vanda skal til þjöppunar á fyllingu
E2/E1 ≤ 2,4 - E2 ≥ 120 Mpa

Reikn.	JKR	Mai '16	Útgefið:	26.05.2016
Teikn.	JKR	Mai '16	Kvarði:	1:50,
Ath.				1:10
Samþ.				

HALKELSHÓLAR - viðbygging
Lóð nr. 65
Nr. 1-02

Verkhúti
UNDIRSTÖÐUR,
GRUNNMYND OG SNIÐ.

Jón Kristjánsson
Byggingarverkfræðingur
VAX ehf
Arnalds 19
108 Reykjavík
Sími: 537-0002 Gsm: 772-3154
Kt: 210754-4829
Netfang: jkrs54@gmail.com