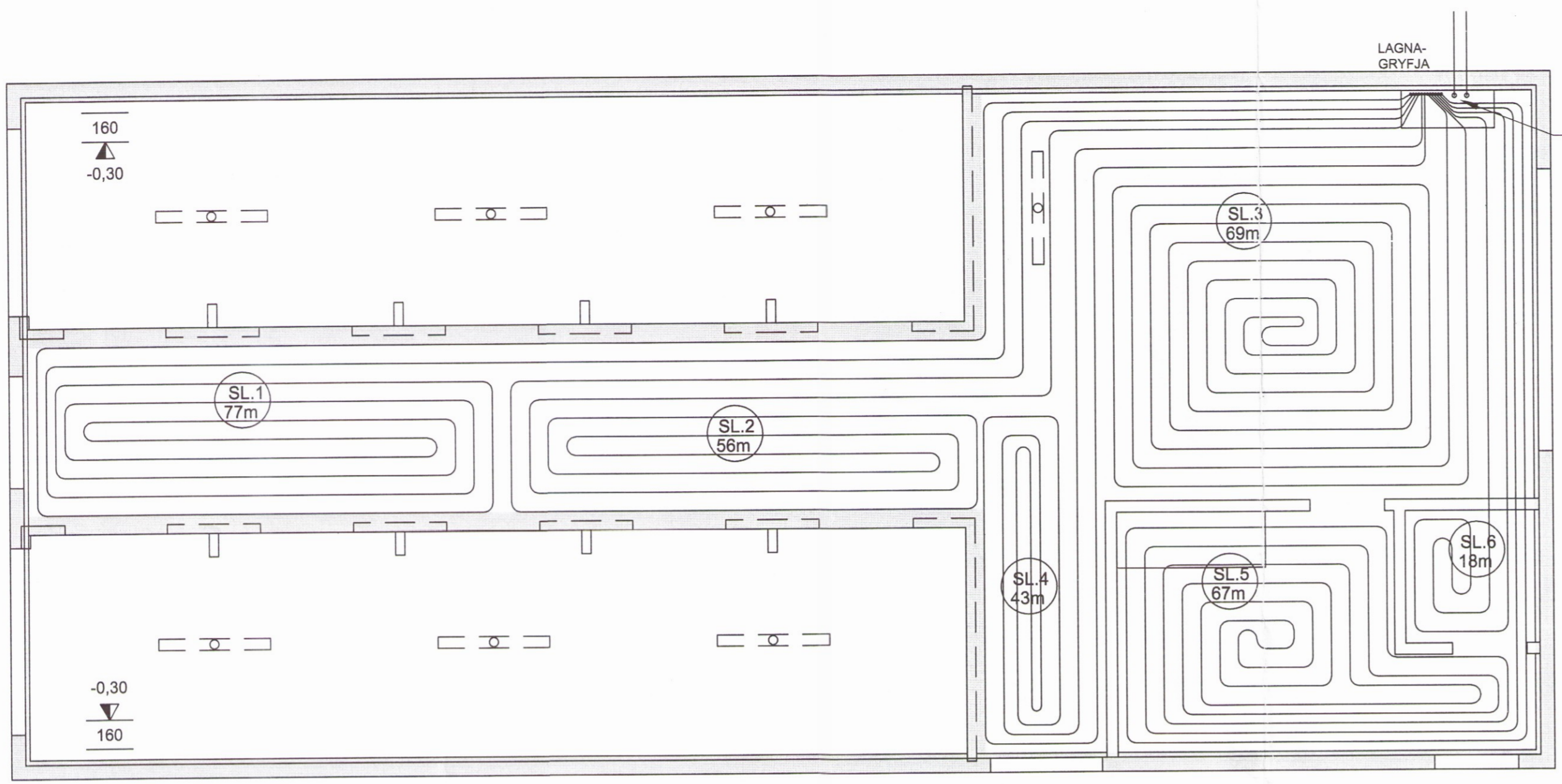


Umhverfis- og tæknisvið Uppsveita
Yfirfarið
 12. sep. 2017
Stefán Sturla
 FA. Byggingarfulltrúi



INNTÖK
HEITT/KALT
NEYSLUVATN

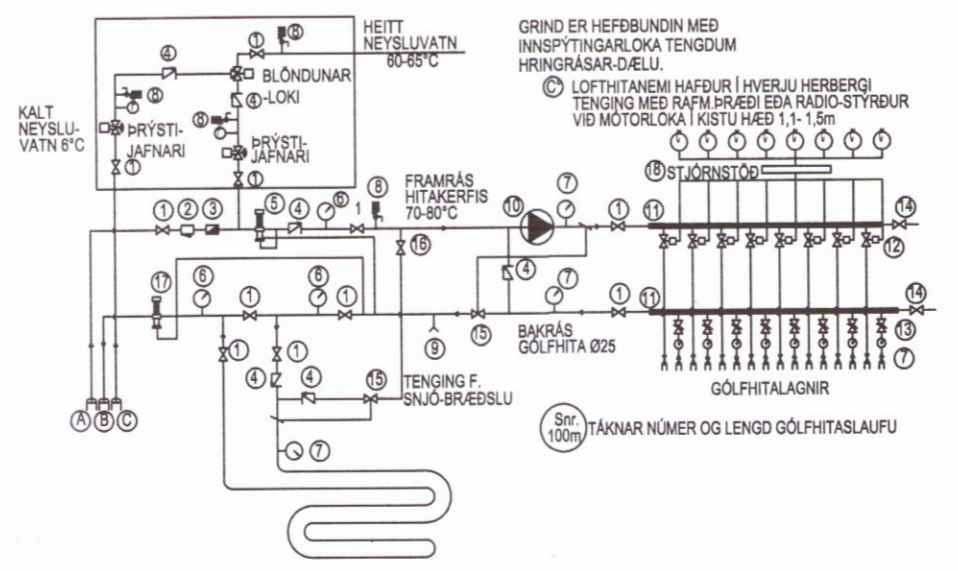
LAGNIR Í UNDIRSTÖÐUGRUNNI
 FRÁRENNSLI FRÁ HITAVEITU SKAL
 VERA ÚR P.E.H. (POLYETHYLEN)
 AÐRAR LAGNIR Í GRUNNI SKULU VERA
 ÚR P.V.C. (POLYVINYLCOLORID)
 LAGNIR Í GRUNNI SÉU Ø100 MEÐ
 GÚMMÍPÉTTIHRINGJUM.
 LAGNIR SKULU LAGÐAR Í VELÞJAPPAÐAN
 SAND OG HULDAR
 MEÐ MINNST 150mm SANDLAGI.
 LAGNIR Í GRUNNI SKAL LEGGJA MEÐ
 MINNST 2,0% HALLA OG MEST 30% HALLA.
 EFNÍ OG FRÁGANGUR SKAL VERA
 Í SAMRÆMI VIÐ GILDANDI REGLU-
 GERDIR OG STAÐLA.

SKÝRINGAR

EV: ELDHÚSVASKUR
 VS: VATNSSALERNI
 SK: SLÖNGUKRANI
 HL: HANDLAUG
 GN: GÓLFNIÐURFALL
 HL/GN: HANDLAUG TENGD
 GEGNUMSTREYMIS-
 NIÐURFALLI

GRUNNMYND - GÓLFHITALAGNIR
 1:50 (A2)

TENGINGAR TIL LÆKKUNAR HITÁ Á HEITU NEYSLUVATNI
 S.B.R. ÍST 67 OG BYGGINGAREGLUGERÐ 112/2012 - 14.5.10 gr.
 BLÖNDUNAR HEITU OG KÖLDU VATNI VIÐ INNTAK SETJA ÞARF
 ÞRÝSTIJAFNARA Á AÐLIGGANÐI LAGNIR AD
 BLÖNDUNARLOKA TIL AD JAFNA ÞRÝSTING Á HEIT OG KÖLDU
 VATNI AD LOKANUM OG TRYGGJA RÉTTA VIRKNI HANS.
 NAUDSYNLEGT ER AD SETJA EINSTEFNULOKA Á LAGNIR AD
 BLÖNDUNARLOKANUM TIL AD HINDRA MILLI-RENNSLI. VELJA
 SKAL LAGNAEFNI SEM POLIR HEITT SÚREFNIS-RIKT VATN.
 GALVANISERADAR LAGNIR MÁ EKKI NOTA Í KERFINU VEGNA
 ÚTFELLINGAR Í VATNI.



- A. INNTAK HITAVEITU
- B. AFFALL HITAVEITU
- C. INNTAK VATNSVEITU
- 1. KÚLULOKI/RENNILOKI
- 2. SÍA
- 3. VATNSMÆLIR
- 4. EINSTREYMISLOKI
- 5. ÞRÝSTIJAFNARI, DANFOSS AVD DN 15 STILLIST Á1,0m
- 6. HITÁ- OG ÞRÝSTIMÆLIR
- 7. HITAMÆLIR (0-60°C)
- 8. ÖRYGGISLOKI (6 BAR)
- 9. TÆMING
- 10. DÆLA (GRUNDFOSS UPE 25-40 EÐA ALPHA 25-40)
- 11. TENGIKISTA ÚR STÁLI/KOPAR.
(STOFN KISTU ER Ø25 STÁL)
- 12. MÓTORLOKI Í TENGIKISTU
- 13. STILLITÉ Í TENGIKISTU
- 14. LOKI MEÐ DN 15 TENGI FYRIR SLÖNGU OG ÚTLOFTUN
- 15. HITASTÝRÐUR LOKI (DANFOSS RAVK 25-60°C
DN20 kv=1,1 STILLIST Á 45
- 16. STILLILOKI
- 17. MÓTORÞRÝSTILOKI DANFOSS AVDA STILLIST t.d. Á 5
- 18. STJÓRNSTÖÐ
- 19. TERMÖSTÖÐ Í HVERJU HERBERGI (SJÁ GRUNNMYND)

VATNS OG HITALAGNIR RÖR OG TENGIEFNI SKULU VERA VIÐURKEND AF LÖGGILTUM AÐILUM.
 FARA SKAL EFTIR FYRIRMÆLUM FRAMLEIÐANDA VARDANDI NIÐURLÖGN, TENGINGAR OG MEÐFERÐ
 EFNIS. ALLAR LAGNIR SKULU VERA MEÐ SÚREFNISKÁPU.
 RÖR SKULU DREGIN Í PLASTBARKA, UNÐANSKILDAR ERU LAGNIR SEM NOTAÐAR ER Í
 GÓLFHITALÖGN.
 PLASTLAGNIR SKULU ÞOLA ÞANN ÞRÝSTING SEM KRAFIST ER Í REGLUGERÐUM UM HEITAR OG
 KALDAR VATNSLAGNIR.
 RÖRIN SKULU VARIN FYRIR DAGSBIRTU (UV-GEISLUN) RÖR SKULU ÞOLA ALLT AÐ 90°C VATNSHITA
 OG VERA ÞRÝSTIPRÓFUÐ EINS OG REGLUGERÐIR SEGJA TIL UM.
 UM NEYSLUVATNSLAGNIR ÚR PLASTI GILDA FYRIRMÆLI Á Rb. BLÖÐUM (53).001 OG ÍST 67. SAMA
 GILDIR UM PLASTLAGNIR Í HITAKERFI (OFNALAGNIR).
 SÉU PLASTLAGNIR LAGÐAR Í BURÐARPLÖTUR SKAL STAÐSETJA PLASTLAGNIR OFAN Á JÁRNUM Í
 NEDRI BRÚN PLÖTU.
 SÉU PLASTLAGNIR LAGÐAR OFAN Á STEYPTA PLÖTU SKAL STEYPUHULA VERA 50-60mm OFAN Á
 GÓLFHITALÖGNUM.
 GÓLFHITALAGNIR ERU Ø20 x 2,0 PePEX RÖR MEÐ SÚREFNISKÁPU LAGÐAR MEÐ 200mm MILLIBILI,
 GÓLFAGNIR MEGA VERA Ø16 x 2,0 PePEX RÖR MEÐ SÚREFNISKÁPU LAGÐAR MEÐ 150mm MILLIBILI,
 FJÓLGA SKAL SLAUFUM EF LAGT ER ÞÉTTAR EN SYNT ER Á TEIKNINGU MAX.100m NEMA ANNAD SÉ
 TEKID FRAM (SJÁ TEIKNINGU)
 GÓLFHITALAGNIR SKAL ÞRÝSTIPRÓFA Á SAMA HÁTT OG RÖR Í RÖR LAGNIR NEMA VIÐ 9 bar.
 ÞRÝSTING.
 ALLT LAGNAEFNI SKAL VOTTAD FRÁ RANNSÓKNASTOFNUN BYGGINGAÐNADARINS.

ARNARSTAÐAKOT		2867
HESTHÚS Mhl.03 - GÓLFHITALAGNIR SKÝRINGAR		Mkv. 1:20
		Hannað EV
		Teiknað EV
Dags. 15.JÚNÍ.2017	Blað - AF -	Nr. L002
Eyjólfur Valgarðsson Kt. 280857-4169		Yfirfarið <i>Eyja</i>
Eyjólfur Valgarðsson Kt.280857-4169		Eyjólfur Valgarðsson Byggingatæknifræðingur B.cs. Hólmatúni 7 225 Álftanes gsm:8917257 evtraust@gmail.com

Nr.	Dags.	Breyting	Af