

Almennar skýringar

Allar almennar raflagnir séu utanálggjandi kapallagnir.
 Málstraumur rafbúnaðar sé 16A

Almennt skulu tenglar vera tvöfaldir.
 Undantekning er þegar tengill kemur við hlið rofa.

Allir tenglar og rofar skulu vera í 110 sm hæð

Gefin hæðarmál eru í sm frá fullfrágengnu gólfi í miðja dós og frá miðri dós í miðja dós.

Öll tákni eru táknað og ber að samræma lagnir að tækjum eftir aðstæðum á staðnum og eftir sérteikningum.

Allur búnaður skal vera rakapéttur, IP44 hið minnsta.

Við ákvörðun hæðar vinnuljósa undir eða yfir eldhússkápum skal taka mið af innréttingateikningum.

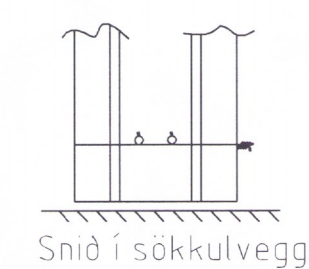
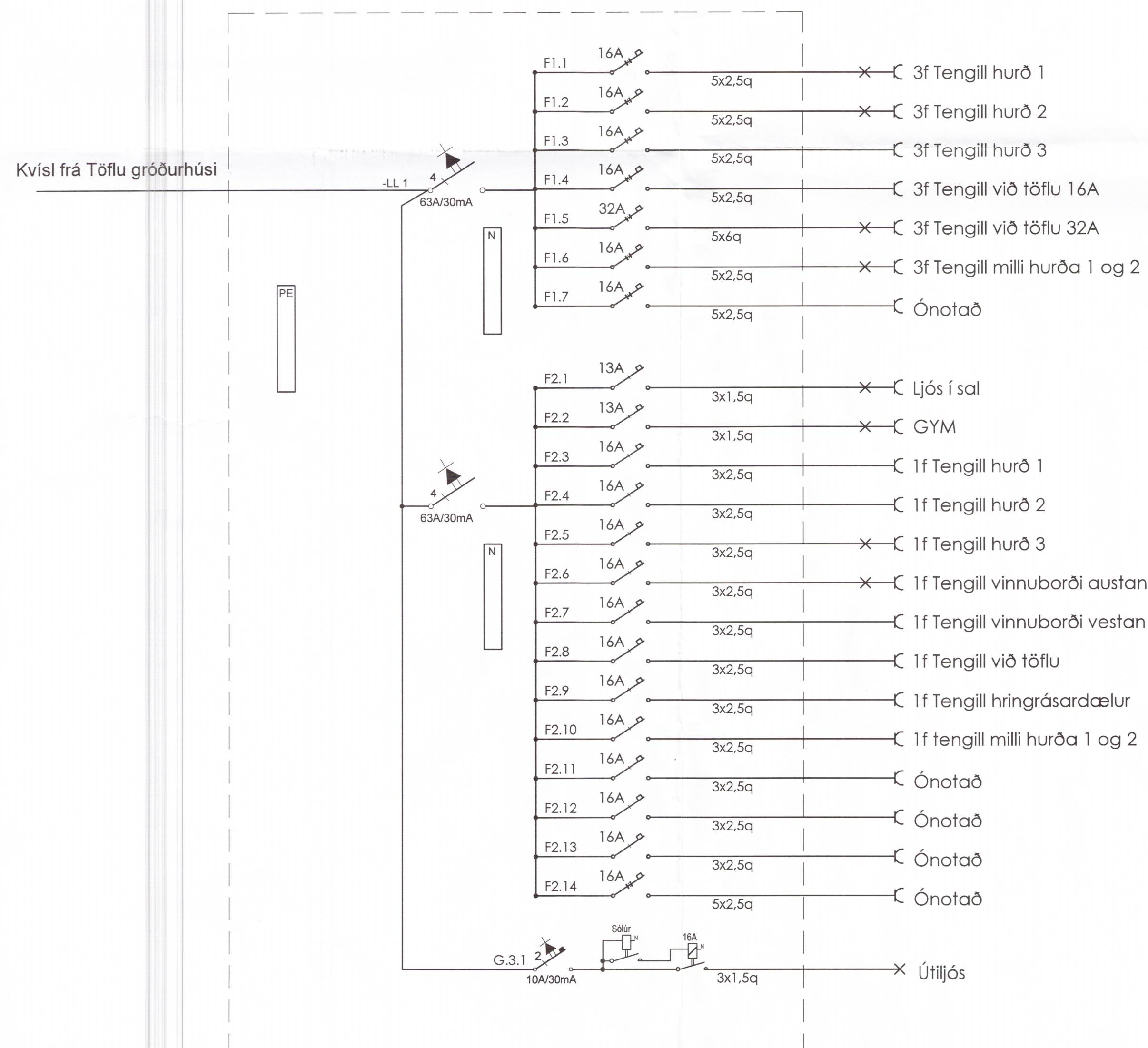
Almennt er hæð vinnuljósa frá 140 - 150 sm.

Við nákvæma staðsetningu dósa skal farið eftir smíða- og innréttingateikningum.

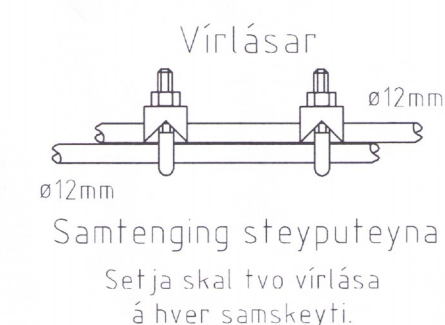
S = Símatenglar
 L = Loftnetstenglar

OFANGREINT GILDIR NEMA ANNARS SÉ GETIÐ Í UPPDRÆTTI.

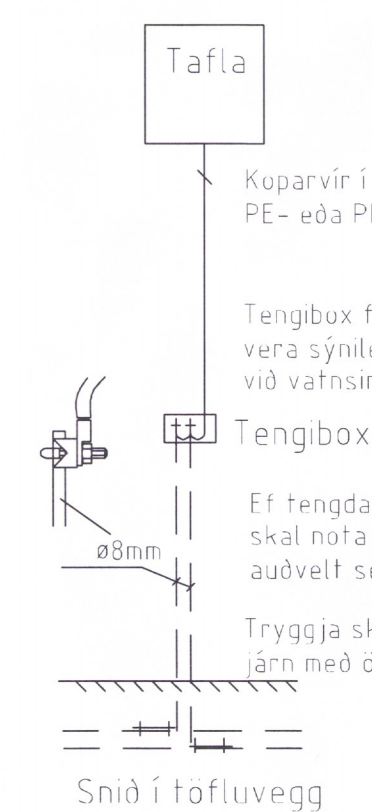
afstöðumynd 1:1000



Sýnd eru 2 neðstu steypusteyptyrktar járnir í steypumóti ofan á neðstu mótavirum



Tengja skal saman tvo neðstu járnin í sökkulveggjum allan úthringinn og að upptaki í tengibox. Í raðhúsum, parhúsum og hlíðstæðum húsum er leyfilegt að tengja sameiginlegan úthring, en tengibox og tenging verði við hverja heimtaug.

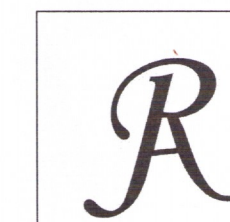


Koparvir í pípu tengist eftir atvikum á PE- eða PEN- skinnu í töflu

Tengibox fyrir sökkulskaut skal ávallt vera sýnilegt og aðgengilegt. Staðsett við vafnsinntök eða undir töflu.

Ef tengdar eru fleiri taugar á boxið skal nota safnskinnu, þannig að auðvelt sé að hverja taugu til mælinga.

Tryggja skal rétta notkun þessara járn með öruggri merkingu.



2875-19
 Jóhannes Arnar Ragnarsson
 Löggiltur raflagnahönnuður
 Rafvirkjameistari
 kt. 050275-5749

Friðheimar Biskupst. - Skemman

Einlínunmynd og skýringar Hannað: JAR

Skemman Teiknað: JAR

Samp: JAR

1:50 Dags. 20.2.2019