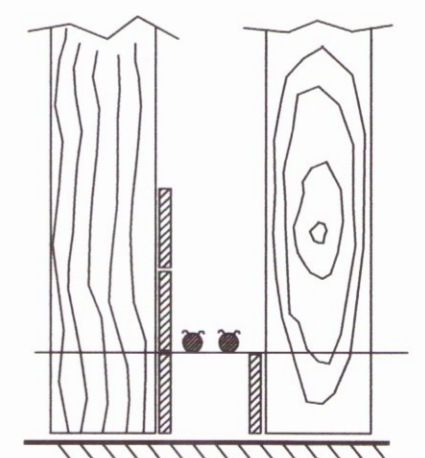
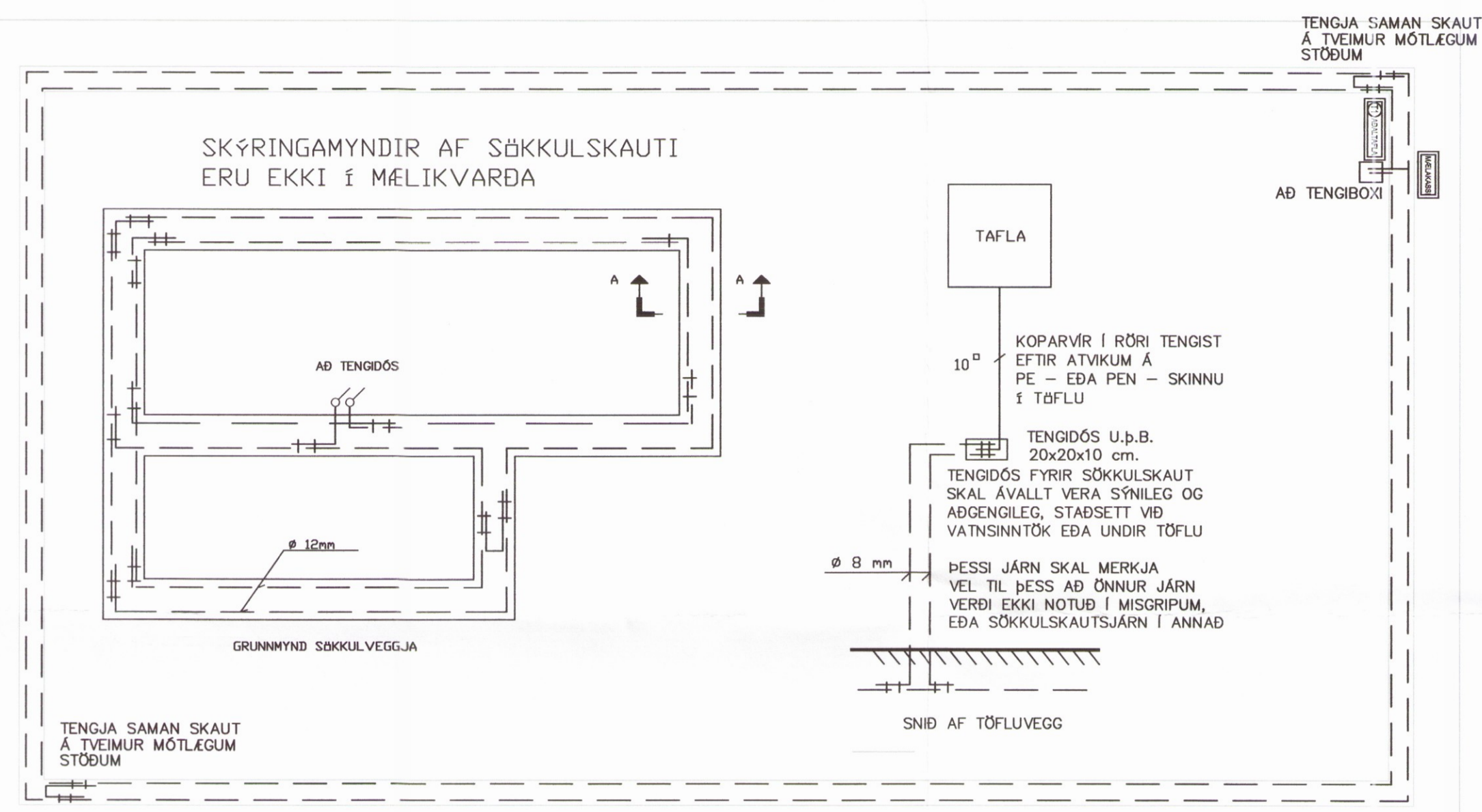
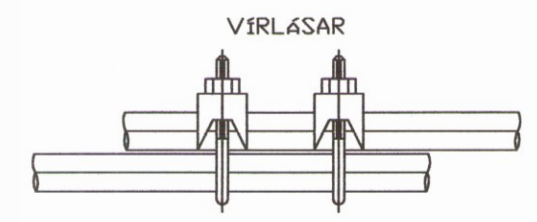


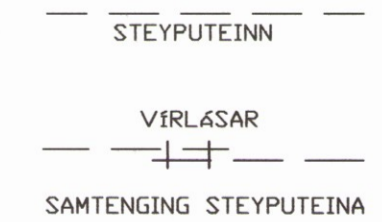
Umhverfis- og tæknisvið Uppsveita  
**Yfirfarið**  
 15. sep. 2017  
*Stefin Jón*  
 Byggingarfulltrúi



SNÍÐ A - A Í SÖKKULVEGG  
 SÝND ERU 2 NEDSTU STEYPU-STYRKJARJÁRN Í STEYPUMÓTI OFAN Á NEDSTU MÓTAVIRUM



VÍRLÁSAR  
 SAMTENGING STEYPUTEINA SETJA SKAL TVO VÍRLASA Á HVER SAMSEYTI EDA SJÓÐA TEINA SAMAN



STEYPUVEINN  
 VÍRLÁSAR  
 SAMTENGING STEYPUTEINA

⊕	Jarðtenging
⊕	Tvöfaldur tengill
⊕	Einfaldur tengill
⊕	Rofi og tengill í sömu hæð ( 1100 mm )
⊕	Rofi
⊕	Samrofi
⊕	Tvöfaldur rofi
⊕	Krossrofi
⊕	Þrýsti-rofi/dimmer
⊕	Tengill m/neturljósi
⊕	Veggljós
⊕	Loftljós
⊕	Hátalaratengill
⊕	Símatengill
⊕	Loftnetstengill
⊕	Hreyfiskynjari
⊕	Tafla / mælakassi
⊕	Reyfskynjari
⊕	Bjalla
⊕	Handboði
⊕	Rör upp á næstu hæð
⊕	Rör niður á næstu hæð
⊕	Rör gegnum hæð
⊕	Halogenljós í lofti
⊕	Halogenljós í lofti
⊕	Halogenljós í vegg

2877

Breytingar:	Undirskrift aðalhönnuðar:	Verkefni:	Helti teikningar:	Rafhönnun & ráðgjöf ehf
D		Glóra 3	Raflagnir	Birkigrund 20 Sími: 664 0047
C		Flóa	Sökkulskaut	800 Selfoss Tölvupóstur: birkigrund@gmail.com
B		Teikning nr. 4 af 4	Mælikvarði: 1:50	Jón Óskar Gíslason
A		Verk nr. 2017-39	Teiknað: S.Á.P	Rafvirkjameistari
Dags: Breyting:	Undirskrift raflagnahönnuðar:	Útprintað: 25.8.2017	Dags: Ágúst 2017	Hannað: S.Á.P
	Sigurður Á Pétursson kt.051177-4959			Sigurður Ágúst Pétursson
				Rafmagnsiðnifræðingur
				kt. 051177-4959

