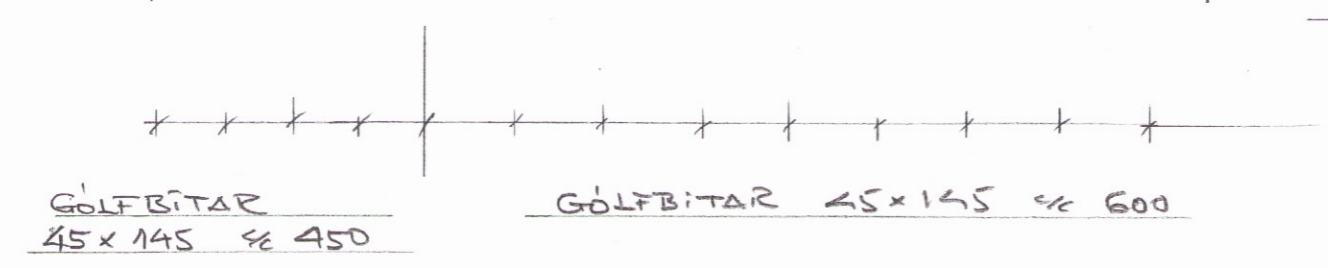
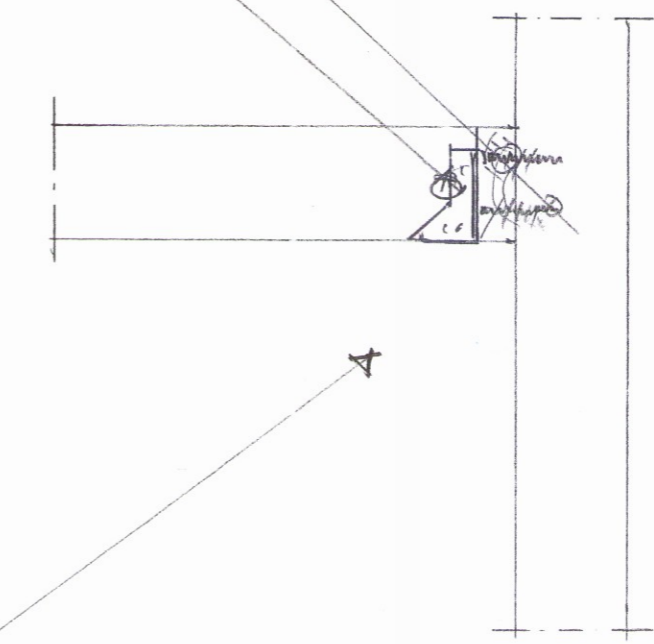
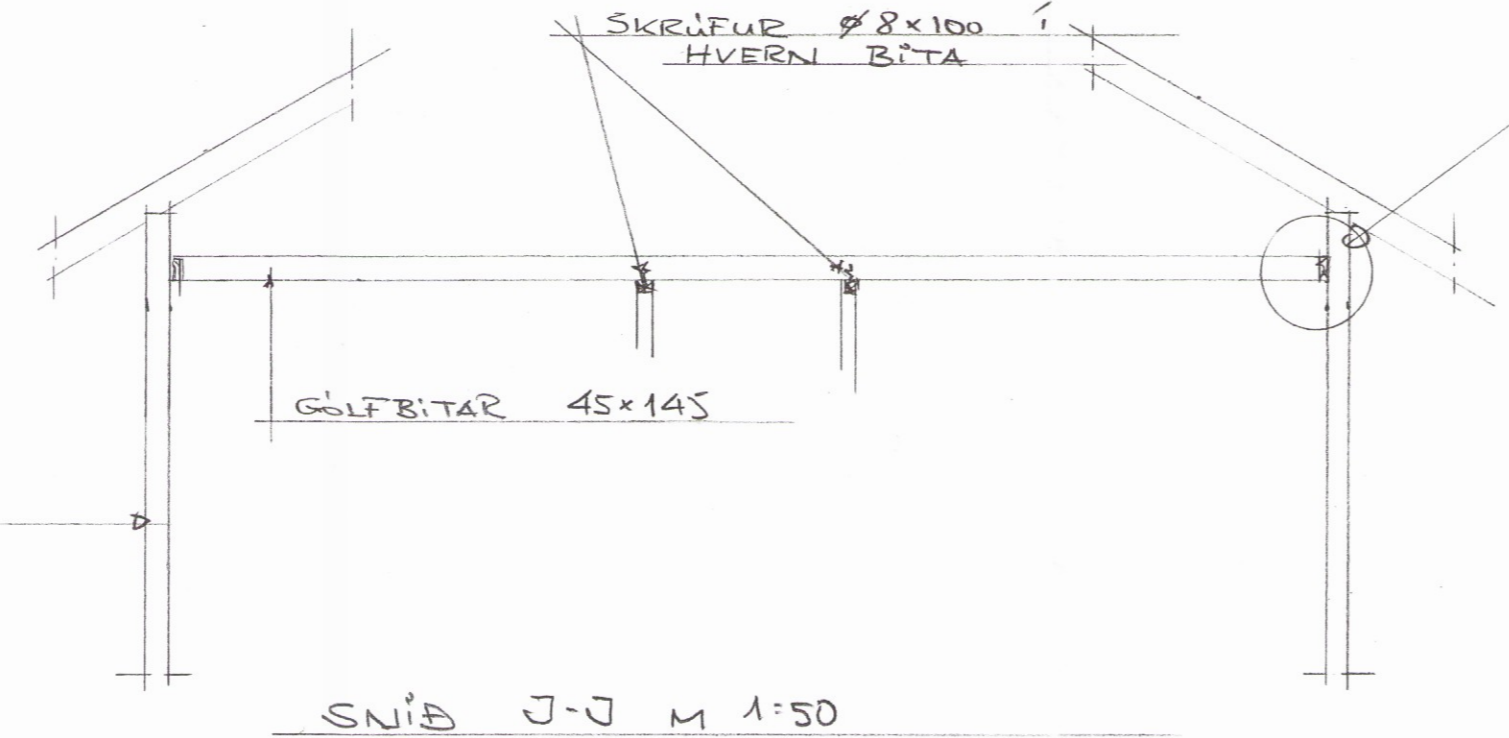


BJALKASKÖR 45x137 NEGLING 6STK
 40/40 NAGLAR Í BÍTA OG 10STK
 40/50 NAGLAR Í FLAUG

2STK Ø8x100 SKRUFUR Í
 HVERJA STÖÐ



SKRUFUR Ø8x100
 HVERN BÍTA



Nr.	Dags.	Skýring
Vilmar Þór Kristinnsson Byggingartæknifr. 050648-4439 s 893-7075 vilmarthor@gmail.com		
Verk: Kjaransstaðir II Bláskógabyggð		
Heiti: Milligólf 2878		
Mkv. 1/50	Dags. Júlí 2017	Verk nr. 1602
Teikn. EV	Reikn. VÞK	Teikn. nr. 17
Undirskrift hönnuðar		Stærð
<i>Vilmar Þór Kristinnsson</i>		A2