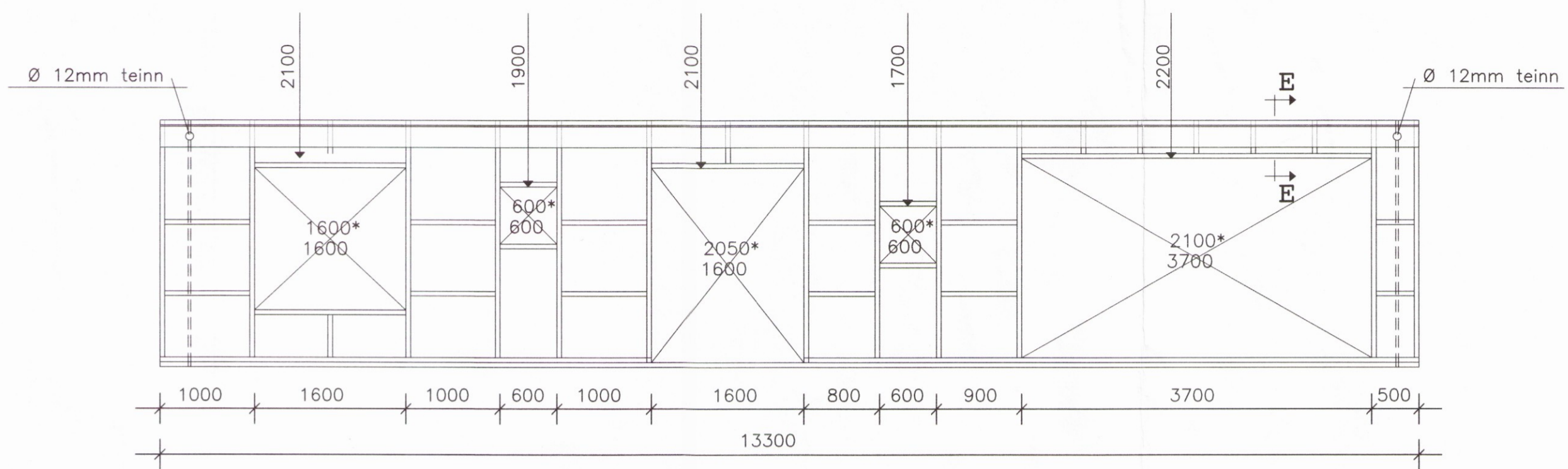
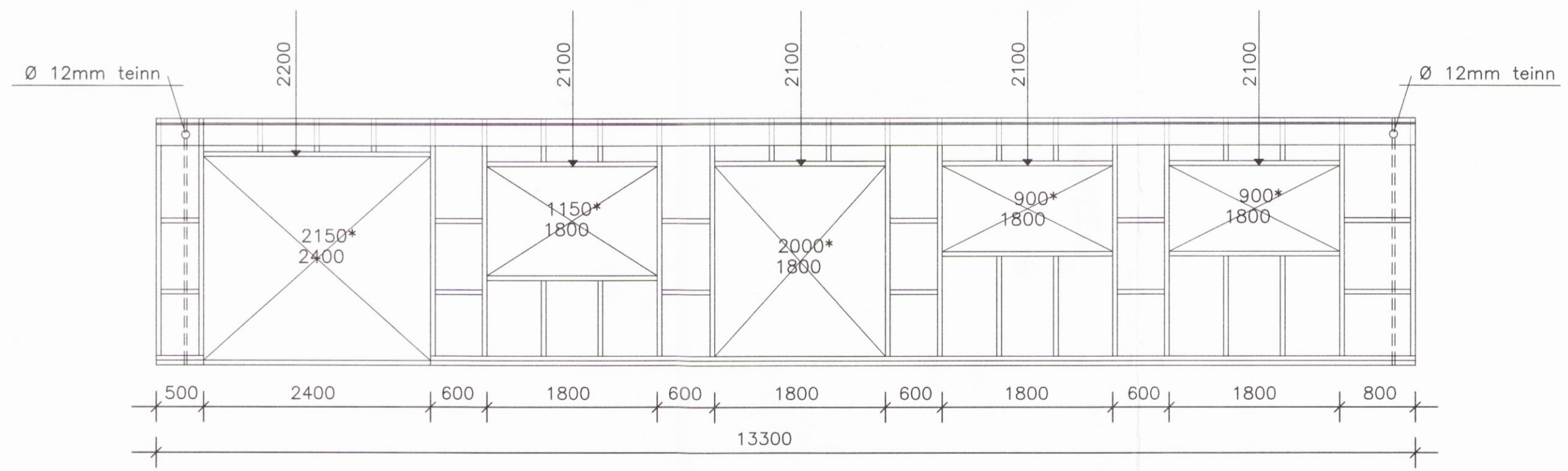


Umhverfis- og tæknisvið Uppsveita
Yfirfarið
 15. sep. 2017
Selma Þórhildur
 Fl. Byggingarfulltrúi



Norðurhlið M 1:50

Sjá snið E-E á teikningu nr.9.



Suðurhlið M 1:50

Nr.	Dags.	Skýring	
Vilmar Þór Kristinsson Byggingartæknifr. 050648-4439 s 893-7075 vilmarthor@gmail.com			
Verk: Kjaransstaðir II Bláskógabyggð 2881			
Heiti: Útveggjagrand, hliðar			
Mkv. 1/30	Dags. Júlí 2017	Verk nr. 1602	Teikn. nr. 07
Teikn. EV	Reikn. VÞK	Yfirf.	
Undirskrift hönnuðar <i>Vilmar Þór Kristinsson</i>			Stærð A2