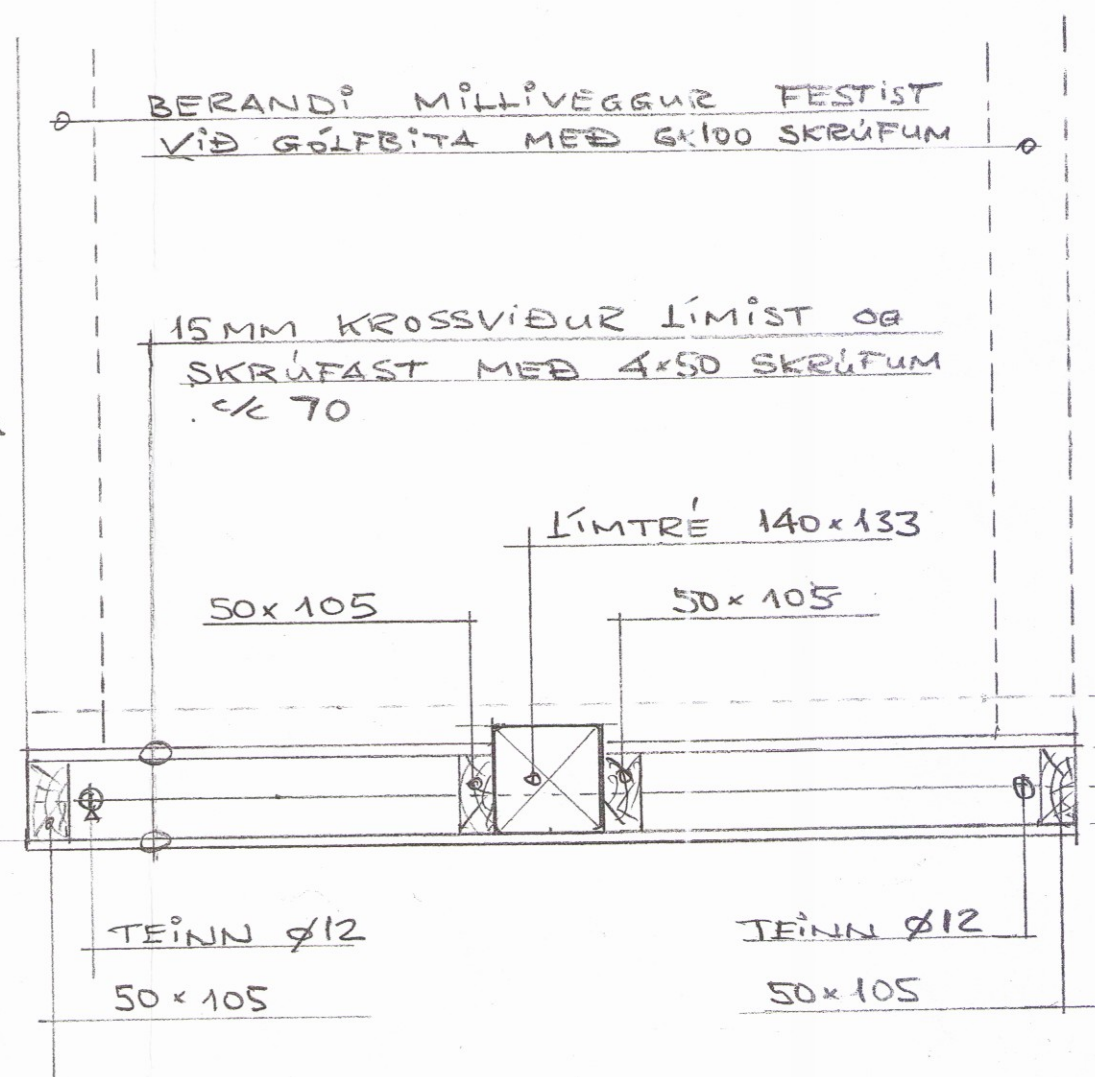


SNÍÐ C-C M 1:10



SNÍÐ D-D M 1:10

Nr.	Dags.	Skýring

Vilmar Þór Kristinnsson
 Byggingartæknifr. 050648-4439
 s 893-7075 vilmarthor@gmail.com

Verk:
Kjaransstaðir II
Bláskógabyggð

Heiti:
Timburgrind - sérmynd

2885

Mkv. 1/80	Dags. Júlí 2017	Verk nr. 1602	Teikn. nr. 41
Teikn. EV	Reikn. VÞK	Yfirf.	
Undirskrif hönnuðar <i>Vilmar Þór Kristinnsson</i>			Stærð A2