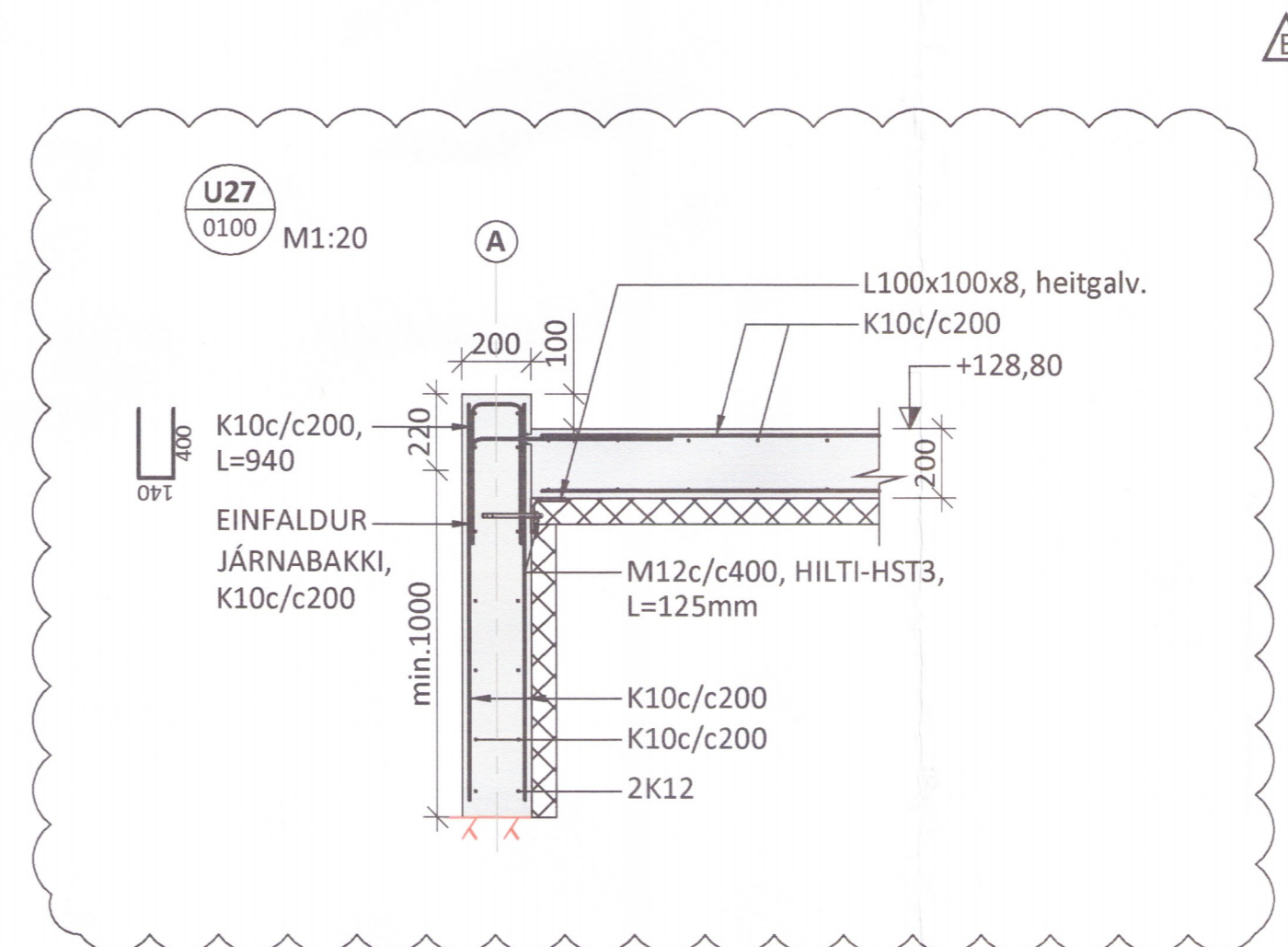
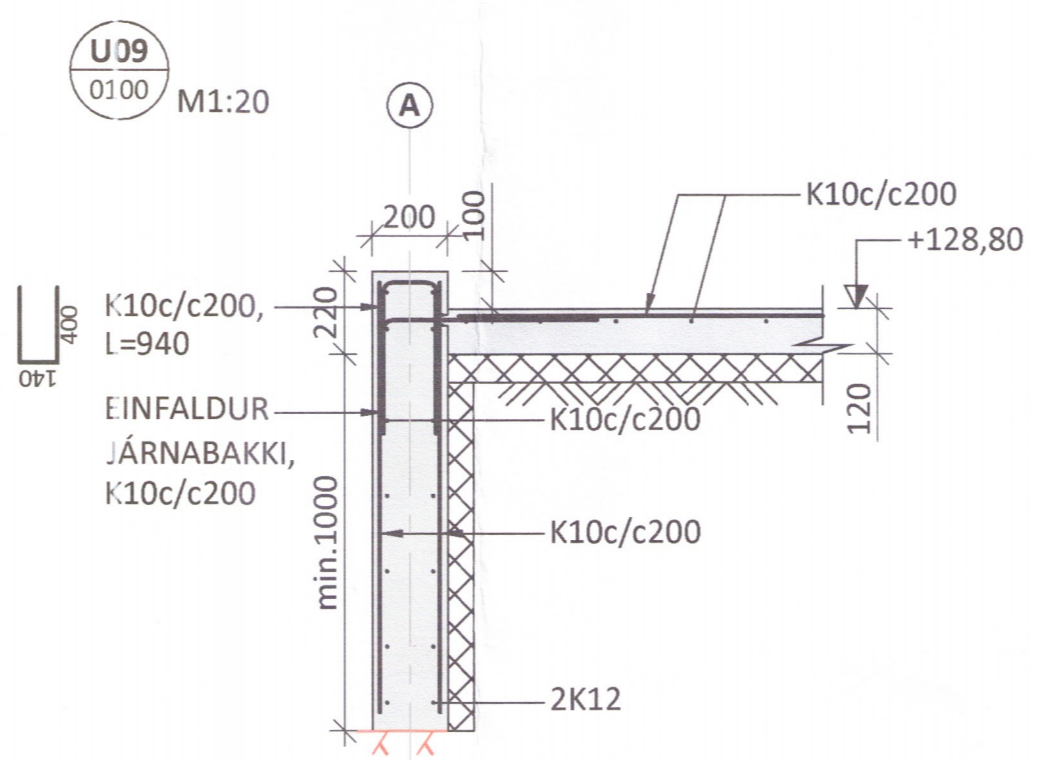
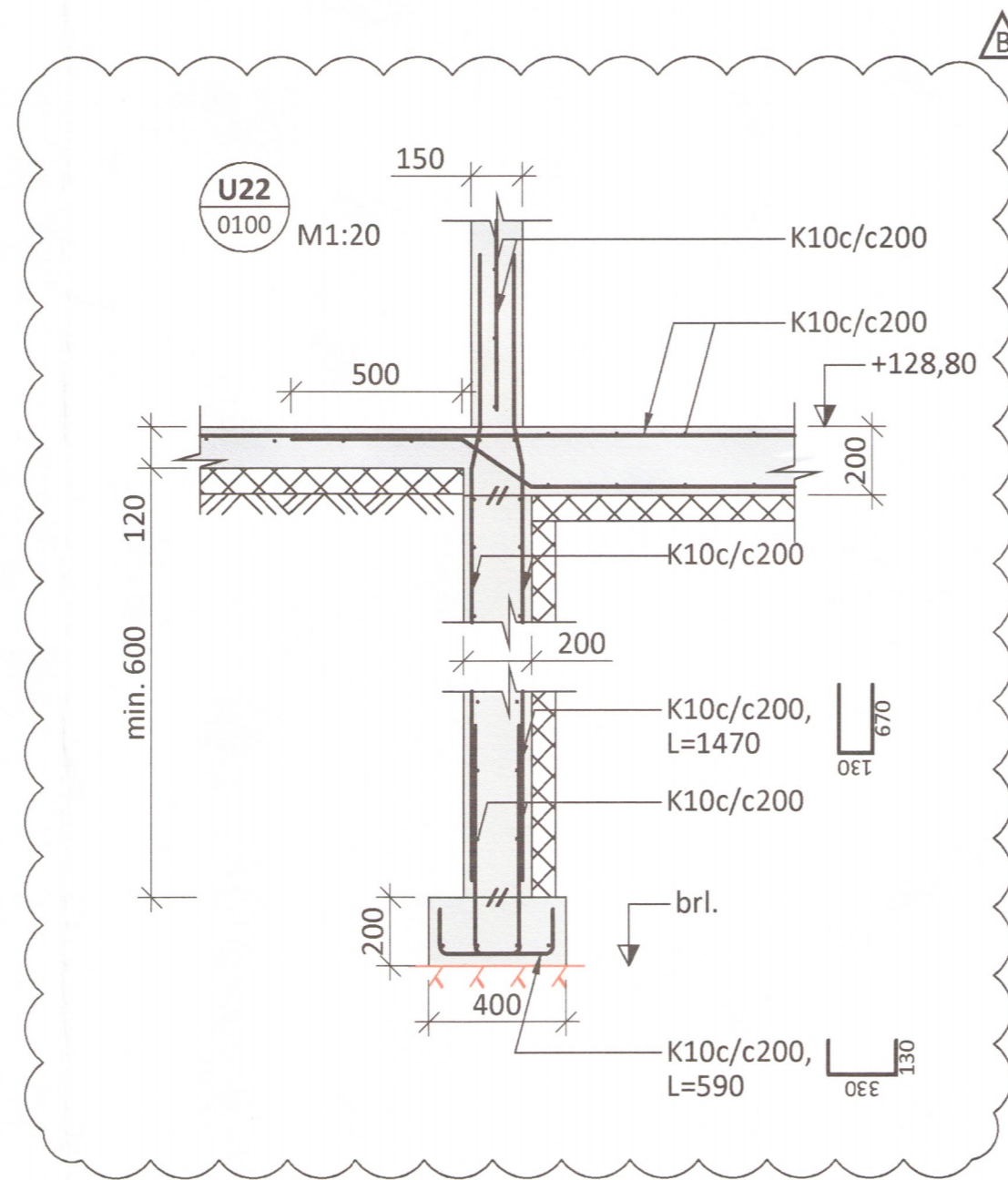
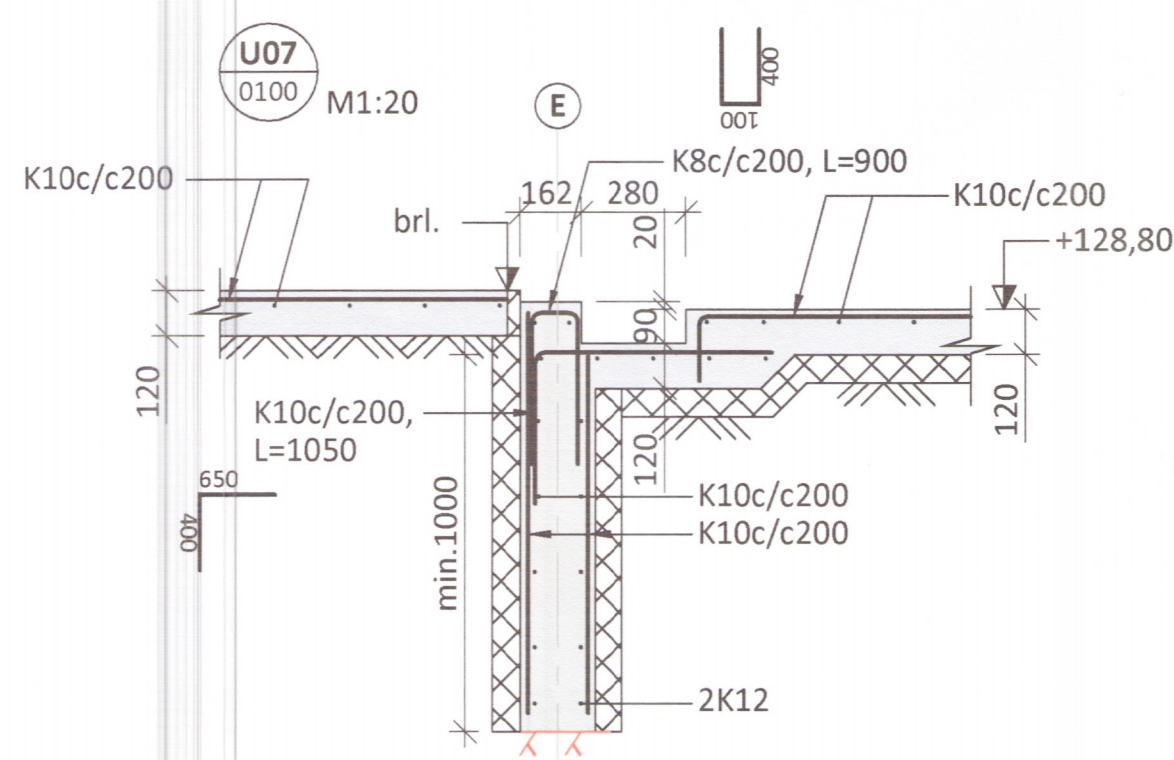
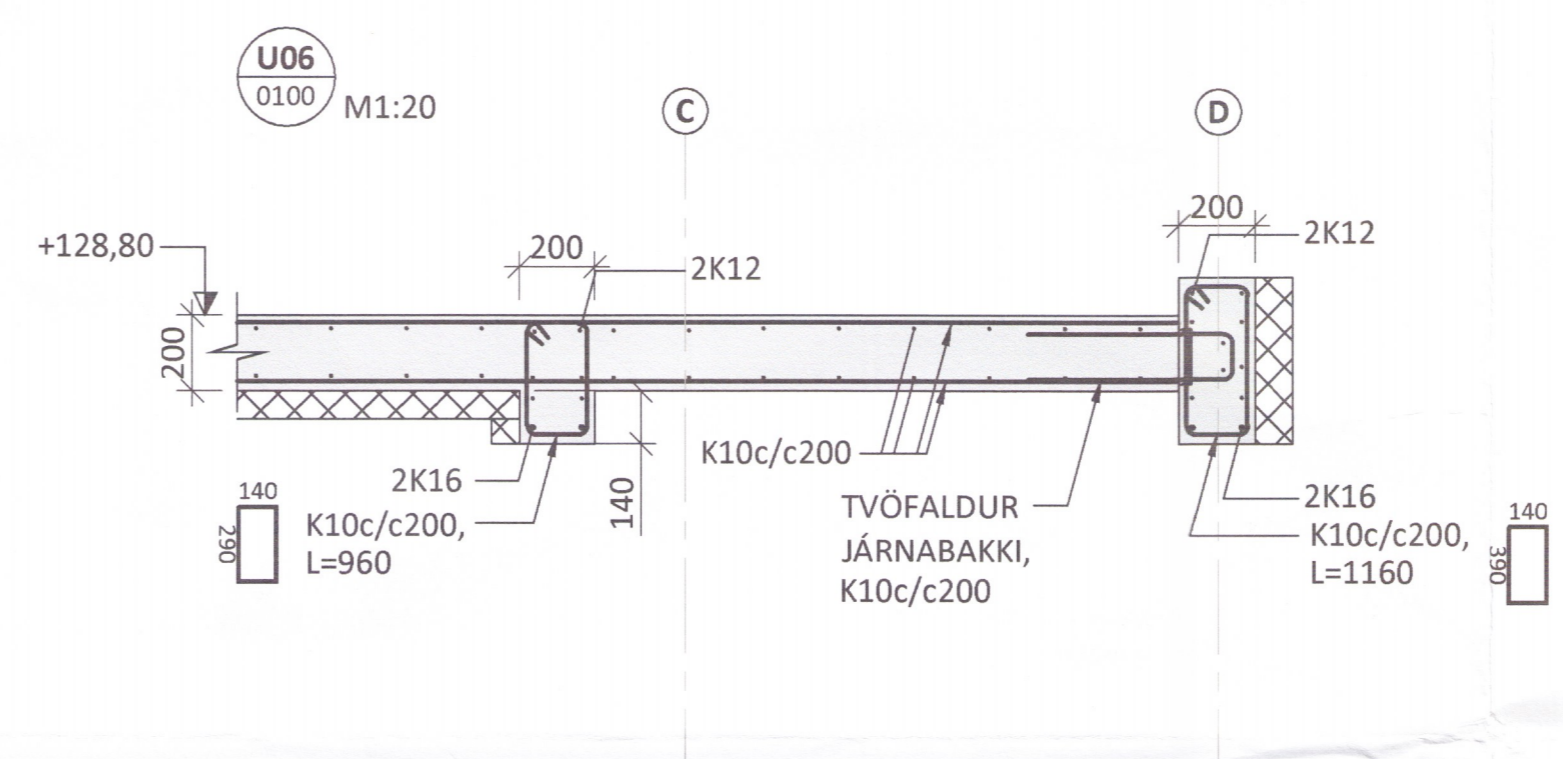
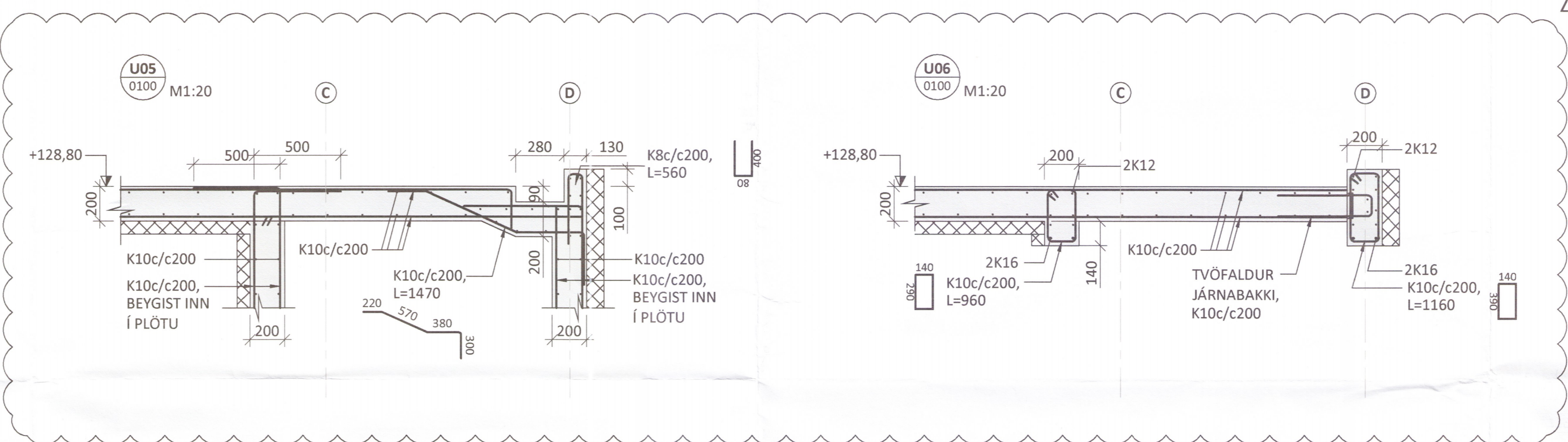
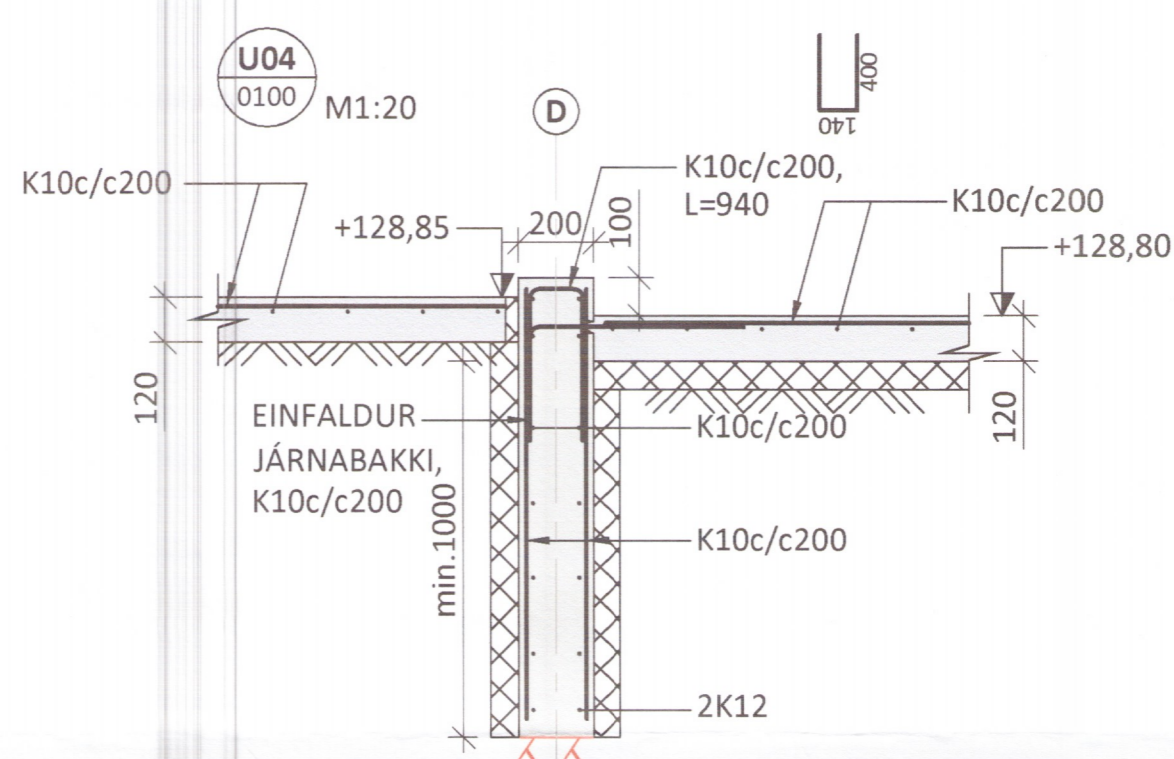
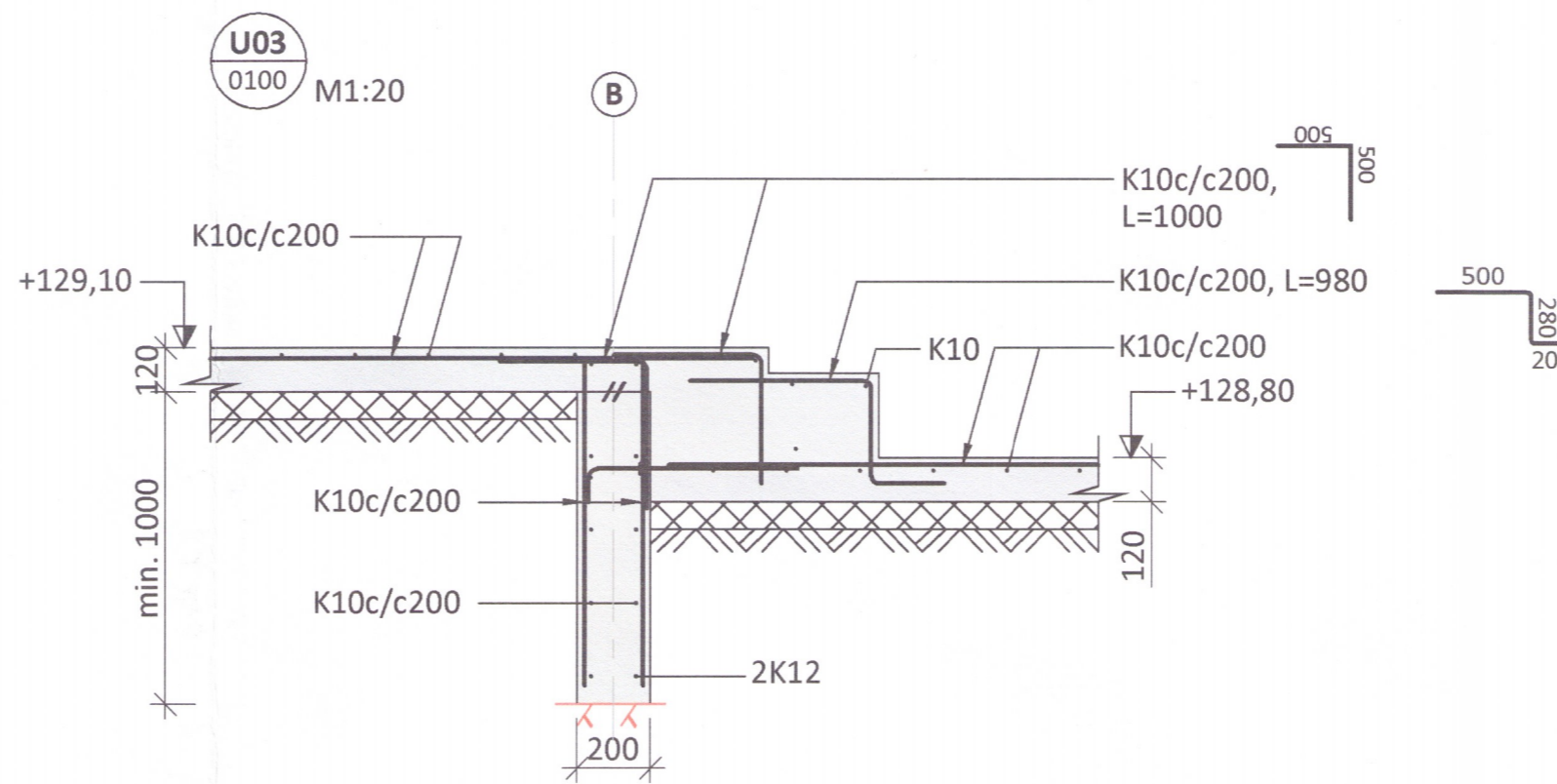
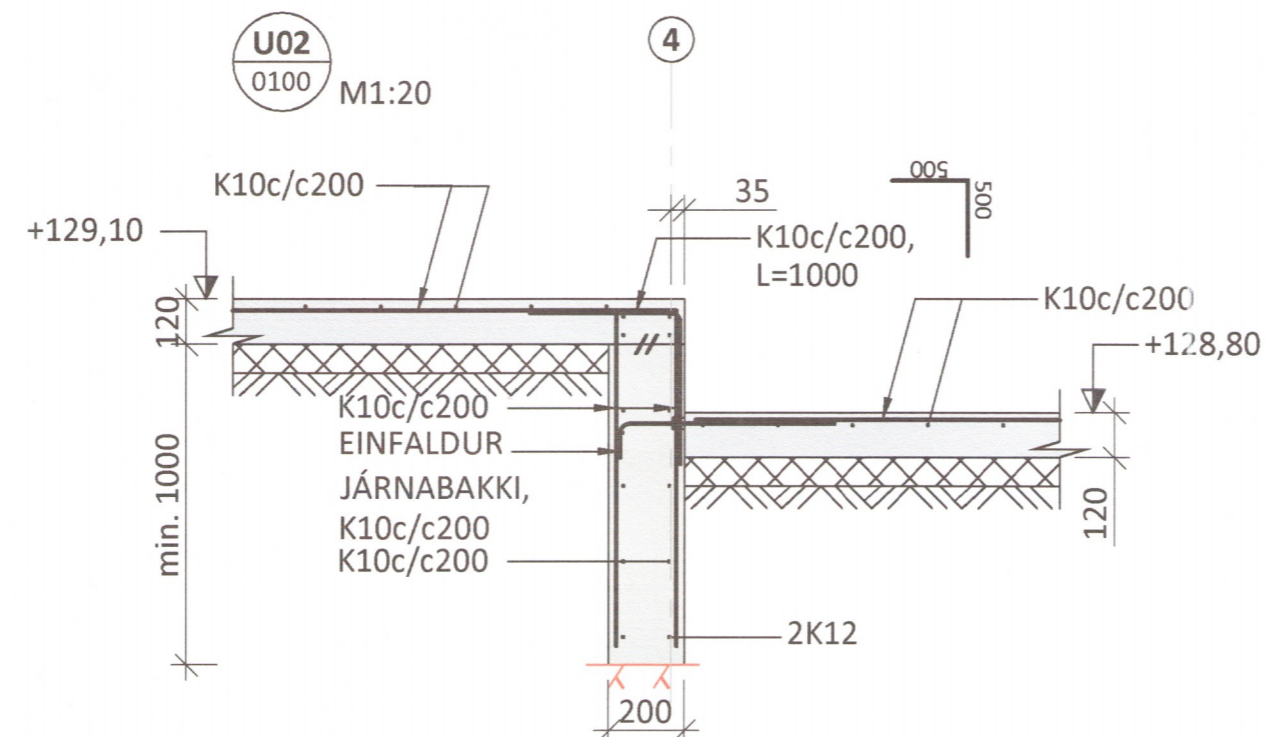
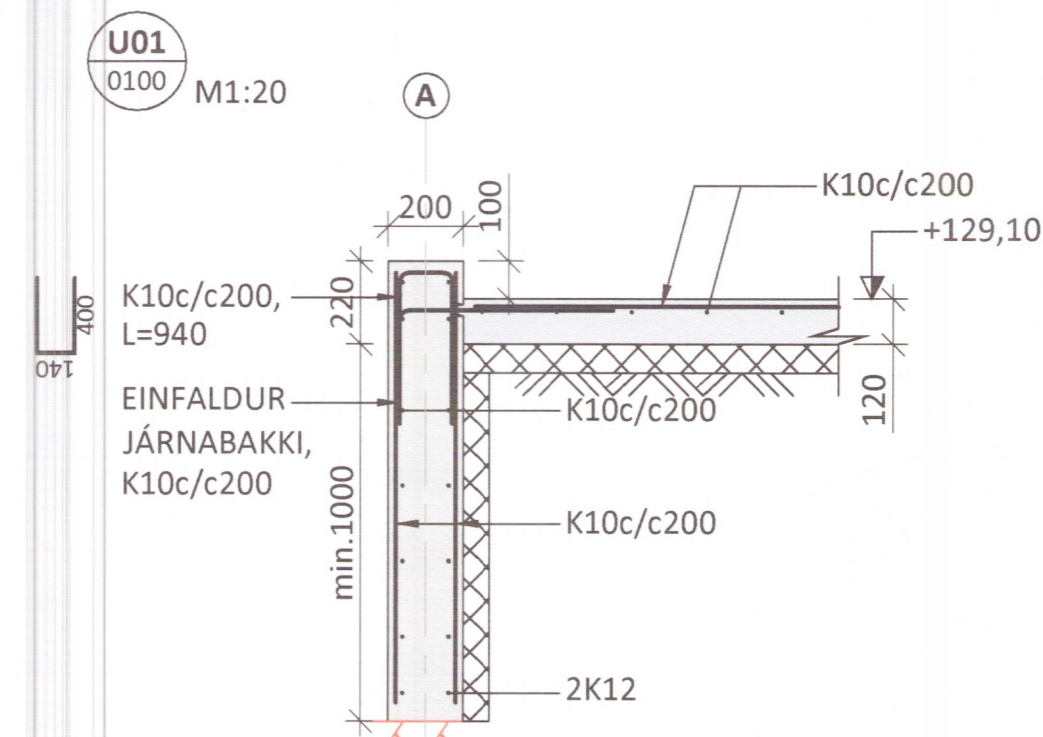


SKÝRINGAR:

- SJÁ TEIKNINGU 1-0000 OG 1-0100 FYRIR ALMENNAR SKÝRINGAR
- ÖLL MÁL ERU Í MILLIMETNUM OG ALLIR KÓTAR ERU Í METNUM

TÁKN:

- TÁKNAR NÝJA STEYPU
- × × × × KLÖPP
- /// FYLING
- ▨ 100mm POLYSTRENE EINANGRUN MEÐ RÚMPYNGD ≤ 24 kg m³



2588-19

B 05.06.19 SNID UPPFÆRD
A 07.03.19 BREYTINGAR Á KÓTUM
NR. DAGS. LYSING



HEIÐARBÆR
SUMARHÚS (L170211) BLÁSKÓGABYGGÐ
BURÐARVIRKI
SÖKKLAR OG BOTNPLATA
SNID

SAMPYKKT: 260172-3879
HÖNNUÐUR: SF sf@ferill.is YFIRFARIÐ: Áp 17.10.18 DAGS. ÚTG.: 05.06.19
MKV. (A1) VERKNR. TEIKN. NR. 18013 1-0200 B
1:20 Ferill ehf Mörkin 1 108 Reykjavík Sími: 575 1600 www.ferill.is