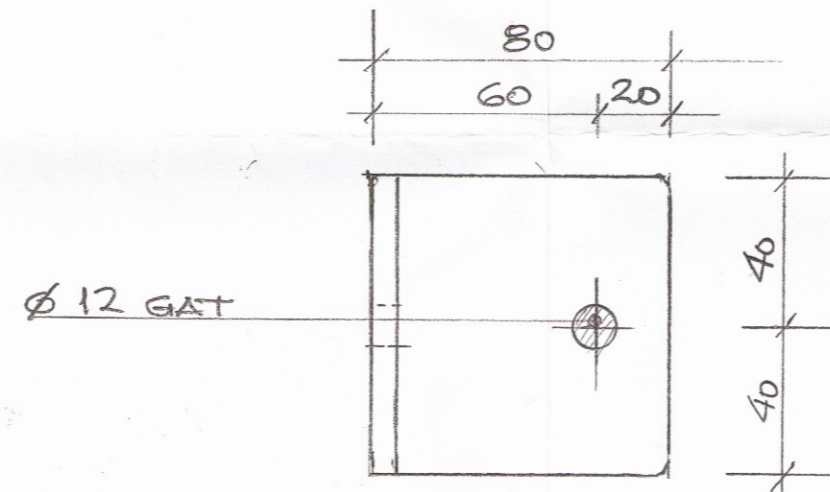
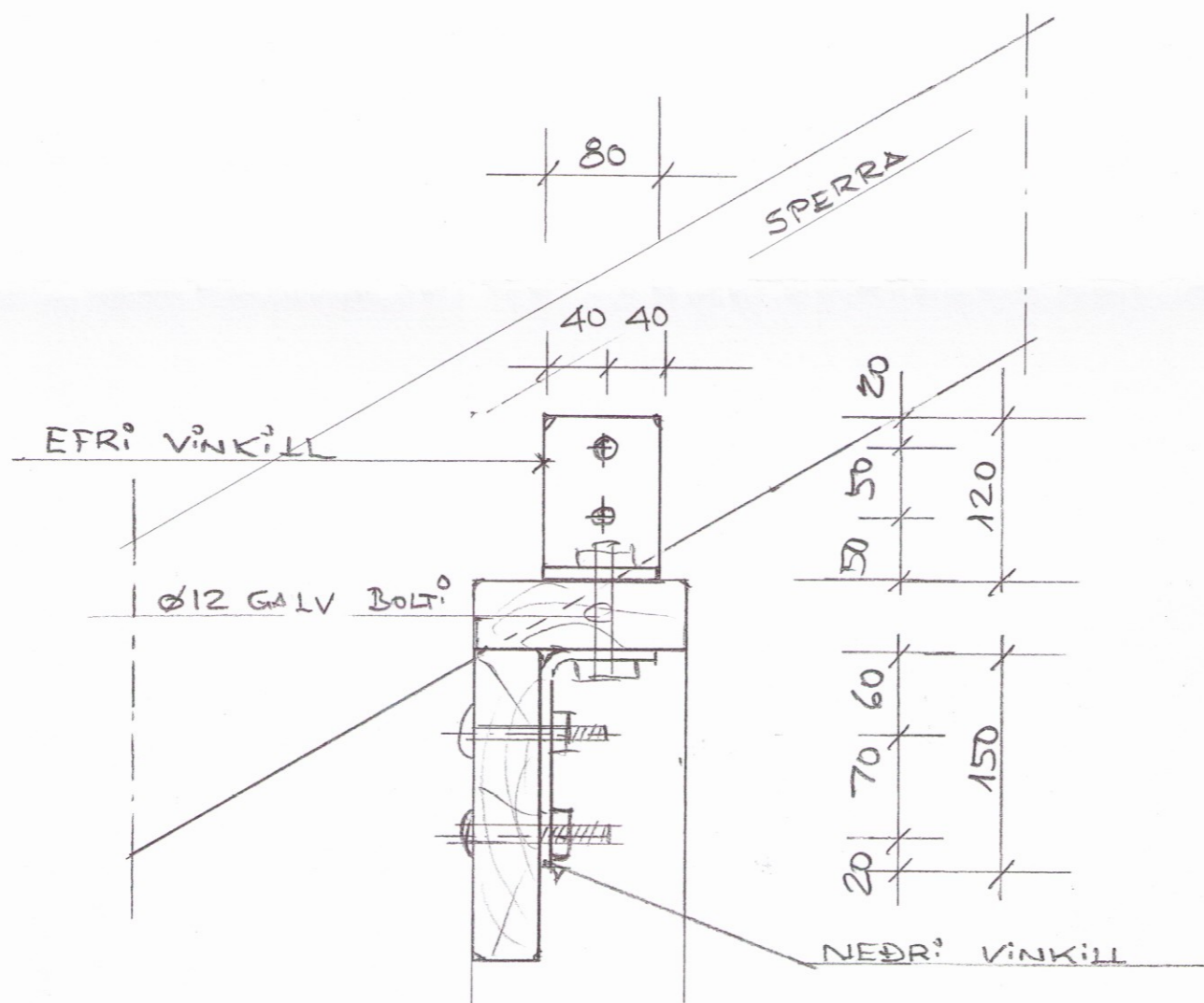


SÉRMYND G M 1:5

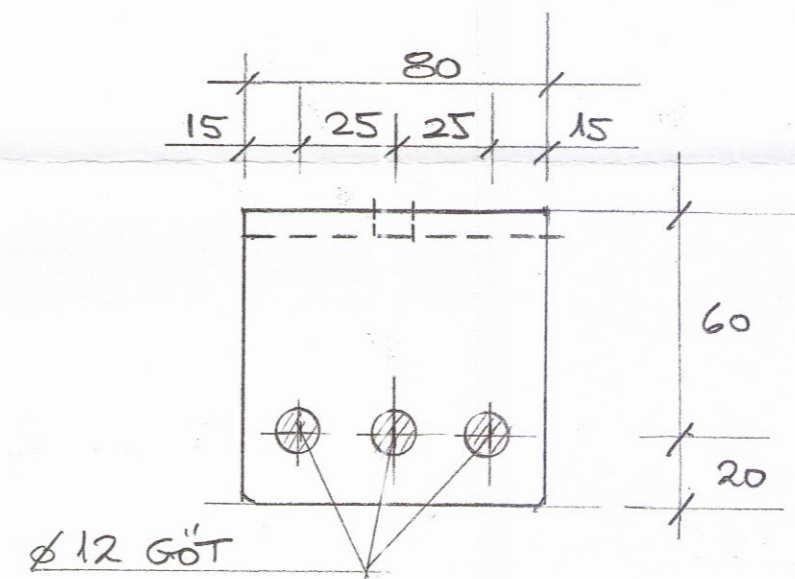
SÉRMYND H M 1:5

EFRI VINKLAR BOLTAST VIÐ SPERRU MED 2STK Ø12 GALV BORDABOLTUM

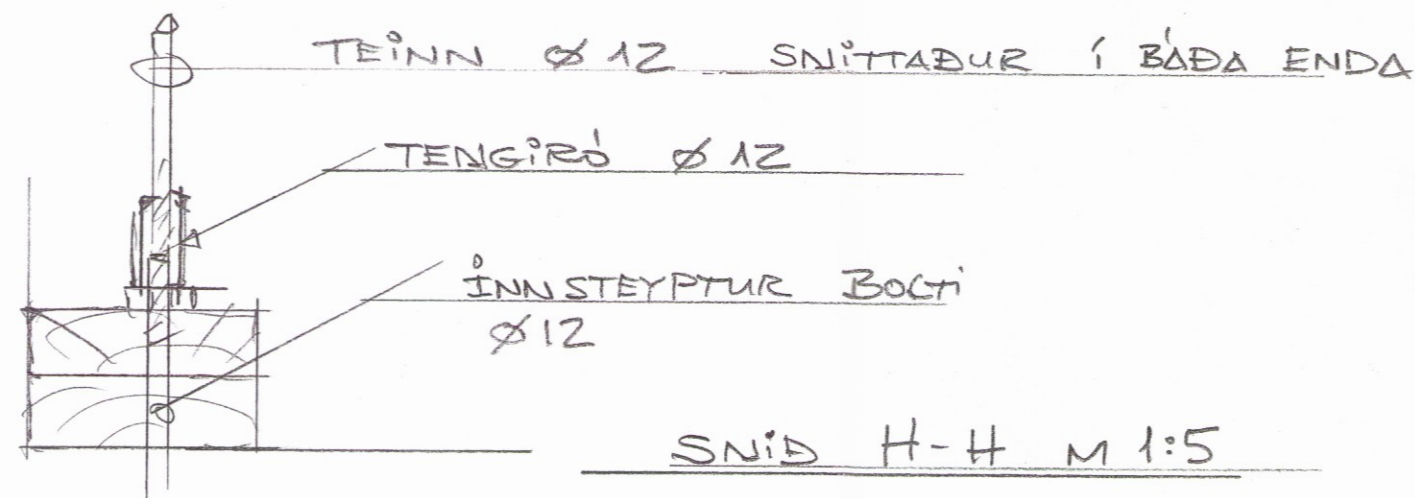
NEDRI VINKLAR BOLTAST VIÐ DREGARA MED 2STK Ø12 GALV BORDABOLTUM



EFRI VINKLAR STÆRD  
 $120 + 80 \times 80 \times 6$  GALV  
 FJÖLD: 8 STK



NEDRI VINKLAR STÆRD  
 $(150 + 80) \times 80 \times 6$  GALV  
 FJÖLD: 6 STK



Nr.	Dags.	Skýring	
<b>Vilmar Þór Kristinsson</b> Byggingartæknifr. 050648-4439 s 893-7075 vilmarthor@gmail.com			
Verk: <b>Kjaransstaðir II</b> <b>Bláskógabyggð</b>			
Heiti: <b>Þakviðir, sérmynd</b>			
Mkv. 1/5	Dags. Júlí 2017	Verk nr. 1602	Teikn. nr. 16
Teikn. EV	Reikn. VPK	Yfirf.	
Undirskrift hönnuðar <i>Vilmar Þór Kristinsson</i>			Stærð <b>A2</b>