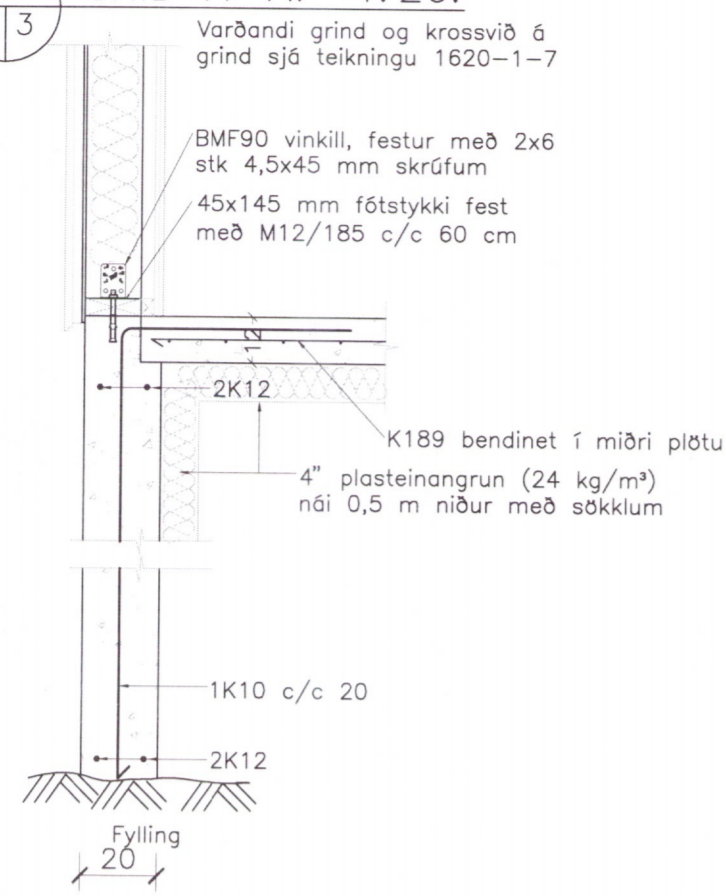
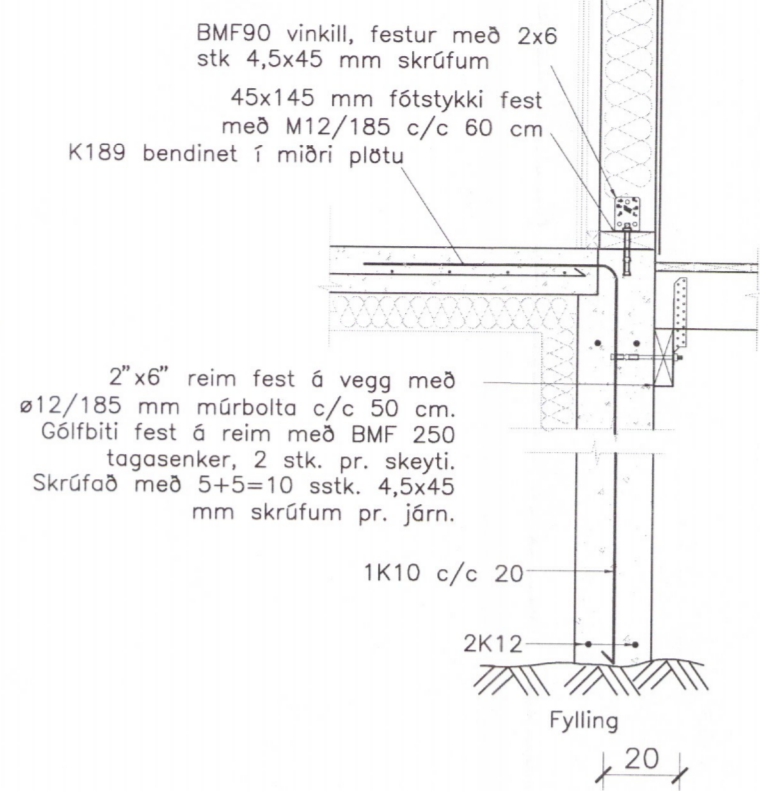


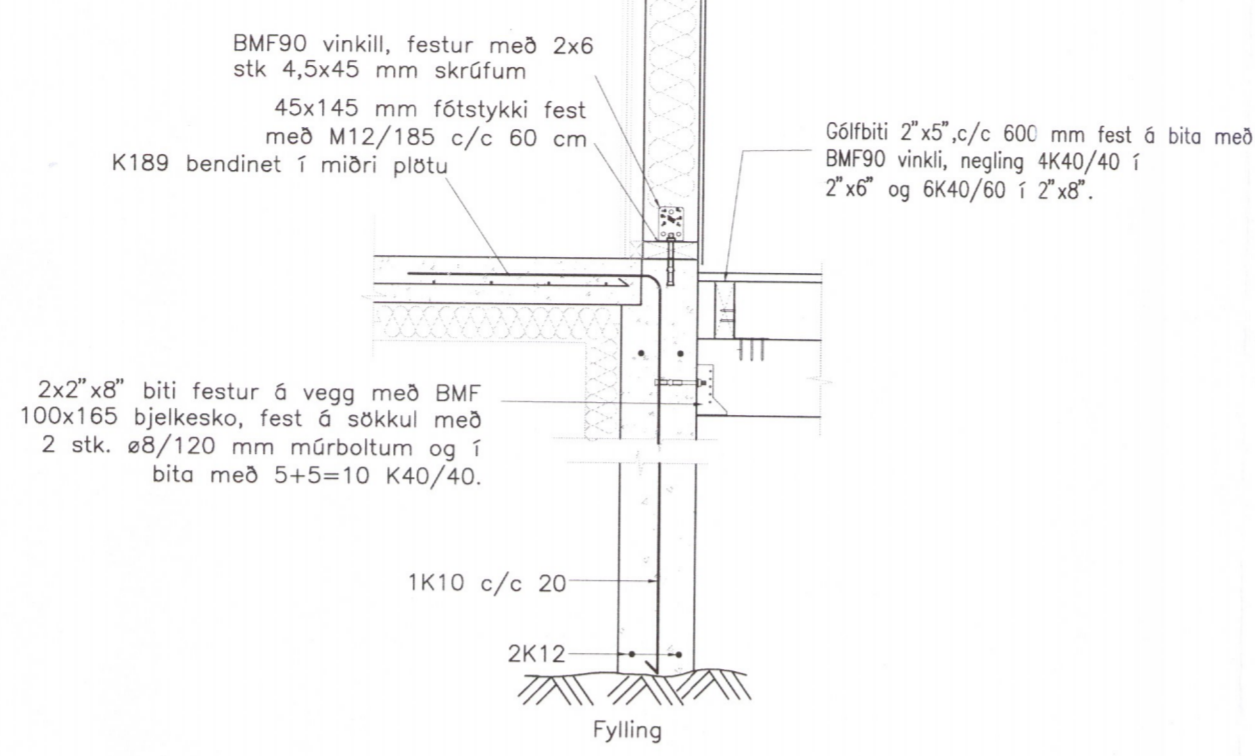
**A** SNID A-A. 1:20.  
2 | 3



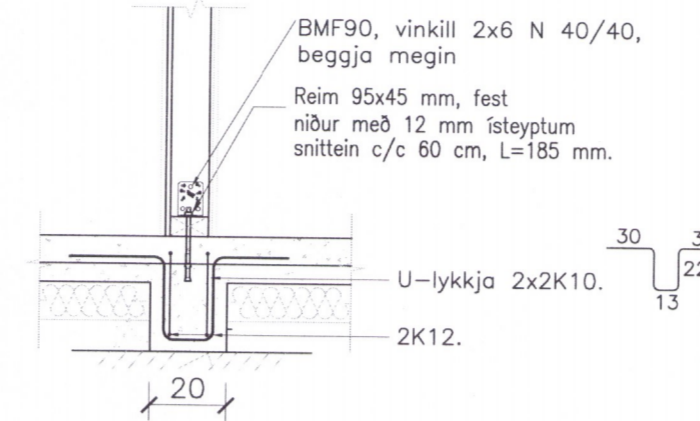
**B** SNID B-B. 1:20.  
2 | 3



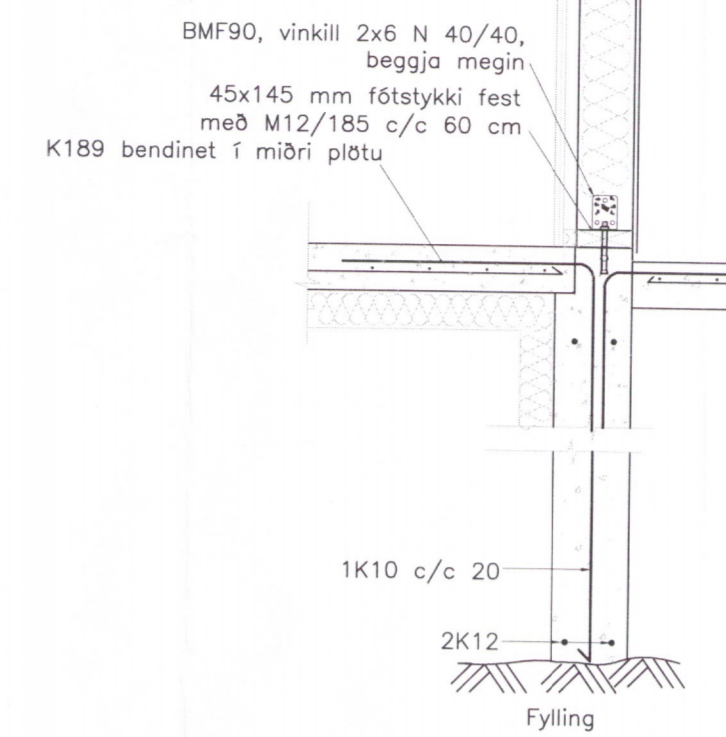
**C** SNID B-B. 1:20.  
2 | 3



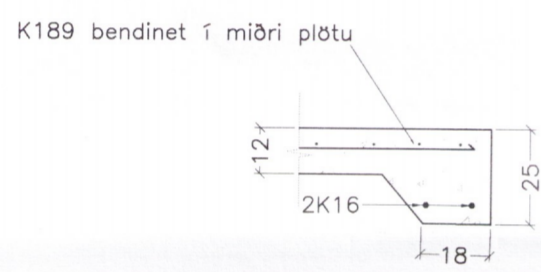
**D** SNID C-C. 1:20.  
2 | 3



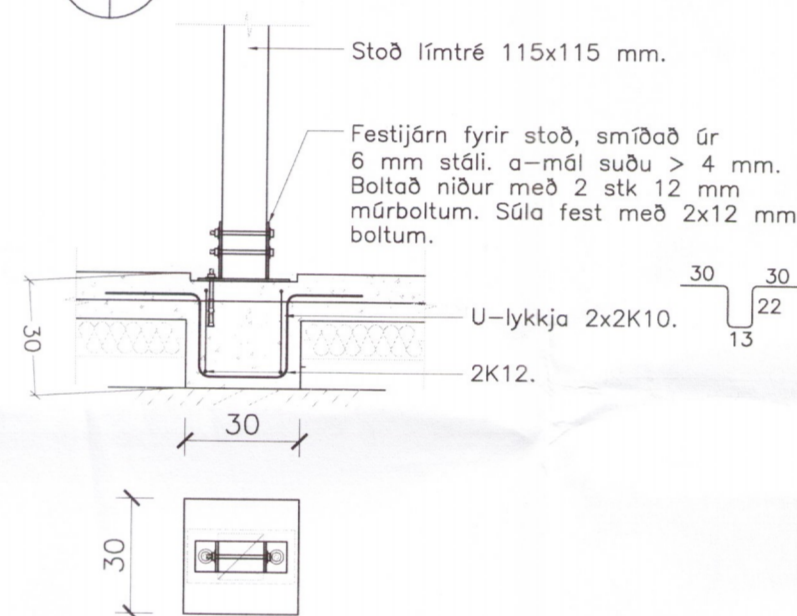
**E** SNID B-B. 1:20.  
2 | 3



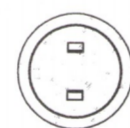
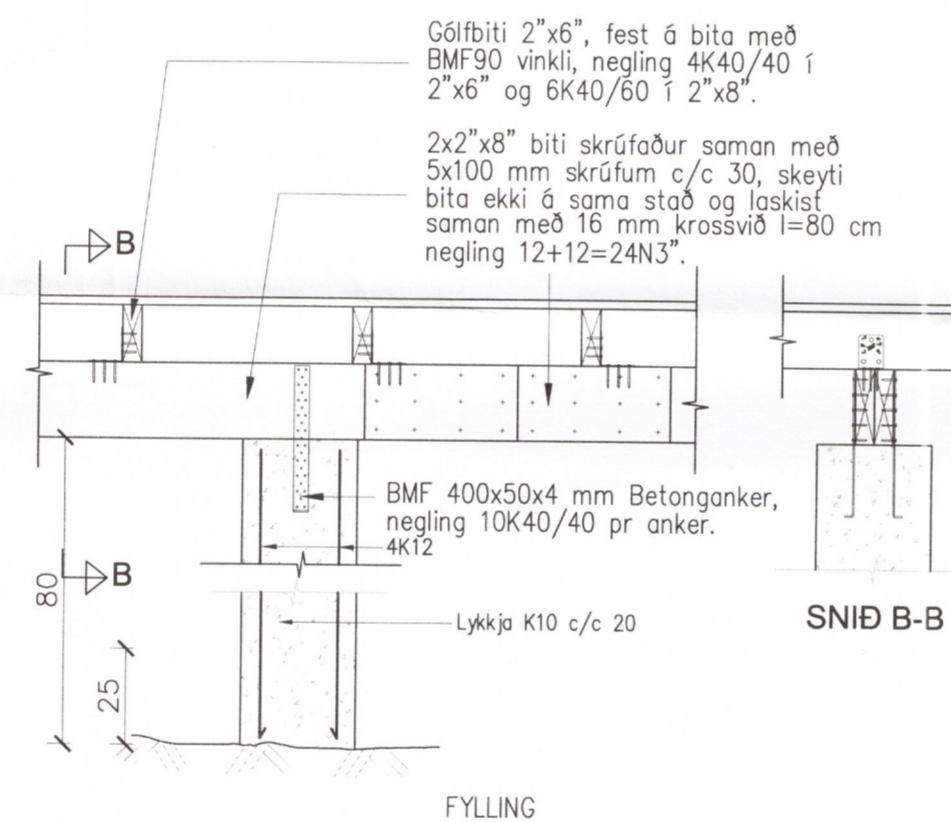
**F** SNID F-F. 1:20.  
2 | 3



**U1** Undirstaða U1. 1:20.  
2 | 3



**U2** Sérmynd U3. 1:20.  
2 | 3



Umhverfis- og tæknisvið Uppsveita  
**Yfirfarið**  
18. sep. 2017  
Rúni Þórh. Byggingarfulltrúi

Breytingar:

—

—

—

—

—

—

**TÓV** TEIKNISTOFAN ÖDINSTORGI,  
VERKFRÆÐISTOFA ehf.  
Öðinsgötu 7  
101 Reykjavík  
Netfang: gusti@to.is  
Sími: 510 2210

Verkefni: SKÁLABREKKUGATA 21, SUMARHÚS  
Heiti: BURDARVIRKI: Undirstöður, grunnmynd

Hönnun: VÍFILL ÖDDSSON kt. 101237-3629	VERKFRÆÐINGUR FVFI - FRV
GÚSTAF ÖDDSSON kt. 101163-5069	VERKFRÆÐINGUR FVFI
KRISTJÁN S. GUDMUNDSSON kt. 070254-5819	VERKFRÆÐINGUR FVFI

Áritun aðalhönnuðar: *Sig. Öddsson*  
2903

M. 1:50  
R. G.V.  
T. S.G.  
Dags. Jan. 2017. Nr. 1620-1-3.