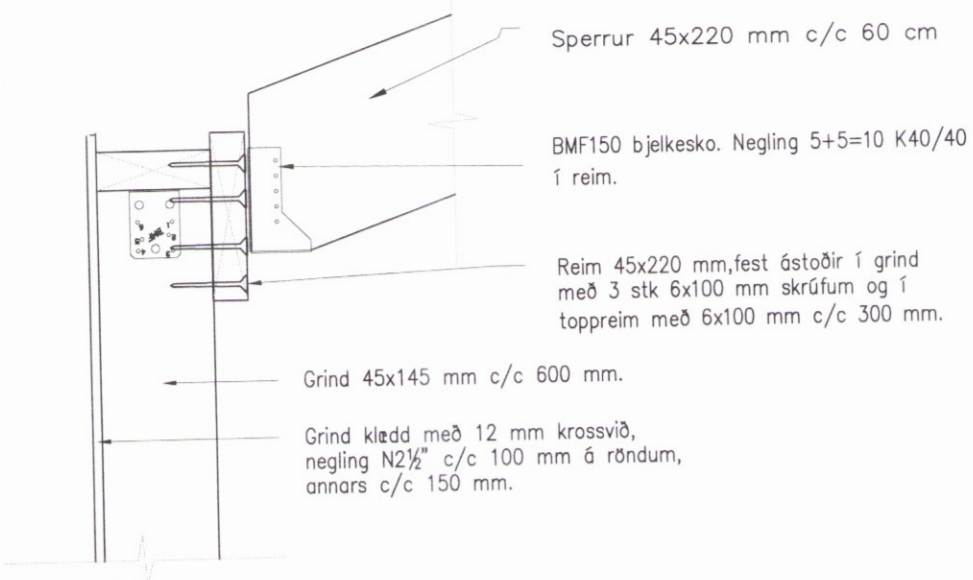
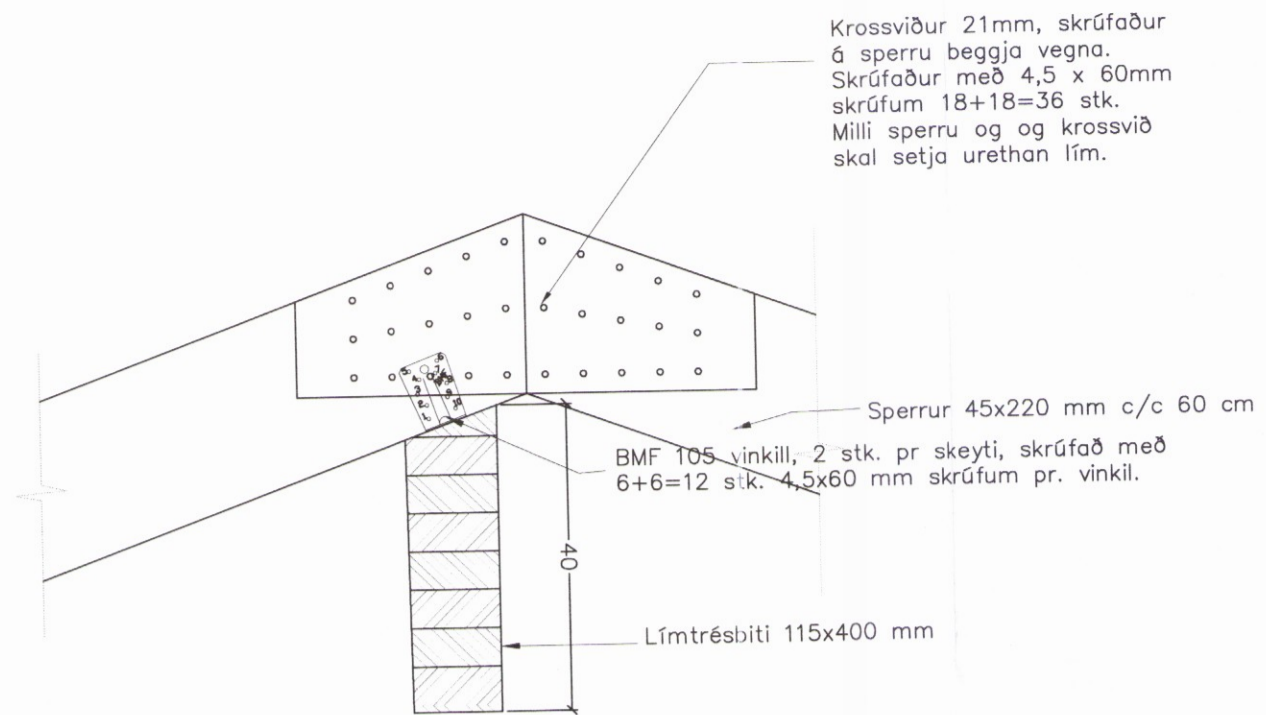


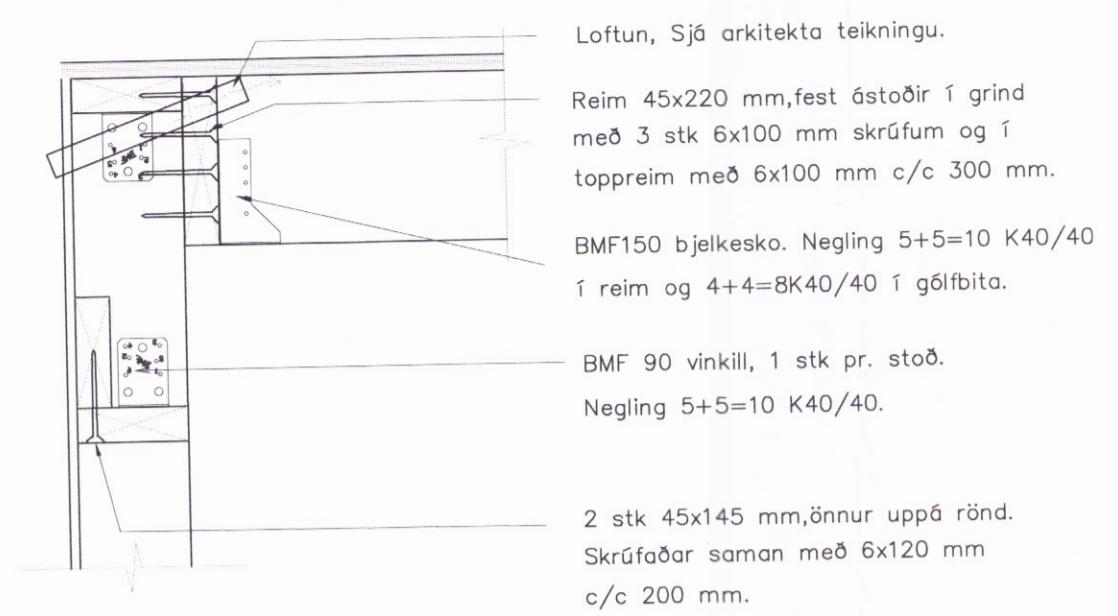
2.1 Sérmynd 2.1. 1:10.



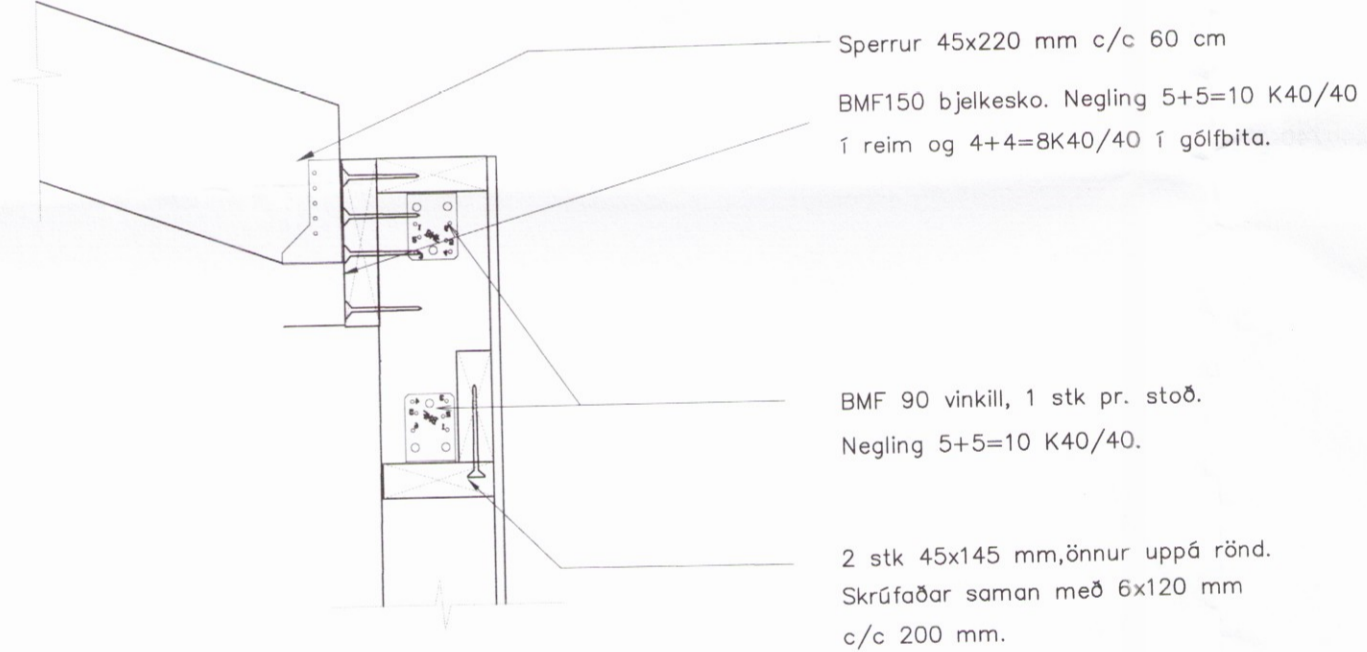
2.2 Sérmynd 2.2. 1:10.



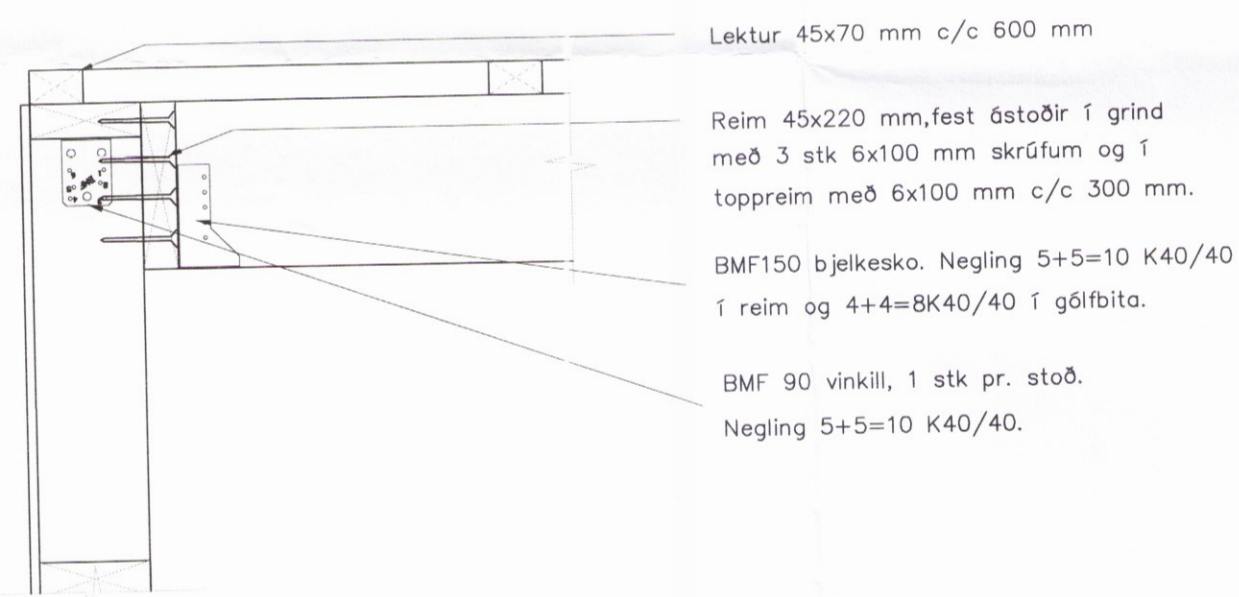
2.3 Sérmynd 2.3. 1:10.



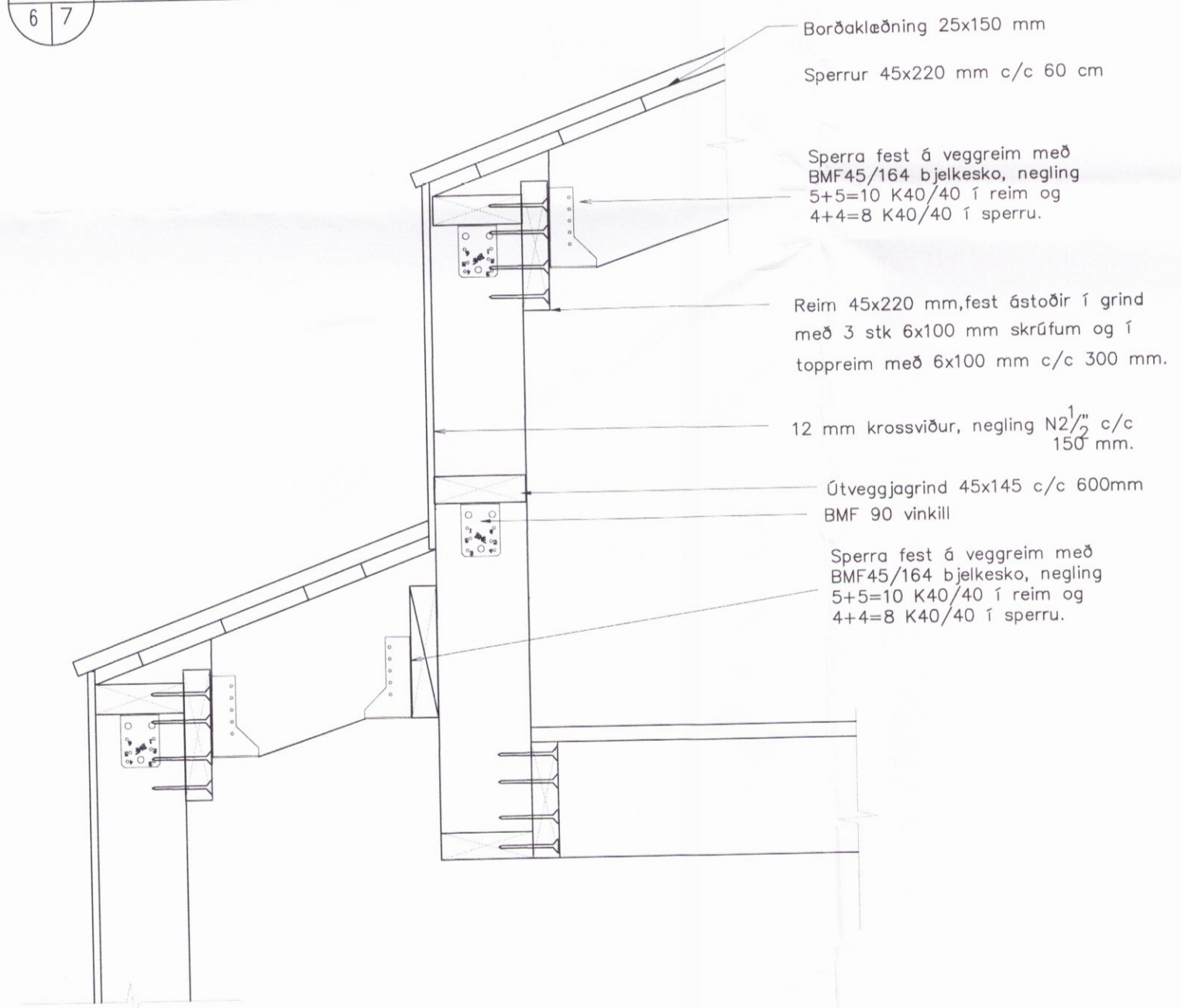
2.4 Sérmynd 2.4. 1:10.



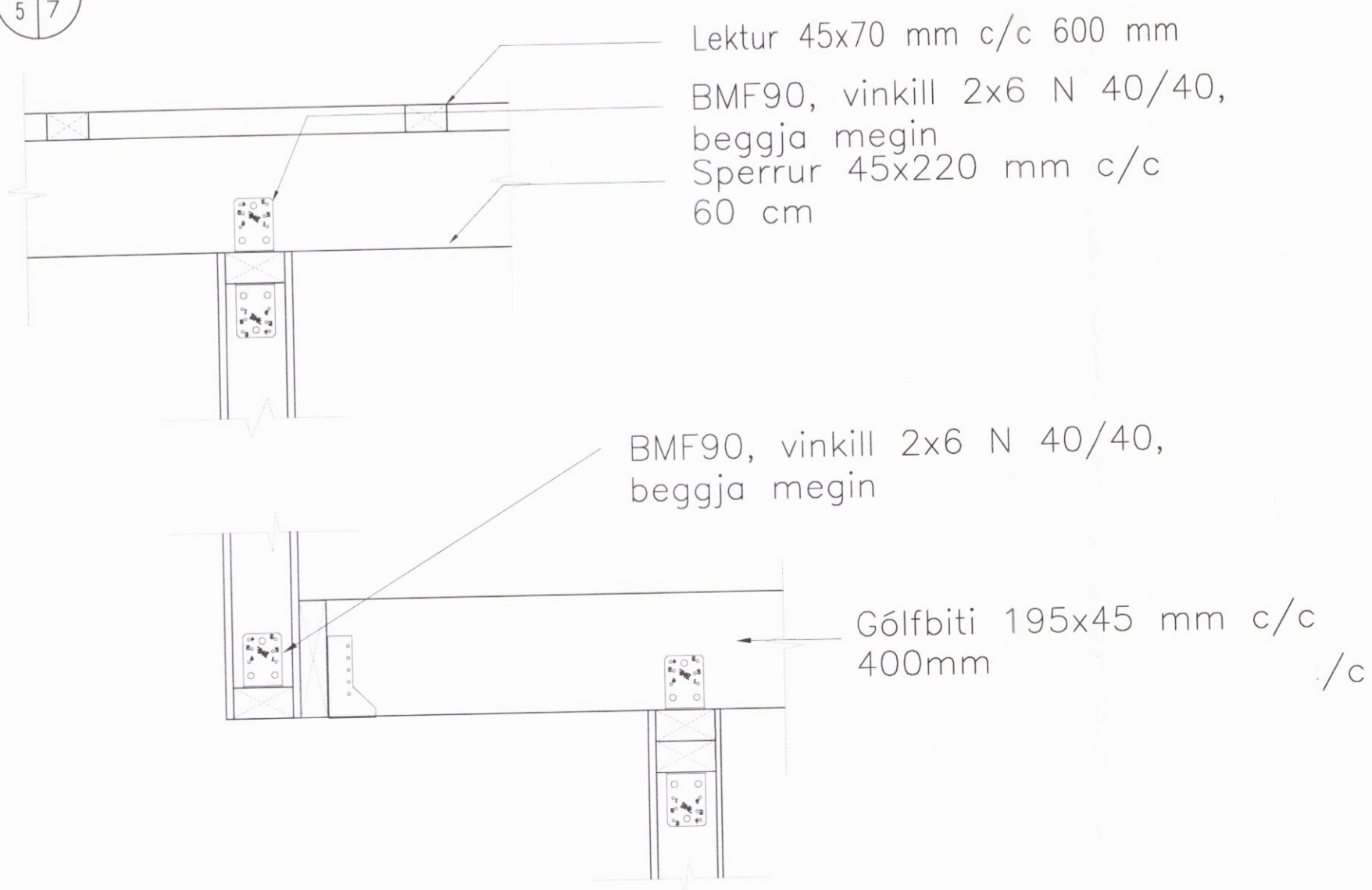
2.5 Sérmynd 2.5. 1:10.



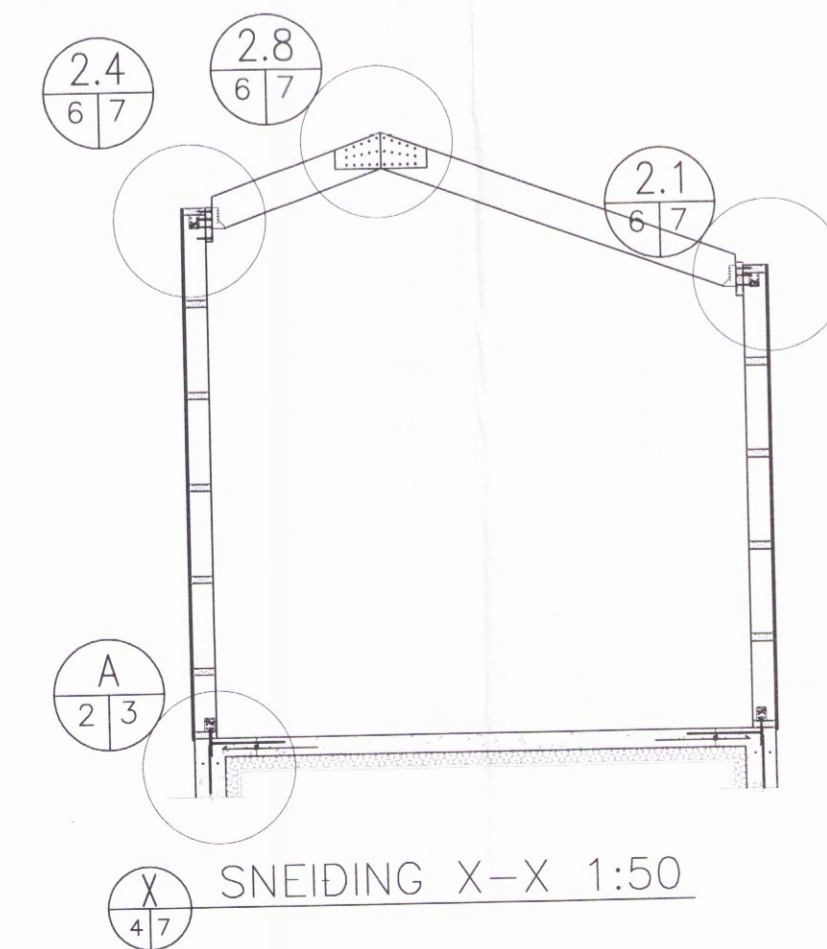
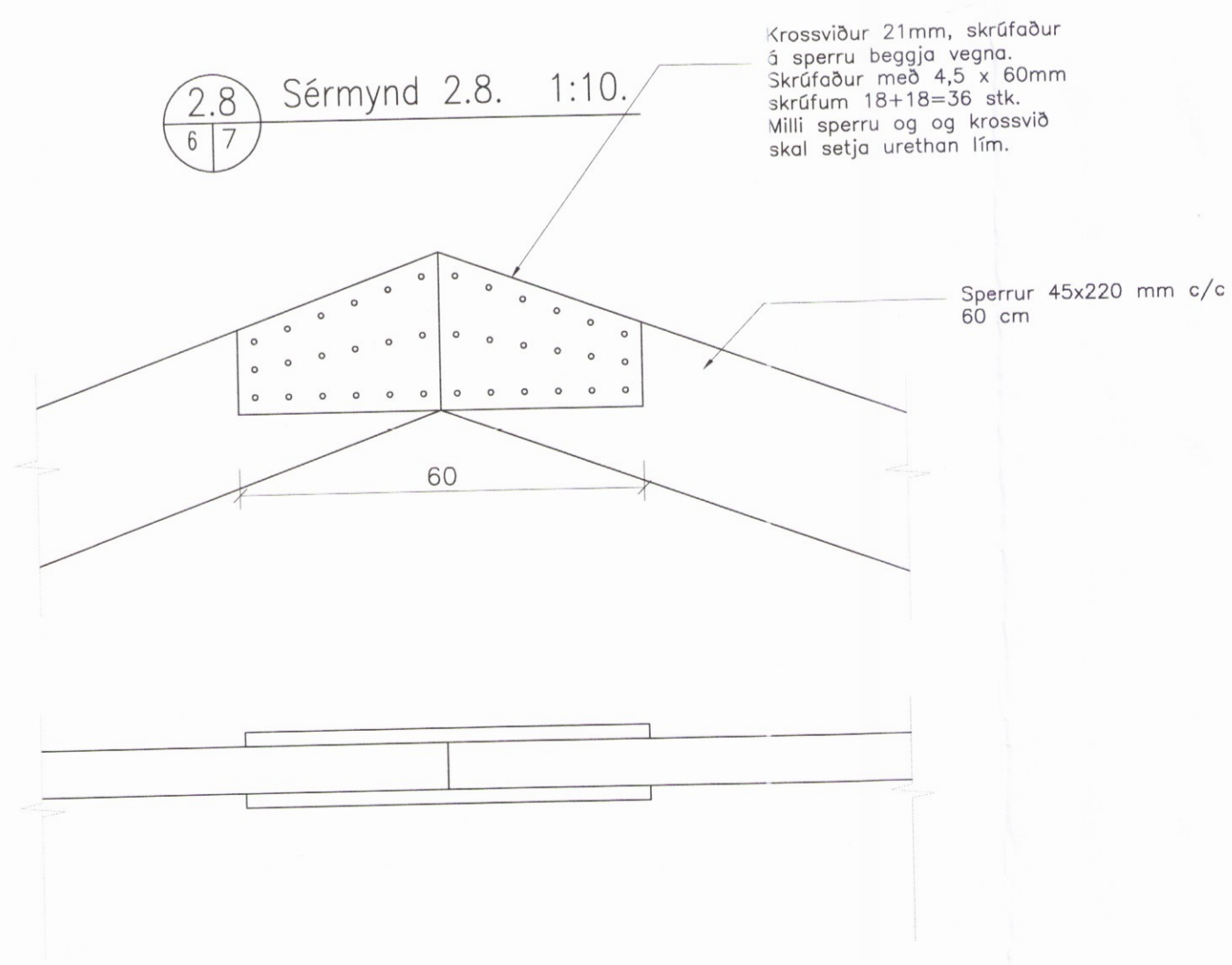
2.6 Sérmynd 2.6. 1:10.



2.7 Sérmynd 2.7. 1:10.



2.8 Sérmynd 2.8. 1:10.



Umhverfis- og Tæknisvið Uppsveita
Yfirfarið
18. sep. 2017
Sigrún Þórunn
Byggingarfulltrúi

Breytingar:

TÓV
TEIKNISTOFAN ÓDINSTORGI,
VERKFRÉDISTOFA ehf.
Óðingsgötu 7
101 Reykjavík
Netfang: gust@to.is
Sími: 510 2210

Verkefni: SKÁLABREKKUGATA 21, SUMARHÚS
Heiti: BURÐARVIRKI: Sérmyndir

Hönnun: VÍFILL ODDSSON kt. 101237-3629	VERKFRÉDINGUR FVFI - FRV
GUSTAF ODDSSON kt. 231163-5069	VERKFRÉDINGUR FVFI
KRISTJÁN S. GUDMUNDSSON kt. 070254-5819	VERKFRÉDINGUR FVFI

Áritun aðalhönnuðar: *Sigrún Þórunn*

2907

M. 1:50/1:10

R. G.V.

T. S.G.

Dags. Jan. 2016.

Nr. 1620-1-7.