

## Almennar skýringar:

### EFNI:

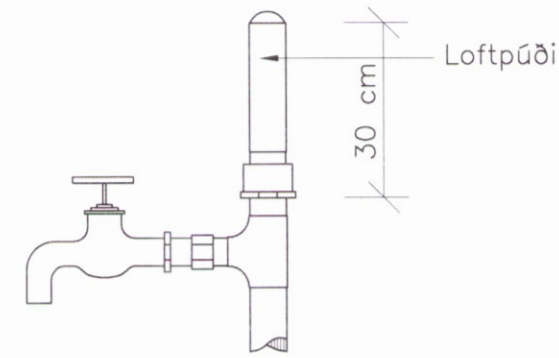
Pípustærðir ál-plex róra eru eftirfarandi:

ø 14x2 mm	ø 25x2,5 mm
ø 16x2 mm	ø 32x3 mm
ø 18x2 mm	ø 40x4 mm
ø 20x2,25 mm	ø 50x4,5 mm

Allar pípur í neysluvatnskerfunum frá mælagrind skulu vera ál-plex rör sem vottuð eru fyrir vatn sem er allt að 90 °C.  
 Óp. táknað ál-plexrör.

### FRÁGANGUR:

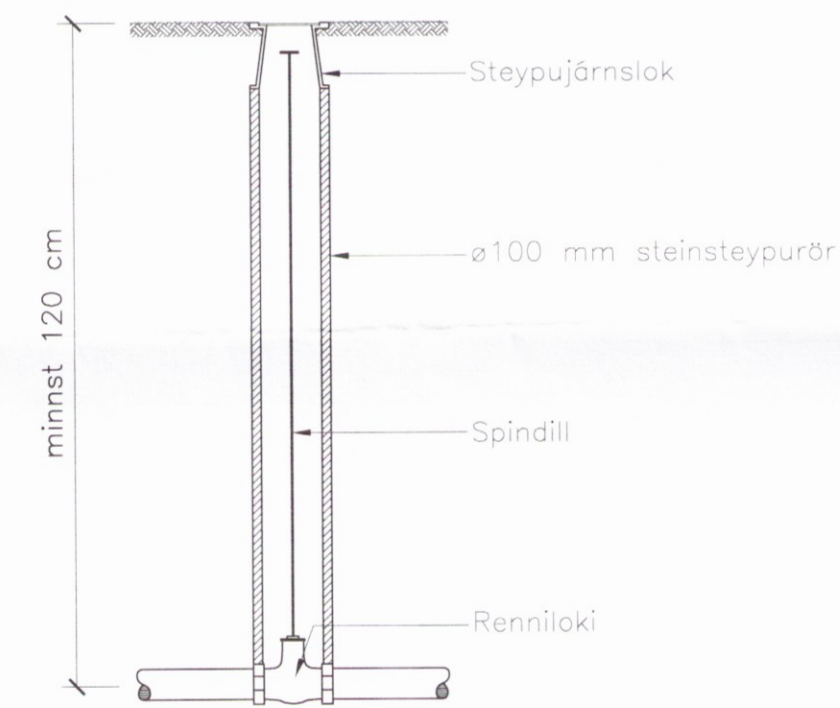
Allar pípur skal leggja þannig að eðlileg þensla þeirra hindrist ekki. Á lögnum skal setja tæmingarloka og lofttæmingarskr. þar sem við á. Efst á öllum lóðréttum stofnum og á hlíðargreinum sem lengri eru en 4 metrar skal setja 30 cm lönga loftpúða. Þvermál þeirra skal vera jafnt og sverastí hluti stofnsins, talið frá aðalferluæð. Endi á loftpúða sé soðinn á eða með skrúfuðu loki.



### FESTINGAR:

Festingar á lóðréttum rörum sé mest með 2 m bili, en upphengd lóðrétt rör með 1,5 m til 3 m bili, háð sverleika röra (ca. 100 x þvermál röra). Þar sem pípur eru sýnilegar skulu festingar miðast við það, t.d. gjörð sem grípur um rör og skrúfist á fæti við vegg.

### STOPPKRANI VIÐ HÚS:



### EINANGRUN:

Allar pípur í neysluvatnskerfinu skal einangra með 20 mm glerullarhólkum eða sambærilegri einangrun. Einangrun skal sívefja með þ.t.g. plastbandi og skal hafa minnst 50% yfirloppun á kaldavatslagninni og auk þess lífna samskeyti þar. Þar sem lagnir eru sýnilegar skulu þau klædd með þar til gerðum plasthólkum.

Lagnir í hitaklefa skal einnig einangra í þeim mæli sem hægt er og mála eða merkja með þ.t.g. merkjum hvað lögnum flytur, rautt fyrir heitt vatn og blátt fyrir kalt vatn. Kaldavatslögnum skal sívefja með sísalpappa undir einangrun. Setja skal 10 mm einangrunarplast milli útveggjar og einangraða röra.

### LAGNIR Í JÖRÐU:

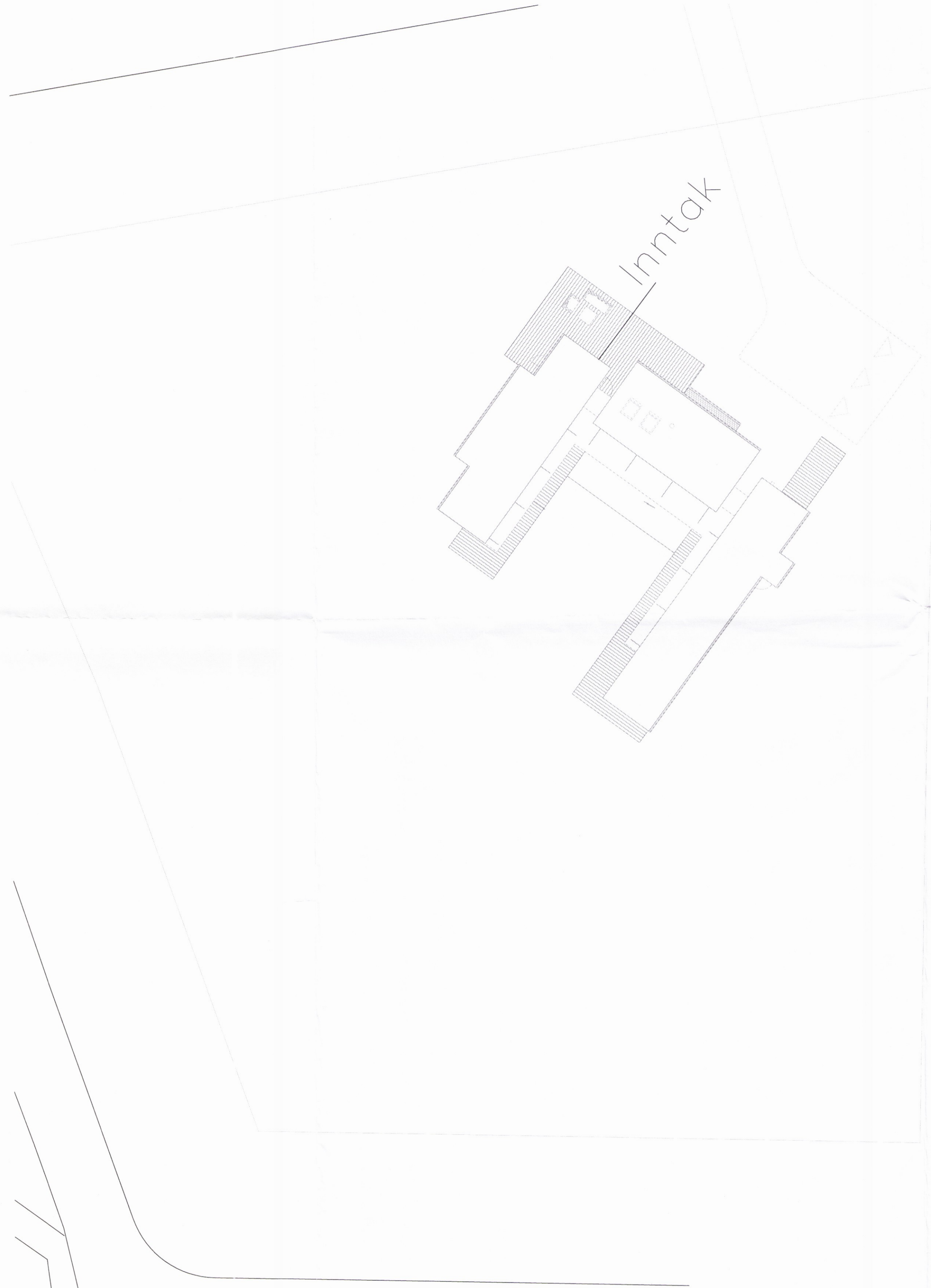
Lagnir utanhúss skal leggja í frostfríu dýpi, þ.e. 120 cm, en heimilt er að leggja á 90 cm dýpi sé lögnum minna en 70 cm frá upphituðu húsi eða undir snjóbræðslulögnum. Efni í kaldavatsheimað sé plast, sem þolir minnst 10 kg/cm<sup>2</sup> þrýsting (t.d. PEH rör). Tilgreind stærð er ytra þvermál í mm. Efni í stopploka og inn í hús sé plast ef aðstæður leyfa, en ella galvaniserað stál, sem sé með þar til gerðum ábræddum asfaltmottum eða asfaltþrimað og tvívaflað með asfaltvættum striga. Á vatnsheimað komi stopploki með spindli upp úr jörðu. Skal vera ø 100 st. eða pl.rör upp að steypujárnsloki í jarðvegshæð. Tengilögnum heits neysluvatns t.d. milli húsa skal kápukleða og

einangra, t.d. Barkarrör eða samsvarandi.

- tákna heitt neysluvatn
- tákna kalt neysluvatn
- tákna returlögnum á heitu neysluvatni
- tákna kaldan töppunarstað
- tákna heitan töppunarstað
- tákna krana með slöngustút
- tákna renniloka
- tákna renniloka með spindli upp úr jörð
- tákna öryggisloka
- tákna vatnsmelir
- tákna einstreymsloka
- tákna tæmingarventil
- tákna loftpúða

### SKÝRINGAR:

Sjá skýringar á bl. Sjá einnig hita- og frúrennisslíkningar til hlíðsjónar. Við nákvæma staðsetningu tækja skal fara eftir sérteikningum arkitekta. Efni, frágangur og öll vinna skal vera í samræmi við reglugerð um vatnsveitu.



Breytingar:  
 —  
 —  
 —  
 —  
 —  
 —

**TÓV**  
 TEIKNISTOFAN ÓDINSTORGI,  
 VERKFRÆÐISTOFA ehf.  
 Óðinsgata 7  
 101 Reykjavík  
 Netfang: gusti@to.is  
 Sími: 510 2210

Verkefni: SKÁLABREKKUGATA 21, SUMARHÚS  
 Heiti: HITALAGNIR: Afstöðumynd og skýringar

Hönnun: VÍFILL ÓDDSSON kt. 101233-3629	VERKFRÆÐINGUR FVFI – FRV
GÚSTAF VIELSSON kt. 111163-5069	VERKFRÆÐINGUR FVFI
KRISTJAN S. GUDMUNDSSON kt. 070254-5819	VERKFRÆÐINGUR FVFI

Áritun aðalhönnuðar:  
 2912 *Sig. Guðmundsson*

M. 1:200  
 R. G.V.  
 T. S.G.  
 Dags. Jan. 2017. Nr. 1620-3-1.