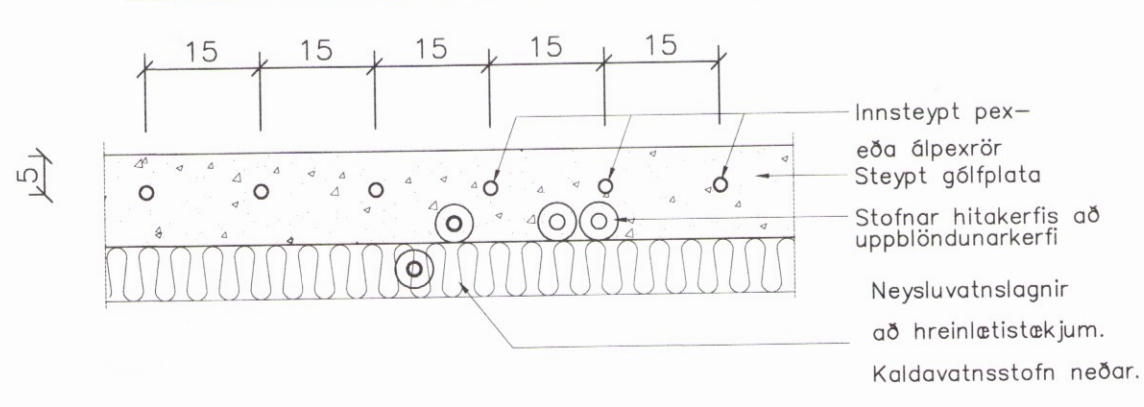


Snið gólf 1:10



Skrá yfir gólfhitagagnir

Slaufa nr.	Lengd. m	Afköst. W
1	101	1110
2	89	970
3	86	940
4	98	1070
5	70	770
6	103	1130
7	85	930
8	85	930
9	43	470
10	75	820
11	85	930
12	107	1170
Samt:	1.027	11.240

Skyringar.
 ATH. Einnig skal gera ráð fyrir rafmagnsöfnum í íveruherbergjum og í risi.

Breytingar:

TÓV TEIKNISTOFAN ODINSTORGI, VERKFRÉDISTOFA ehf.
 Óðinsgötu 7
 101 Reykjavík
 Netfang: gusti@to.is
 Sími: 510 2210

Verkefni: SKÁLABREKKUGATA 21, SUMARHÚS
 Heiti: HITAGAGNIR: Grunnmynd hæðar

Hönnun: VÍFILL ODDSSON kt. 101237-3629 VERKFRÉÐINGUR FVFI - FRV
 GÚSTAFI PÁLSSON kt. 431463-5069 VERKFRÉÐINGUR FVFI
 KRISTJAN S. GUDMUNDSSON kt. 070254-5819 VERKFRÉÐINGUR FVFI

Aritun aðalhönnuðar: *Sig. Helgadóttir*
 2913