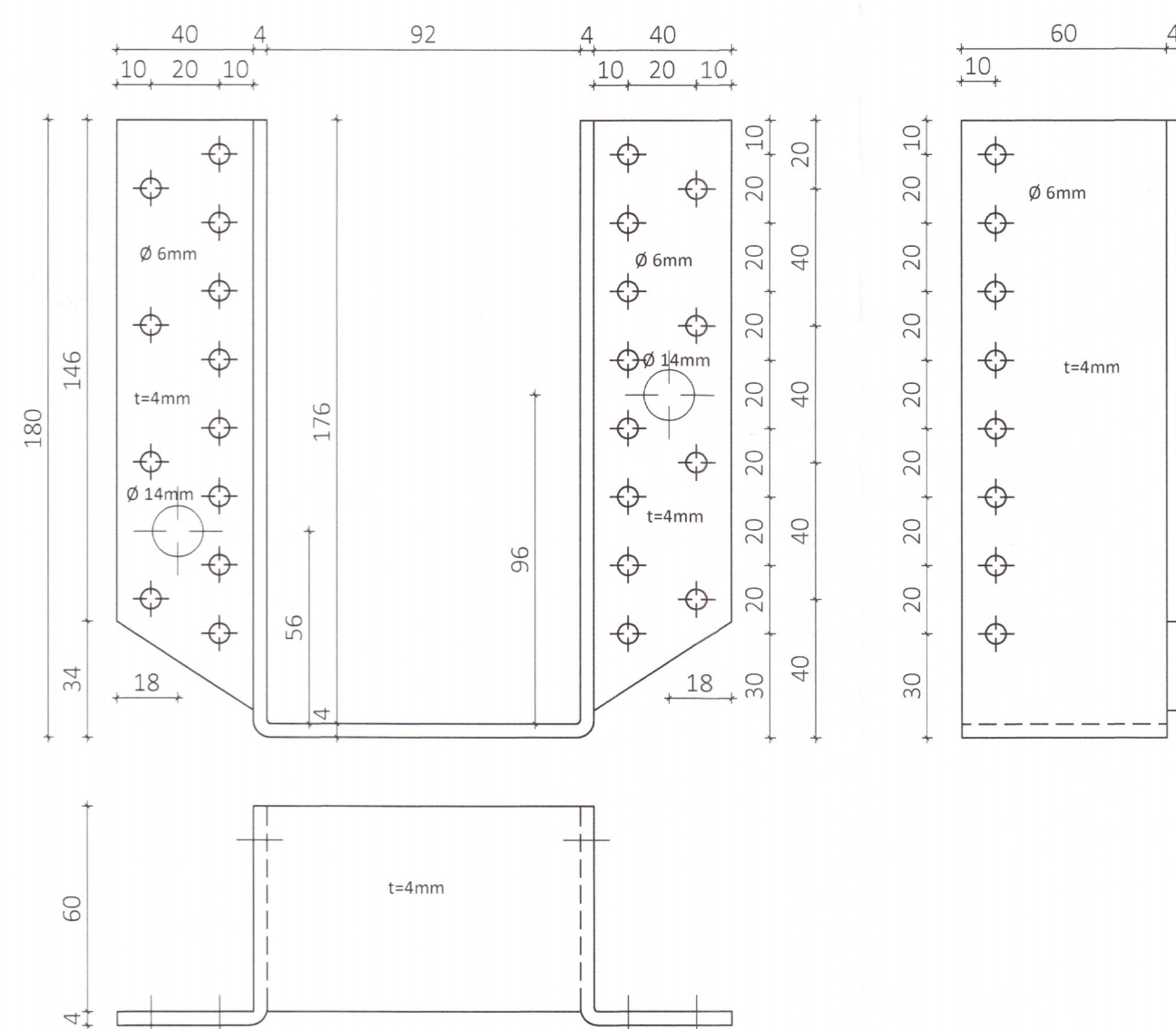
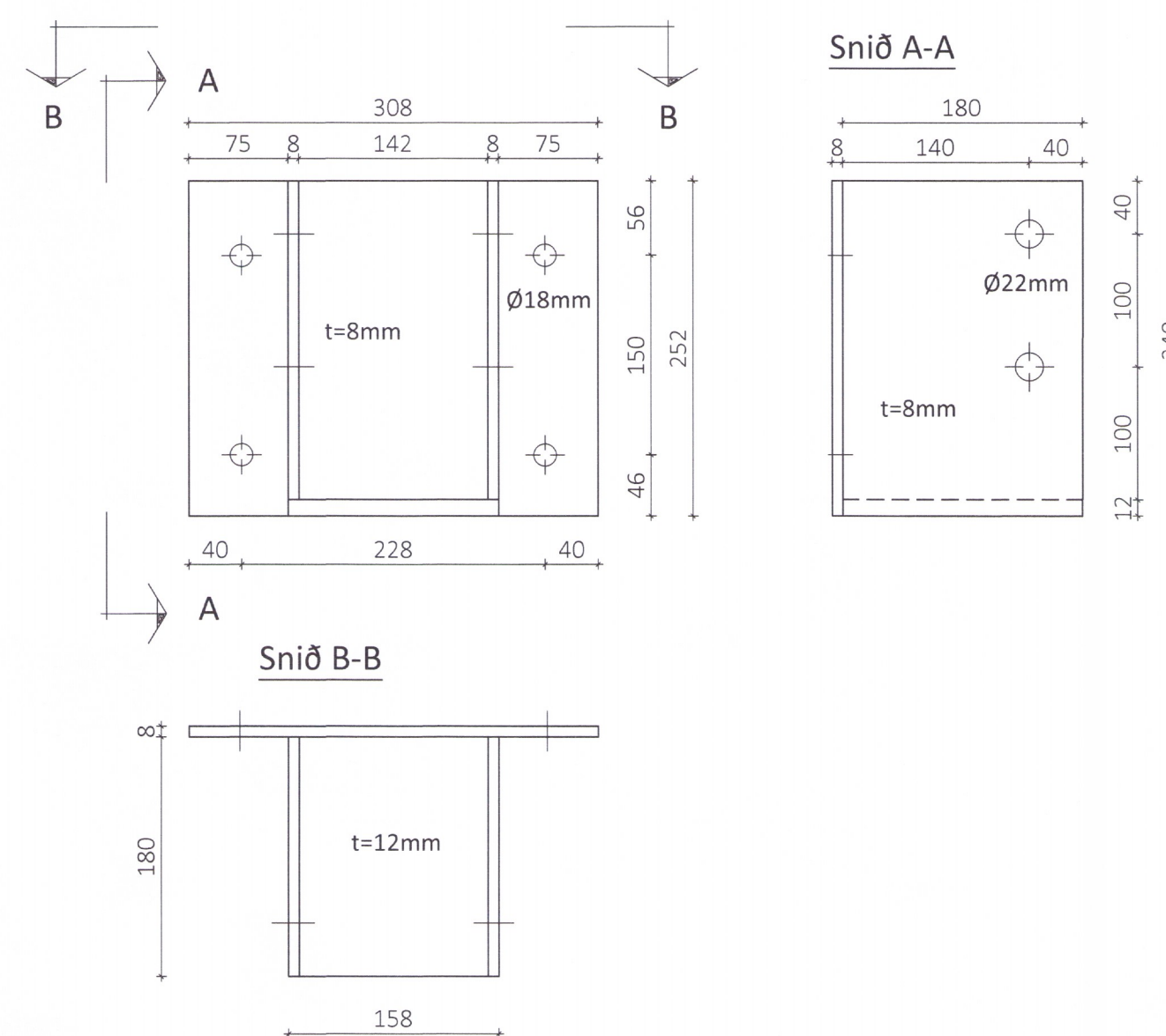


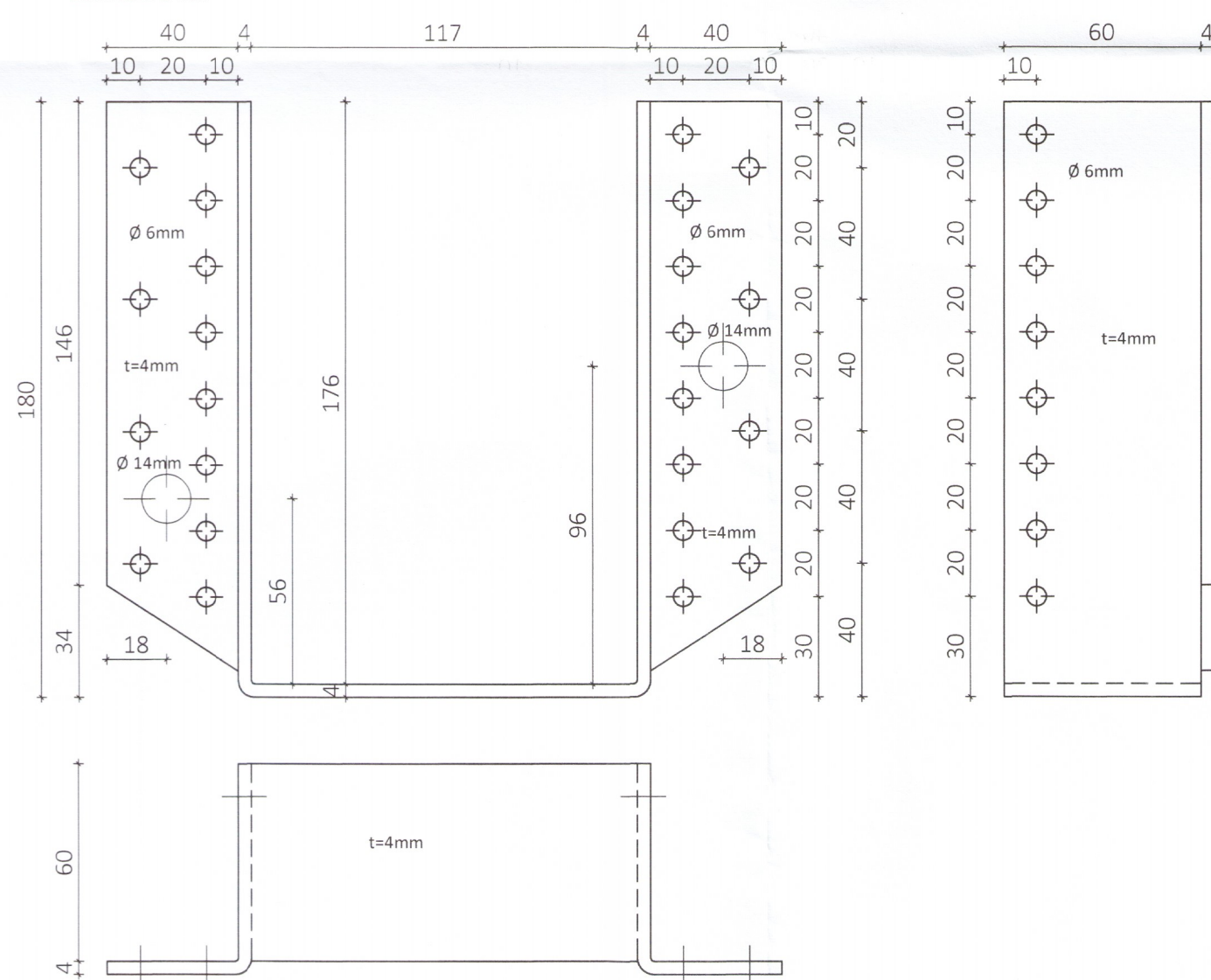
Bitaskór BN1 90x180 Mkv. 1:2  
 Samtals 22 stk



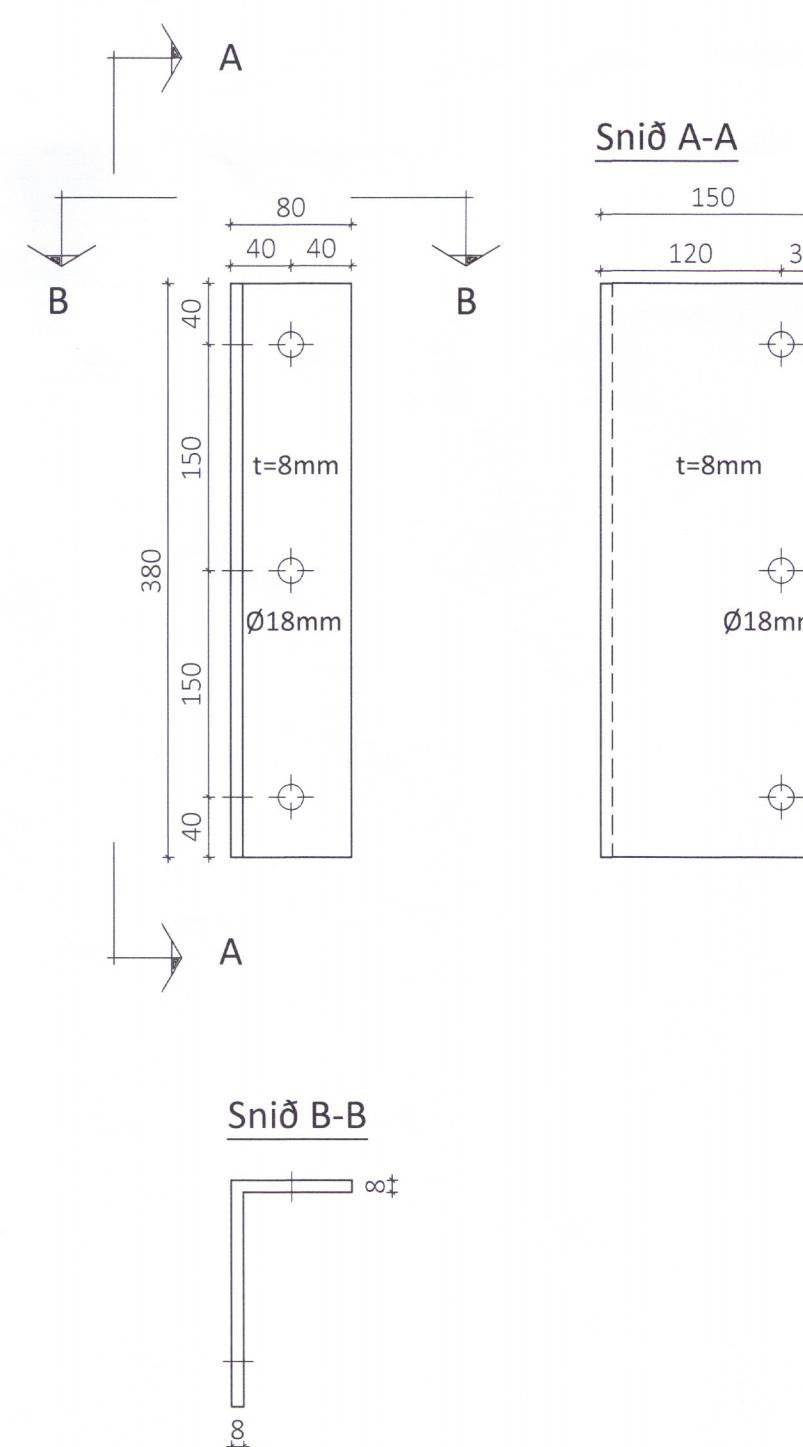
Stálfesting SS1 Mkv. 1:5  
 Samtals 4 stk



Bitaskór BN4 115x180 Mkv. 1:2  
 Samtals 6 stk



Vinkill Mkv. 1:5  
 Samtals 1 stk



Teikningaskrá - aðalteikningar L226431

Nr.	Heiti	Kvarði	Útgáfud.
A01	Aðaluppdráttur	1:100, 1:500	30.08.2018
B01	Burðarvirki: undirst. grunnmynd, sér.	1:20, 1:50	03.12.2018
B02	Burðarvirki: veggir, grunnmynd, sér.	1:20, 1:50	01.04.2019

Áritun hönnunarstjóra Dags. áritunar

Sig. U. Sig. 20.8.19

Öll afnot og áritun teikningar að hluta eða í heild er háð skriflegu leyfi LímtréVrnet ehf.

Útg.	Dags.	Breyting	Br. af



Heiti véks

Sæholt, Flóahreppi 2923-19  
 Hesthús

Heiti teikningar

Stálfestingar - framleiðsluteikningar

Teiknað af: Mælikvarði: Verknúmer:

SSB 1:5, 1:2 DL19 032

Yfirfarið af: Dagssetning: Útgáfa nr.: Nr. teikningar

KB 03.07.2019 1

Nafn hönnuðar

Bjarni Ingibergsson

byggingatæknifræðingur

Kt. 030861-2729

Áritun hönnuðar

Dags. áritunar

301 Sæholt.dwg Bládstærð A1

361

30.7.2019