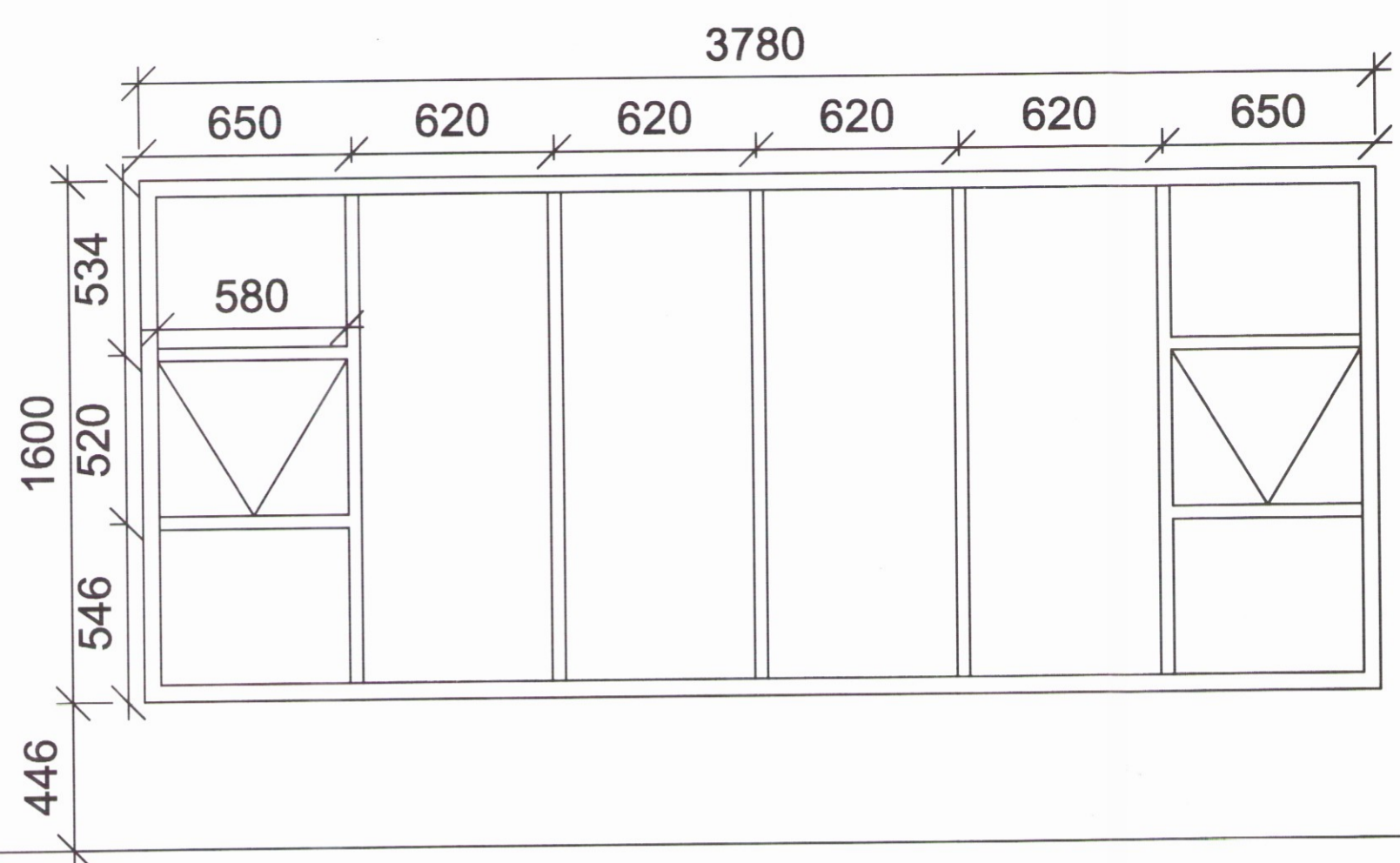
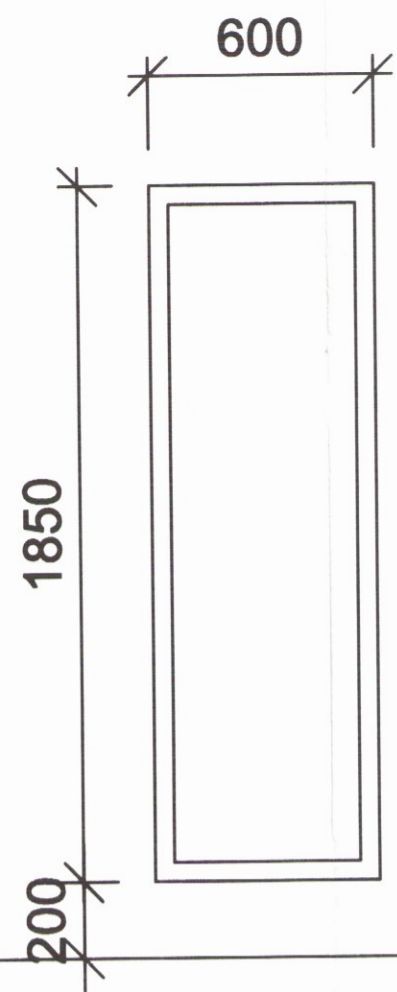


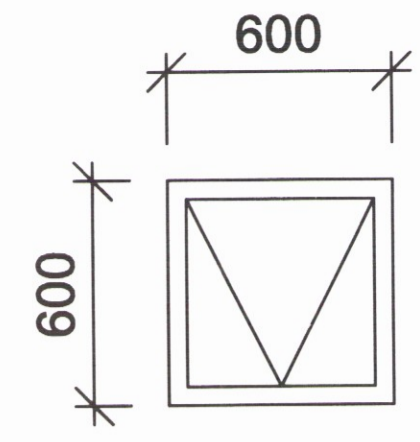
Umhverfis- og tæknisvið Uppsveita
Samþykkt
 23. ágú. 2017
Þinn Fella
 Byggingarfulltrúi



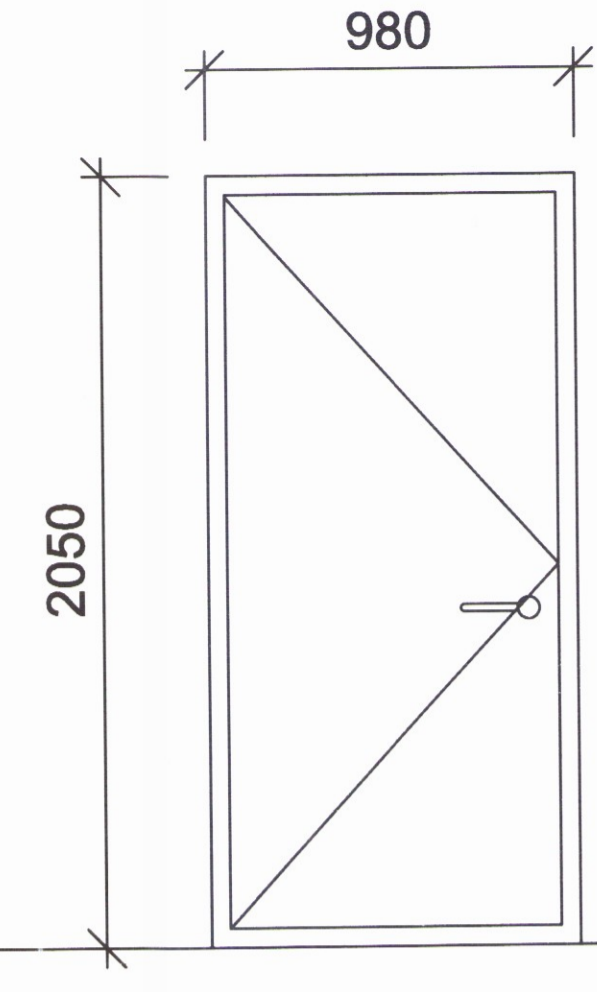
G-4
1 STK



G-5
1 STK



G-6
2 STK

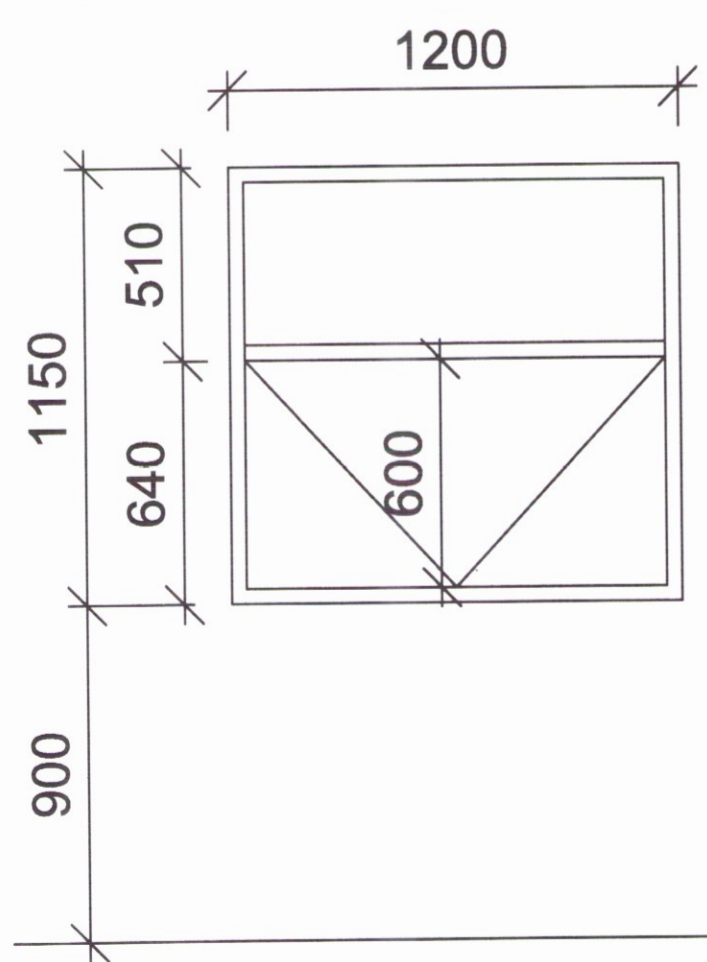


H-1
1 STK

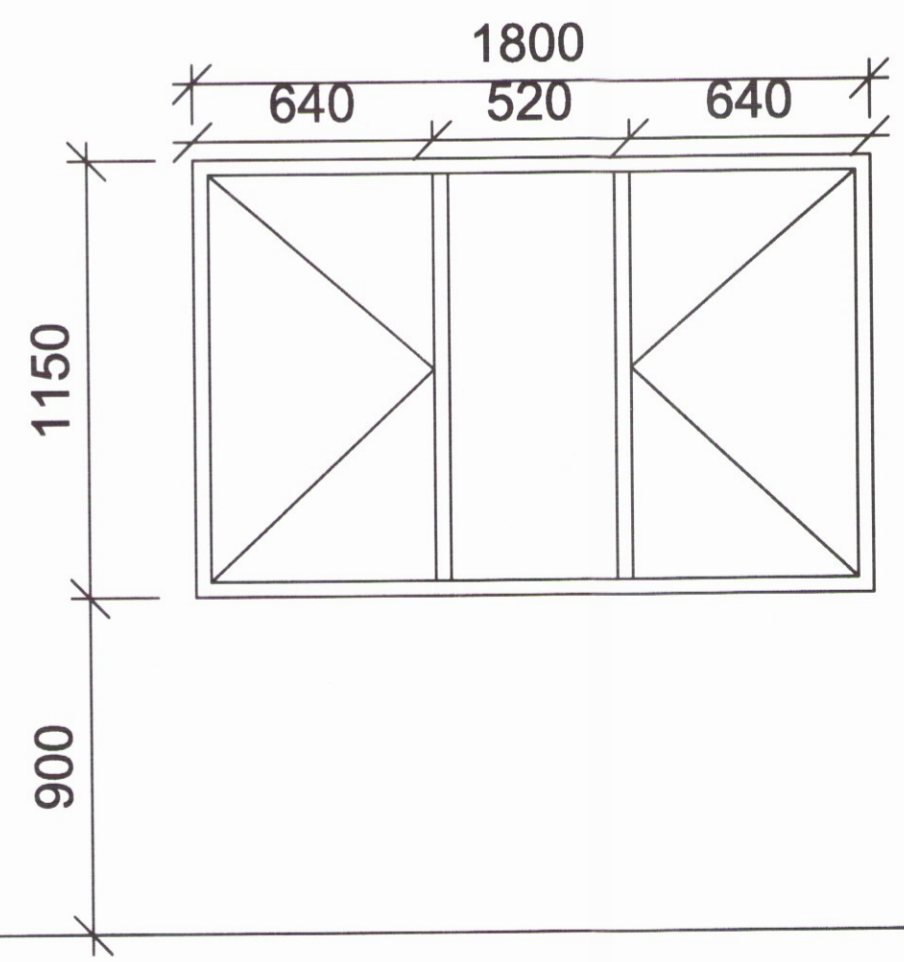
- TAKN**
- GN = Gólfhúrfall
 - PN = Þakniðurfall
 - LR = Loftþræsing
 - VLR = Vélknúin loftþræsing
 - PK = Póstkassi
 - NL = Neyðarljós
 - BO = Björgunarlopp
 - R = Reykskynjari
 - HSL = Handslökkivæðing
 - △ = Blástæði
 - ▽ = Blástæði fyrir fatlaða
 - ⊙ = Brunasianga
 - ⊕ = Merktur útgangur

- Brunamerkingar**
- EI60
 - EI90
 - A-EI60
 - A-EI120
 - REI60
 - REI120
 - A-REIM 120
- HURÐIR**
- E-CS30
 - EI-CS30
 - EI-CS60
- GLUGGAR**
- E30

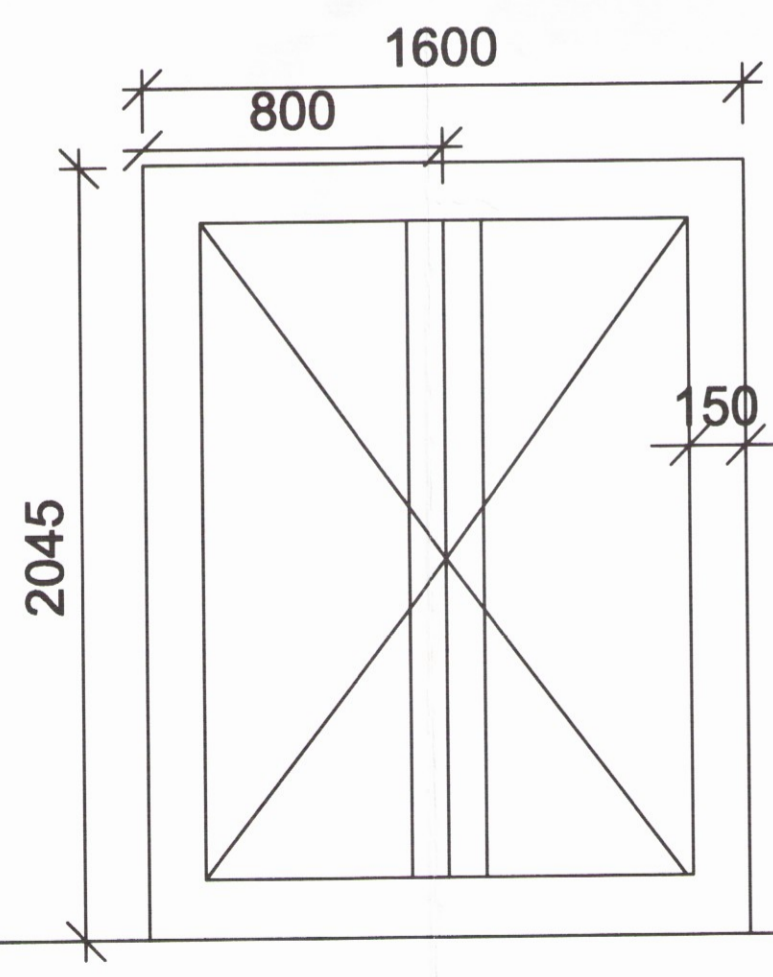
ENDURSKODUN	DAGS.	TEIKN.
h.		
g.		
f.		
a.		
d.		
c.		
b.		
a.		
VERKKAUPI	KENNITALA	
VERKHEITI	Kíðhólsbraut 25, Grímsnesi	
EFNI	Gluggar	
	VERK NÚMÉR	
	S-003	
	STADGREINIR	
	TEIKNAD AF	
	Óþó	
	BLAÐ NÚMÉR	
	MKV:	
	1:50	
HANNAÐ AF	DAGS. ÚTGÁFU	KT. ÚTG.
Óskar Þór Óskarsson	19.04.2017	190984-3888
ÚTGEFID		



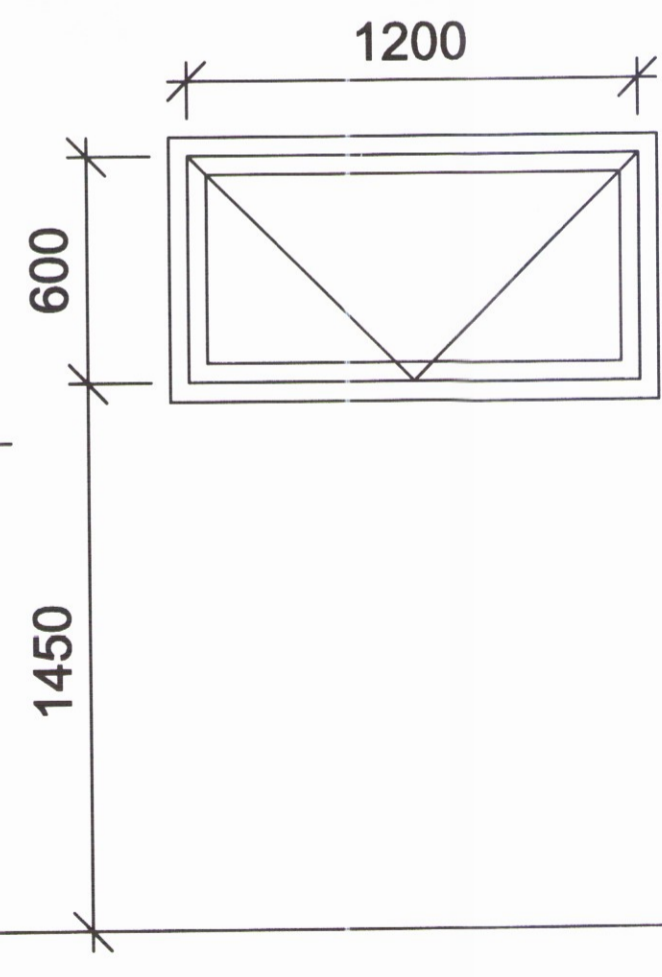
G-1
7 STK



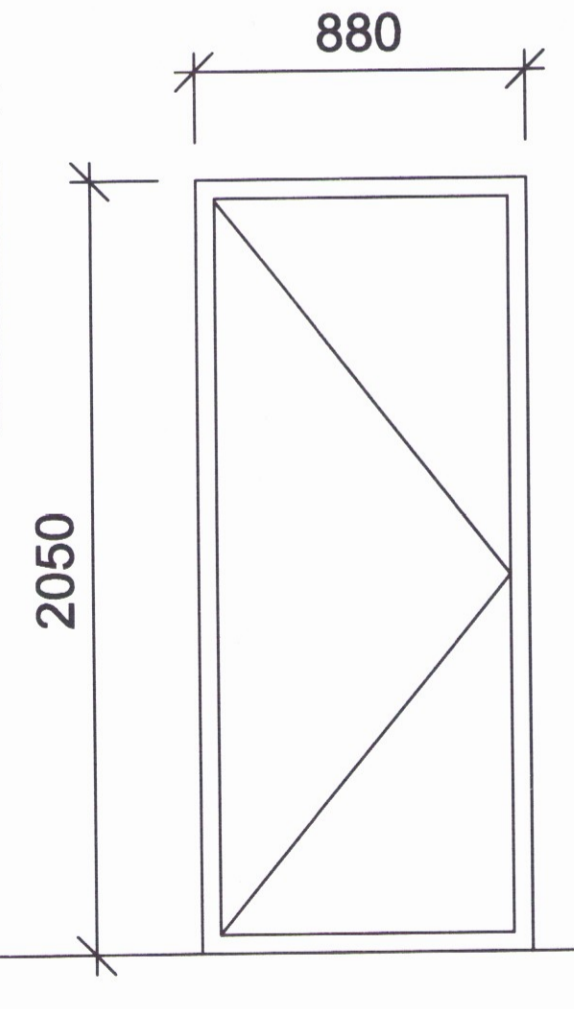
G-2
2 STK



H-2
2 STK



G-3
1 STK



H-3
1 STK