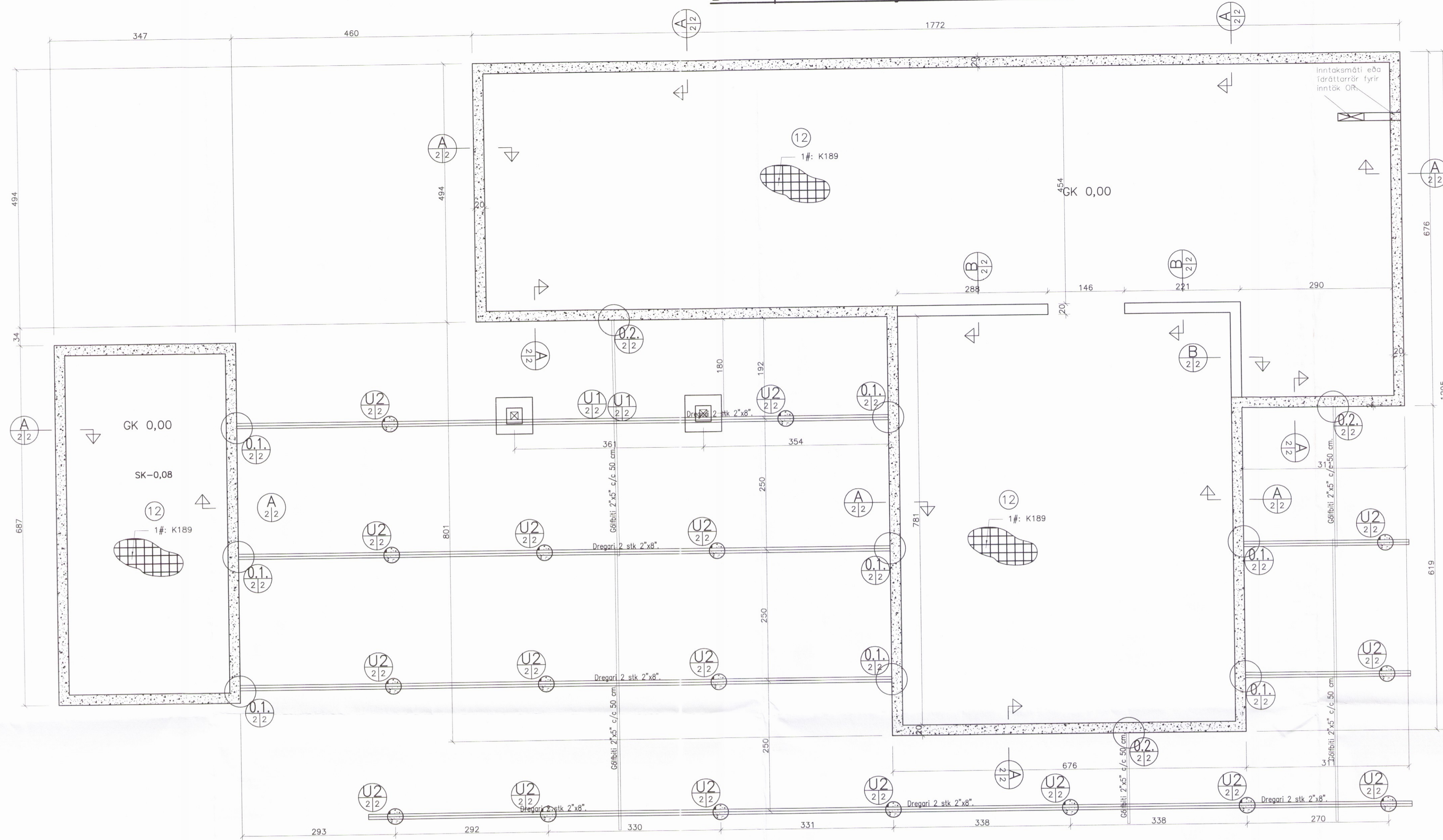
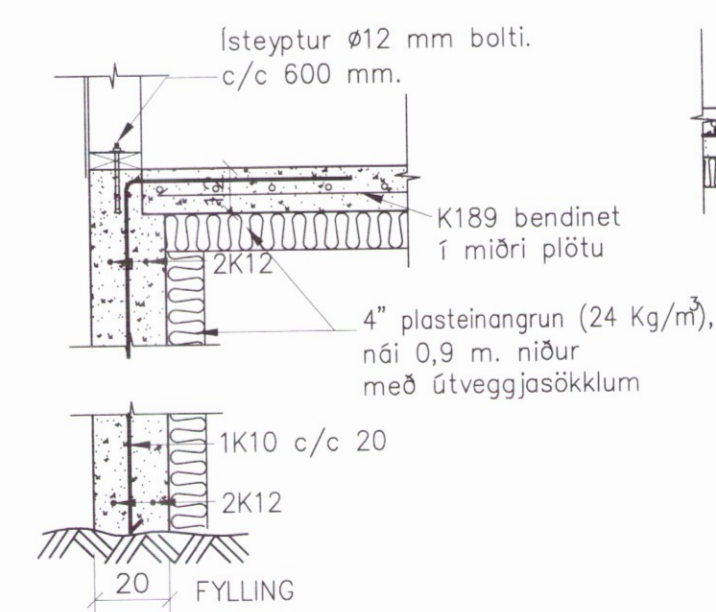


Burðarpól: Grunnmynd sökkla. 1:50.

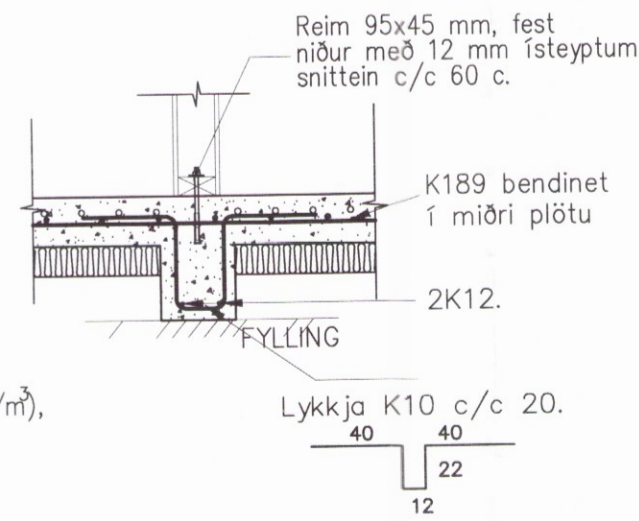


Umhverfis- og Laknisvið Uppsveita  
 Yfirfarið  
 18. sep. 2017  
 Byggingarfulltrúi

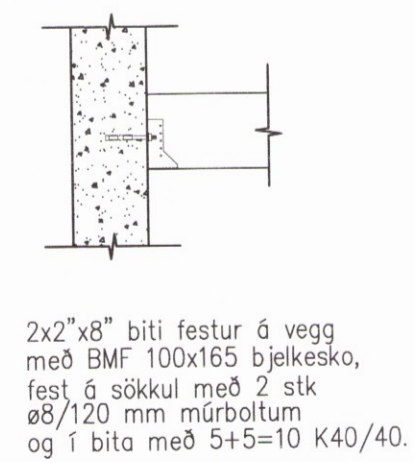
A 2/2 SNID A-A. 1:20.



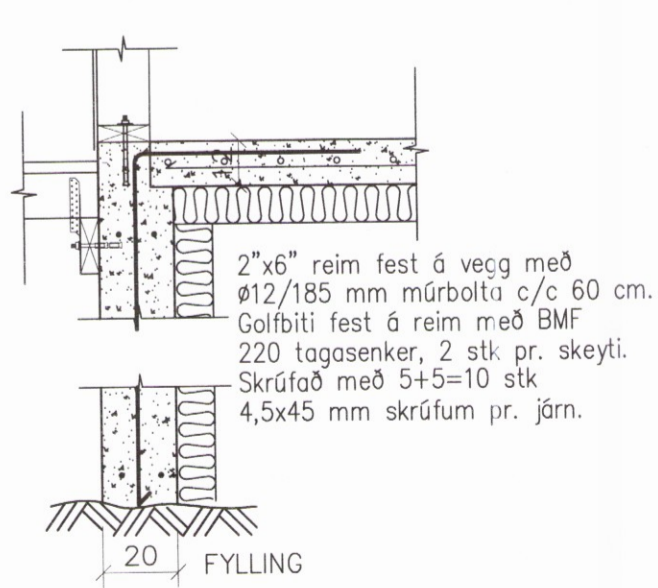
B 2/2 SNID B-B. 1:20.



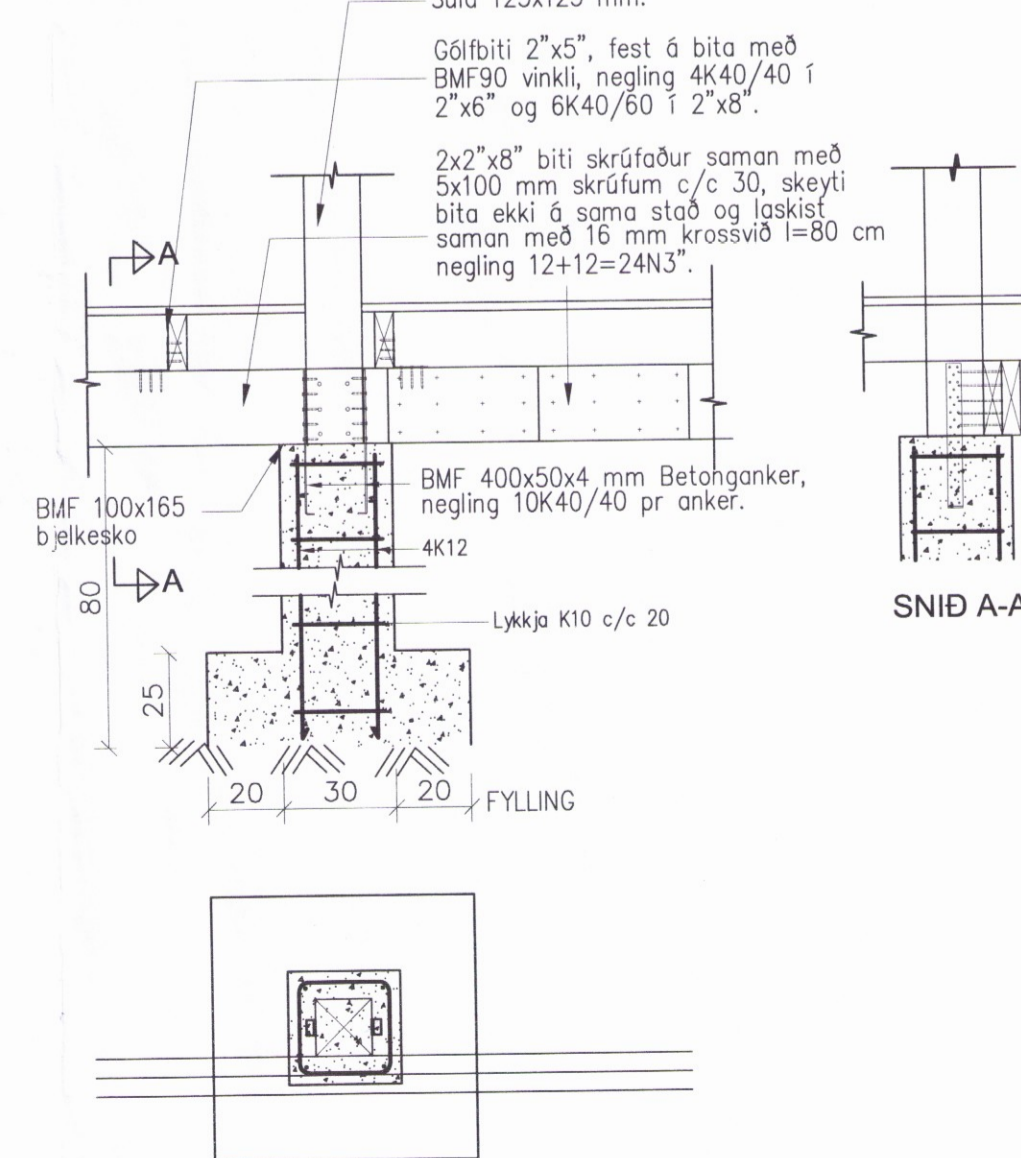
O1 2/2 SÉRMYND O1. 1:20.



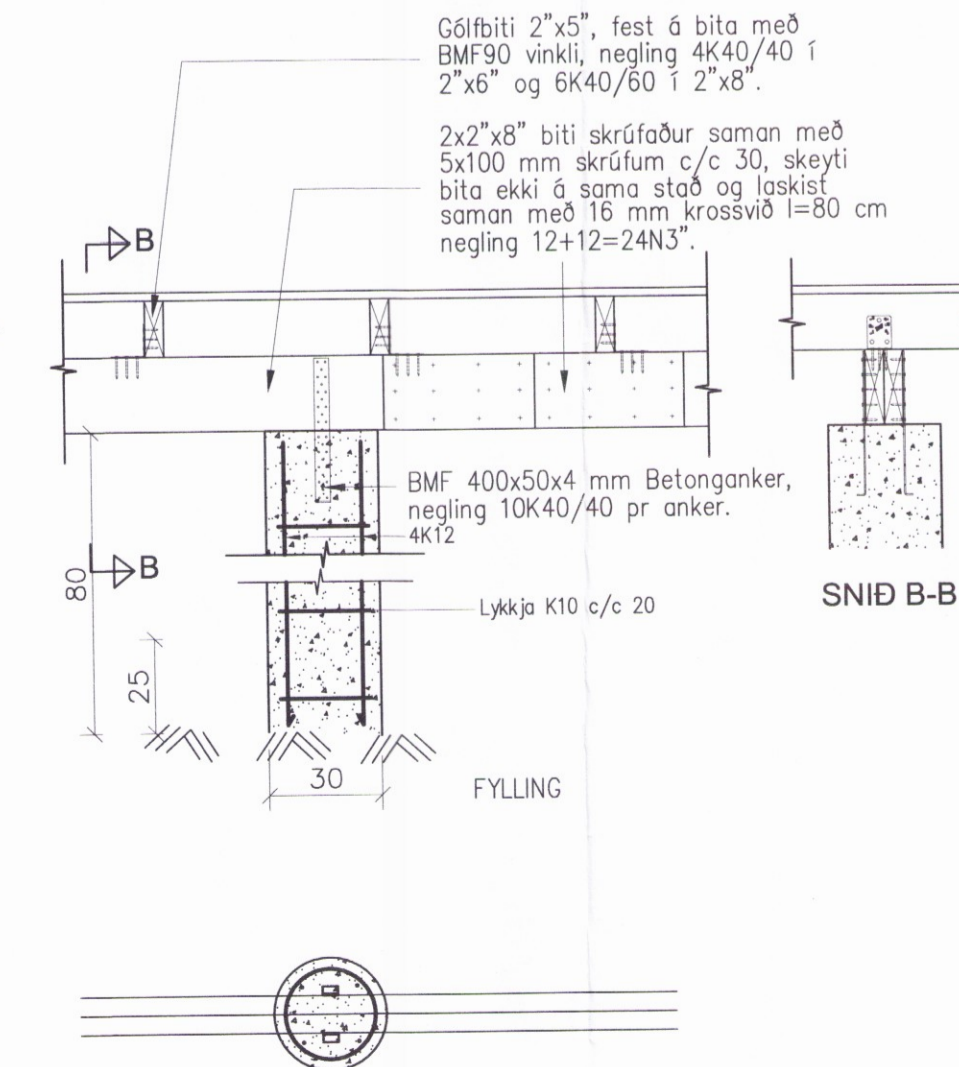
O2 2/2 SÉRMYND O2. 1:20.



U1 2/2 Undirstaða U1. 1:20.



U2 2/2 Undirstaða U2. 1:20.



TÓV  
 TEIKNISTOFAN ÖDINSTORGI,  
 VERKFRÆÐISTOFA ehf.  
 Óðinsgötu 7  
 101 Reykjavík  
 Netfang: gusti@tov.is  
 Sími: 510 2210 Fax: 510 2201

Verkefni: Kíðhólsbraut 25, Öndverðanesi.  
 Heiti: Burðarpól: Grunnmynd sökkla og sérmyndir.

fh. TÓV: VÍFILL ÖDDSSON kt. 101237-3629  
 GÓSTAF ÁRILSSON kt. 231163-5069  
 VERKFRÆÐINGUR FVFI - FRV  
 VERKFRÆÐINGUR FVFI

Áritun aðalhönnuðar: *PM 2926*  
 M. -  
 R. G.V.  
 T. G.V.  
 Dags. Maf 2017. Nr. 1672-1-2.