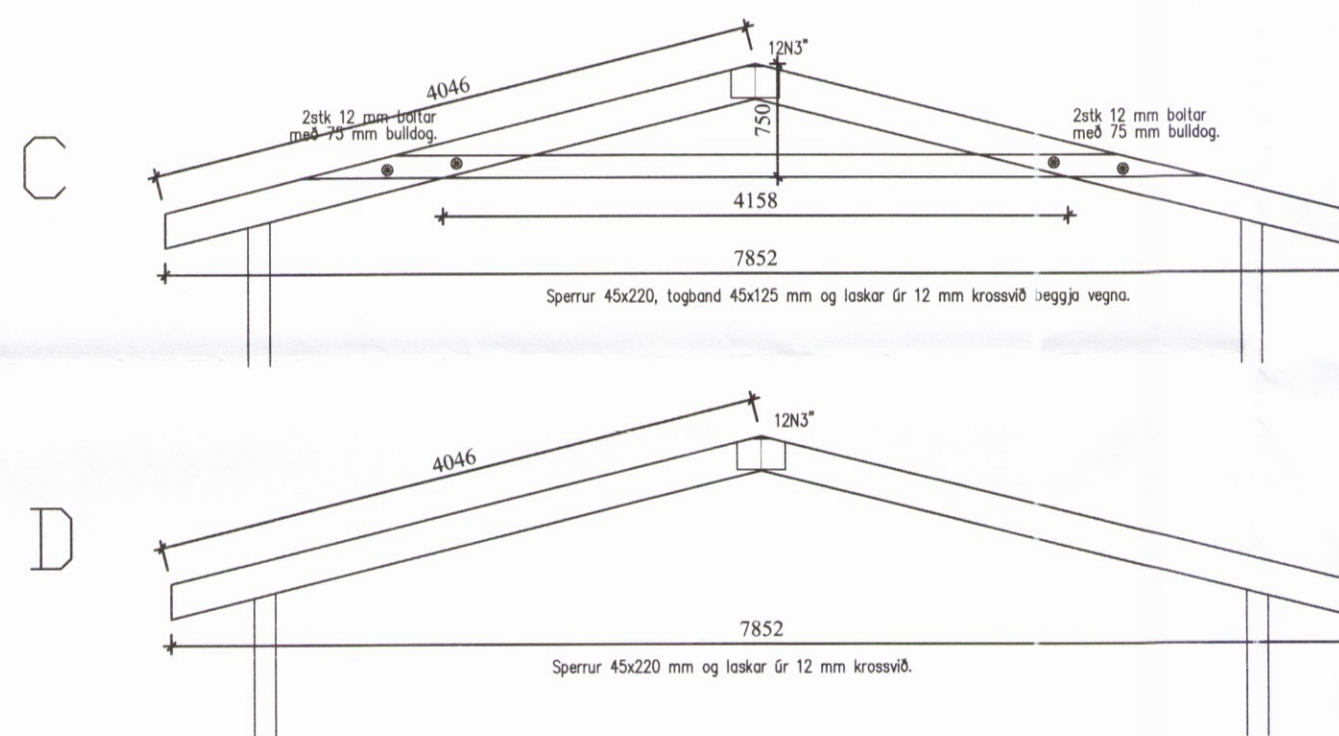
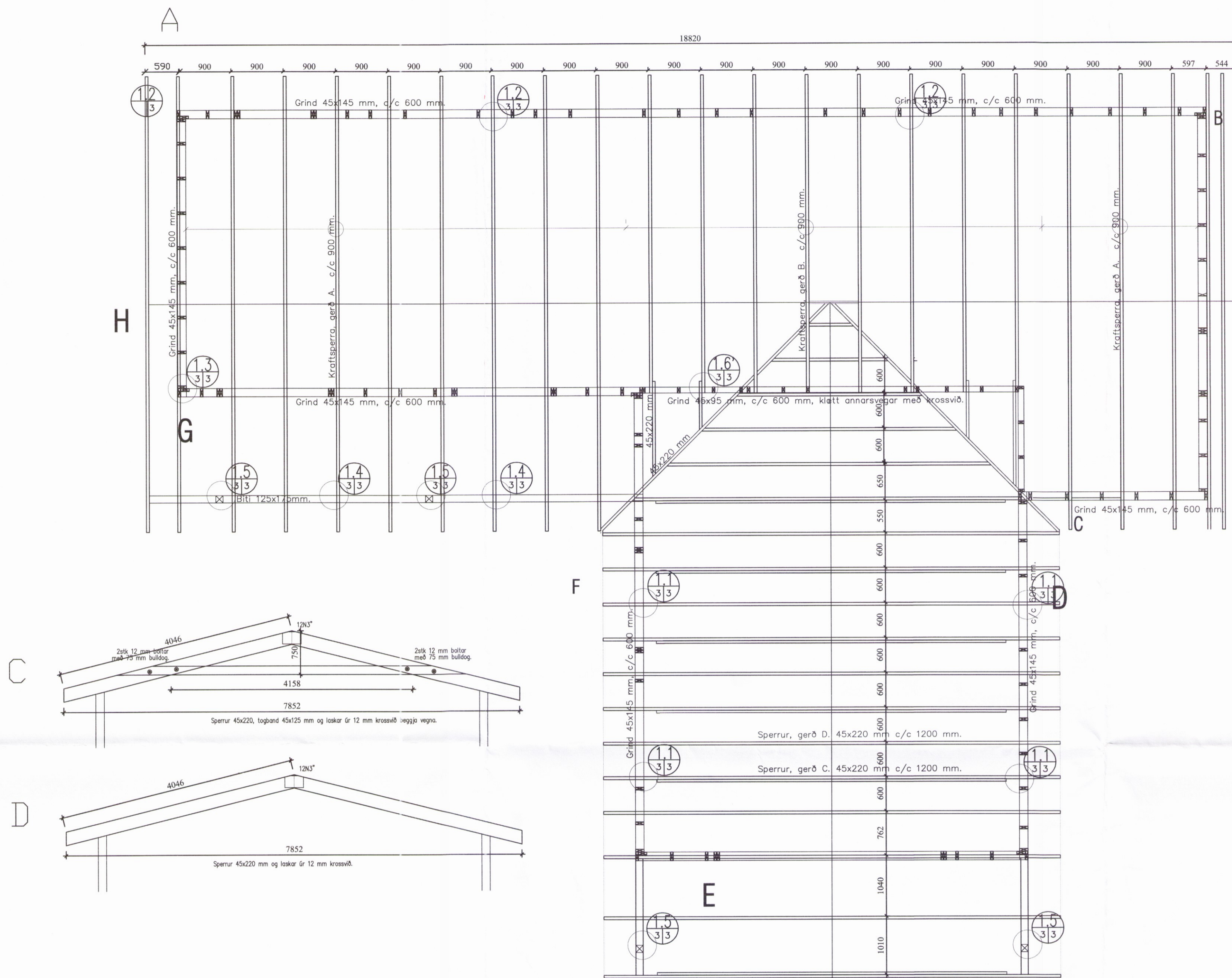
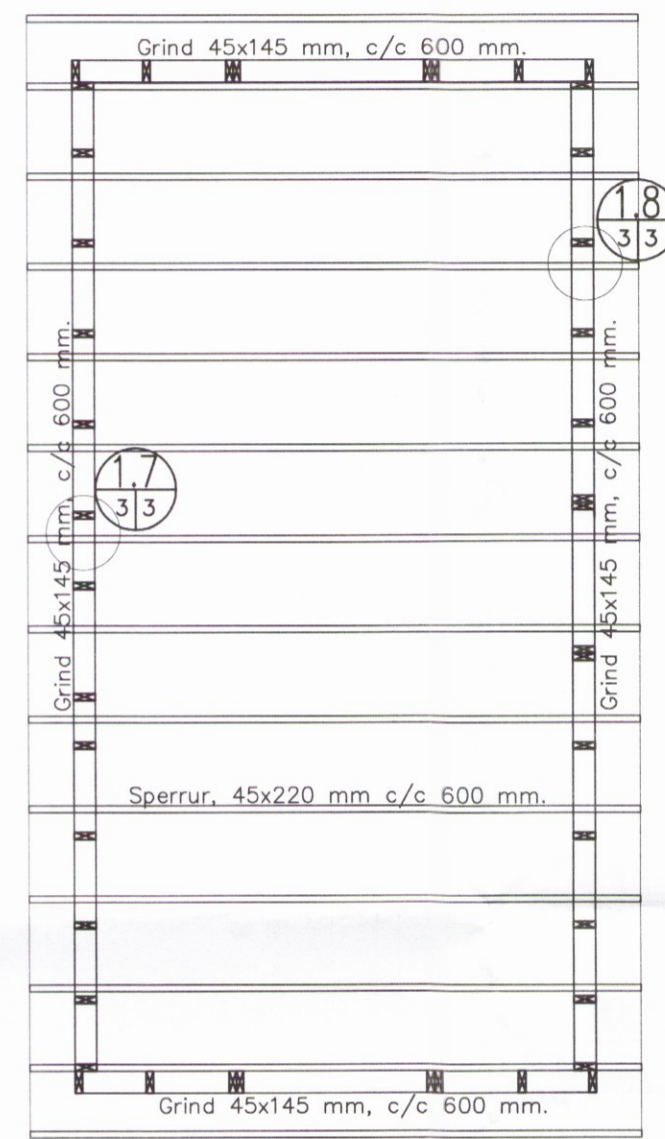
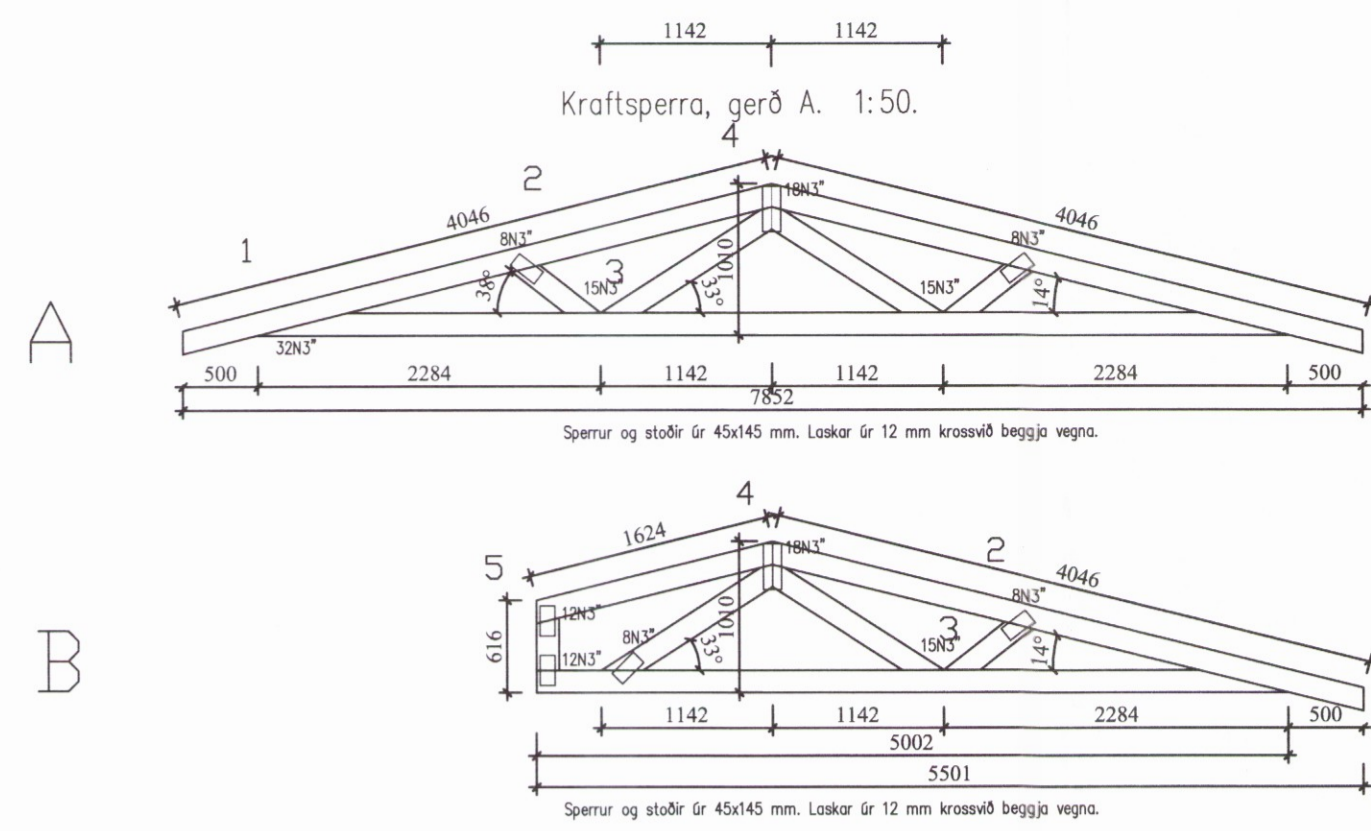
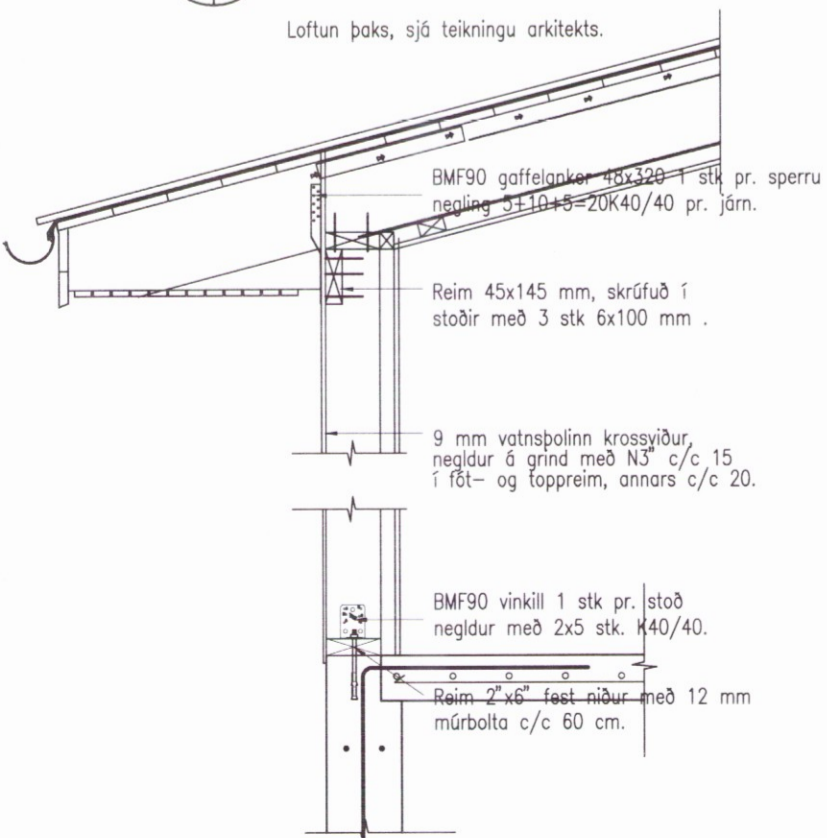


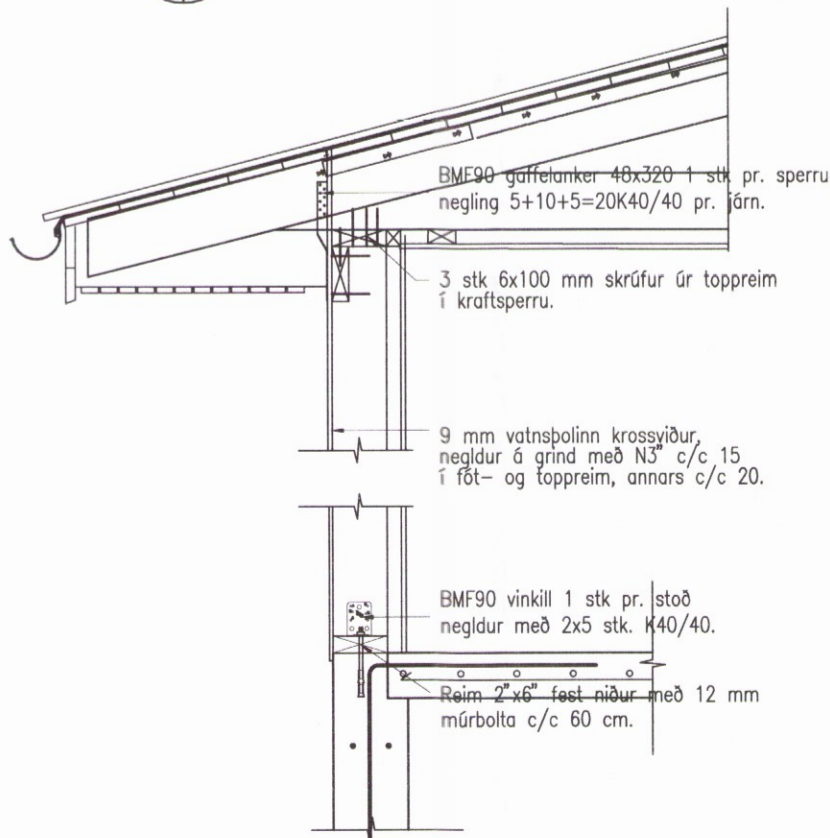
Burðarþol: Grunnmynd og sperruplan. 1:50.



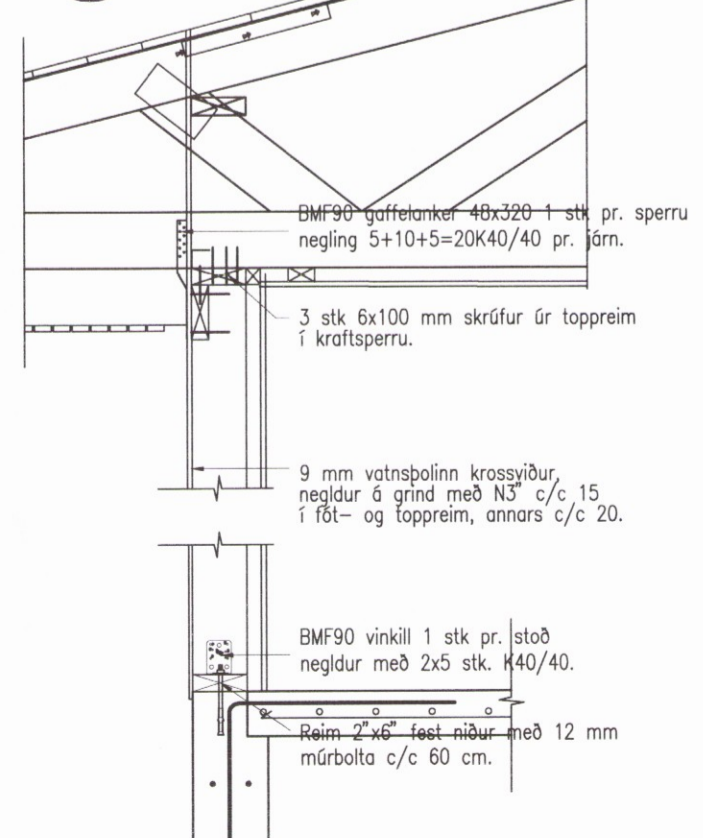
1.1. Sérmynd 1.1. 1:20.
3 3
1 sérmynd 1.1* er halli speru spegilmýnd.



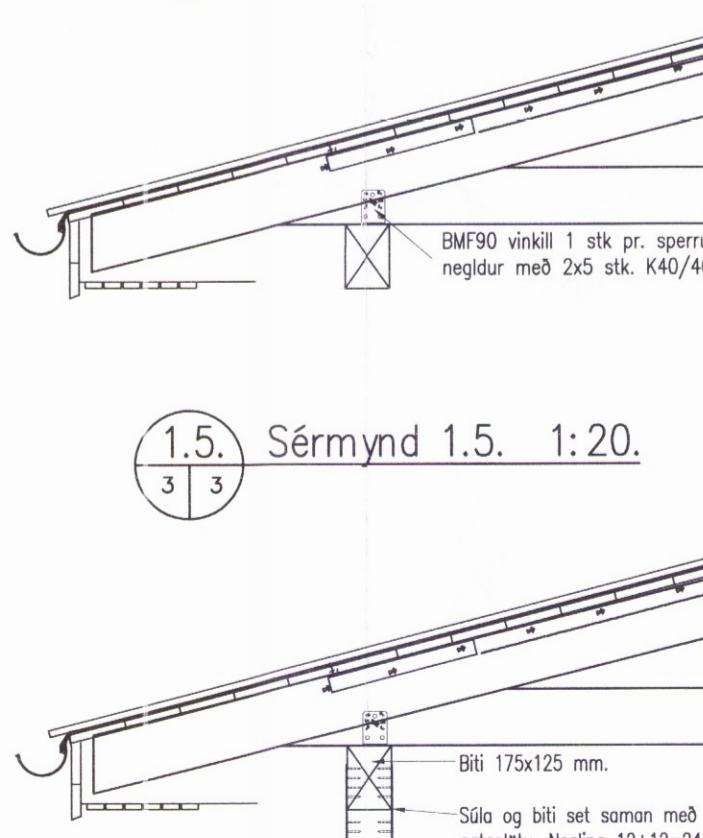
1.2. Sérmynd 1.2. 1:20.
3 3
Loftun þaks, sjá teikningu arkitekts.



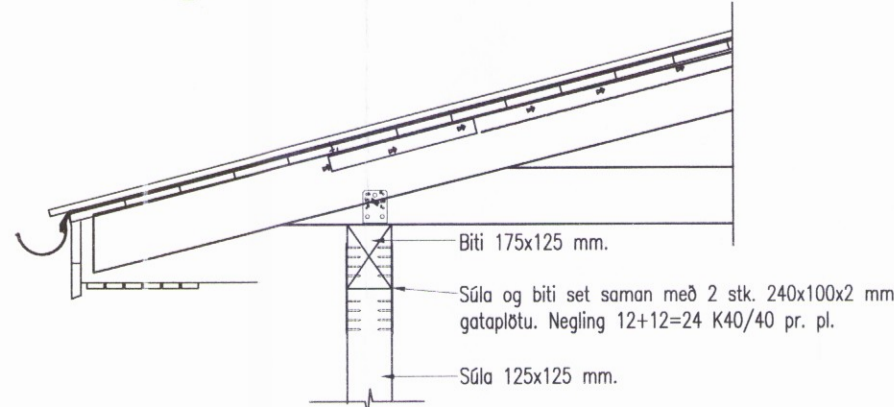
1.3. Sérmynd 1.3. 1:20.
3 3
Loftun þaks, sjá teikningu arkitekts.



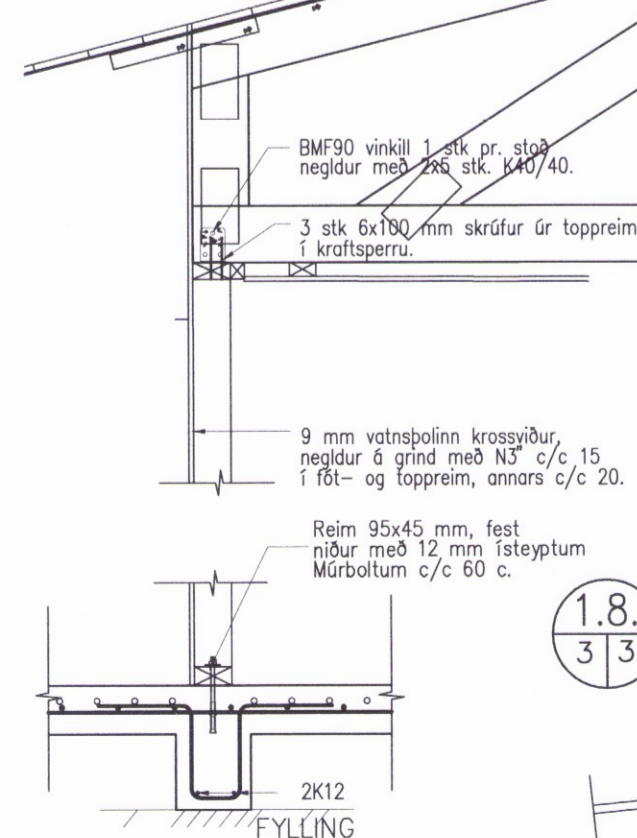
1.4. Sérmynd 1.4. 1:20.
3 3



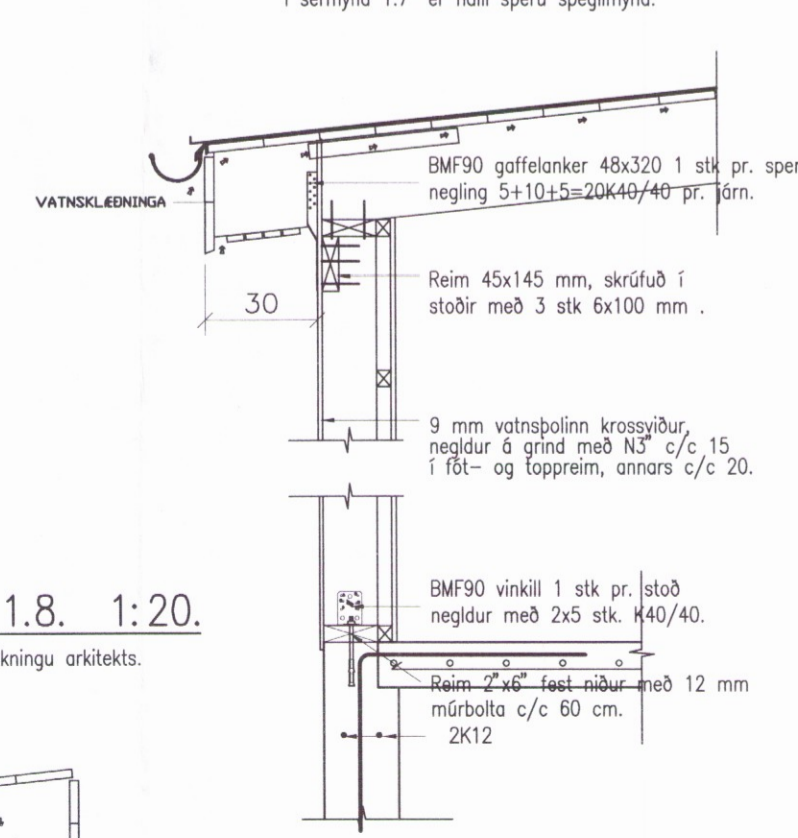
1.5. Sérmynd 1.5. 1:20.
3 3



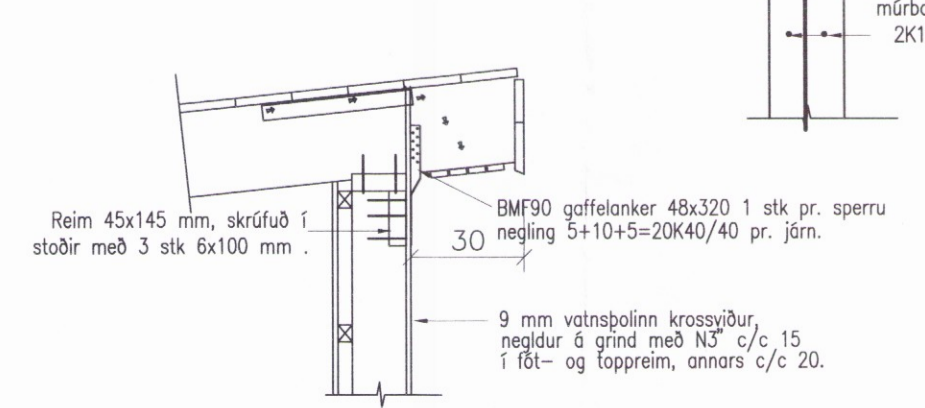
1.6. Sérmynd 1.6. 1:20.
3 3



1.7. Sérmynd 1.7. 1:20.
3 3
Loftun þaks, sjá teikningu arkitekts.
1 sérmynd 1.7* er halli speru spegilmýnd.



1.8. Sérmynd 1.8. 1:20.
3 3
Loftun þaks, sjá teikningu arkitekts.



TEKNI-STOFAN ÓÐINSTORGI,
VERKFRÉDISTOFA ehf.
TÓV
Óðinsgötu 7
101 Reykjavík
Netfang: gusti@tov.is
Sími: 510 2210 Fax: 510 2201

Verkefni: Kiðhólsbraut 25, Öndverðanesi.
Heiti: Burðarþol: Grunnmynd sökkla og sérmyndir.

fh. TÓV: VÍFILL ÓÐSSON
kt. 101237-3629
GÚSTAF VEILSSON
kt. 231163-5069

Áritun aðalhönnuðar: *[Signature]*

M. -
R. G.V.
T. G.V.
Dags. Maí 2017. Nr. 1672-1-3.