

Almennar skýringar:

EFNI:

Pípustærðir ál-þex róra eru eftirfarandi:

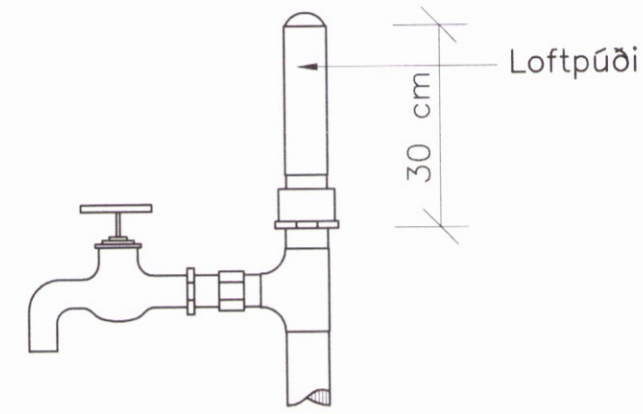
ø 14x2 mm	ø 25x2,5 mm
ø 16x2 mm	ø 32x3 mm
ø 18x2 mm	ø 40x4 mm
ø 20x2,25 mm	ø 50x4,5 mm

Allar pípur í neysluvatnskerfunum frá málgrind skulu vera ál-þex rör sem vottuð eru fyrir vatn sem er allt að 90 °C.

áþ. tákna ál-þexrör.

FRÁGANGUR:

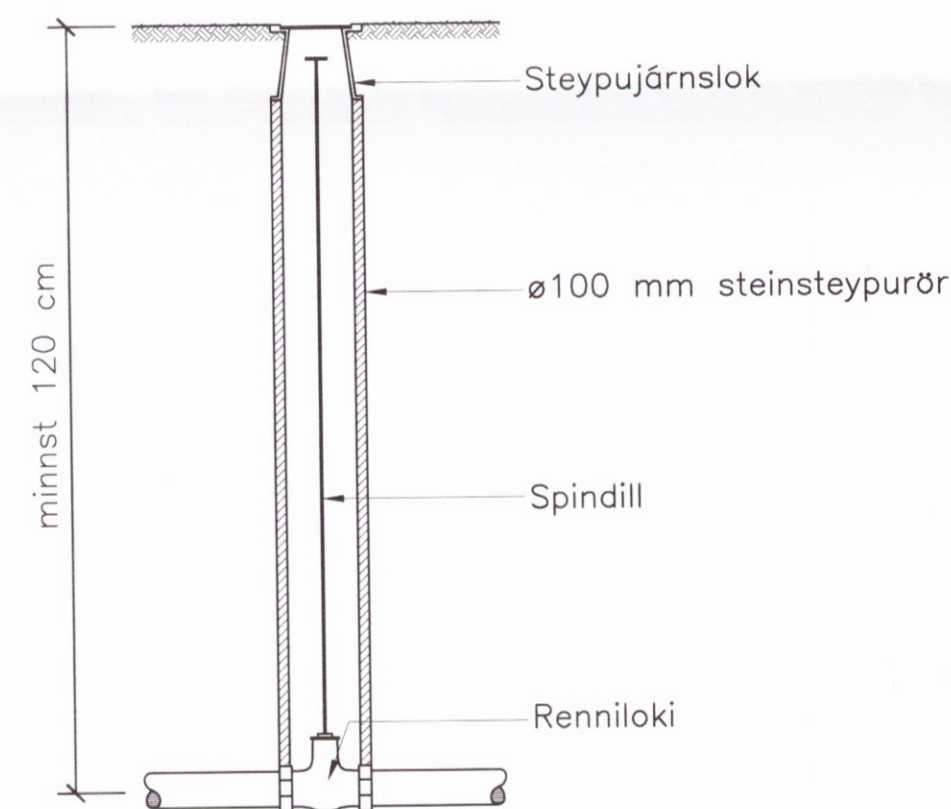
Allar pípur skal leggja þannig að eðlileg þensla þeirra hindrist ekki. Á lög skal setja tæmingarloka og lofttæmingarskr. þar sem við á. Efst á öllum lóðréttum stofnum og á hlíðargreinum sem lengri eru en 4 metrar skal setja 30 cm langa loftpúða, þvermál þeirra skal vera jafnt og sverasti hluti stofnsins, talið frá aðalfærslu. Endi á loftpúða sé soðinn á eða með skrúfuðu loki.



FESTINGAR:

Festingar á lóðréttum rörum sé mest með 2 m bili, en upphengd lárétt rör með 1.5 m til 3 m bili, háð sverleika röra (ca. 100 x þvermál röra). Þar sem pípur eru sýnilegar skulu festingar miðast við það, t.d. gjörð sem grípur um rör og skrúfist á fæti við vegg.

STOPPKRANI VIÐ HÚS:



EINANGRUN:

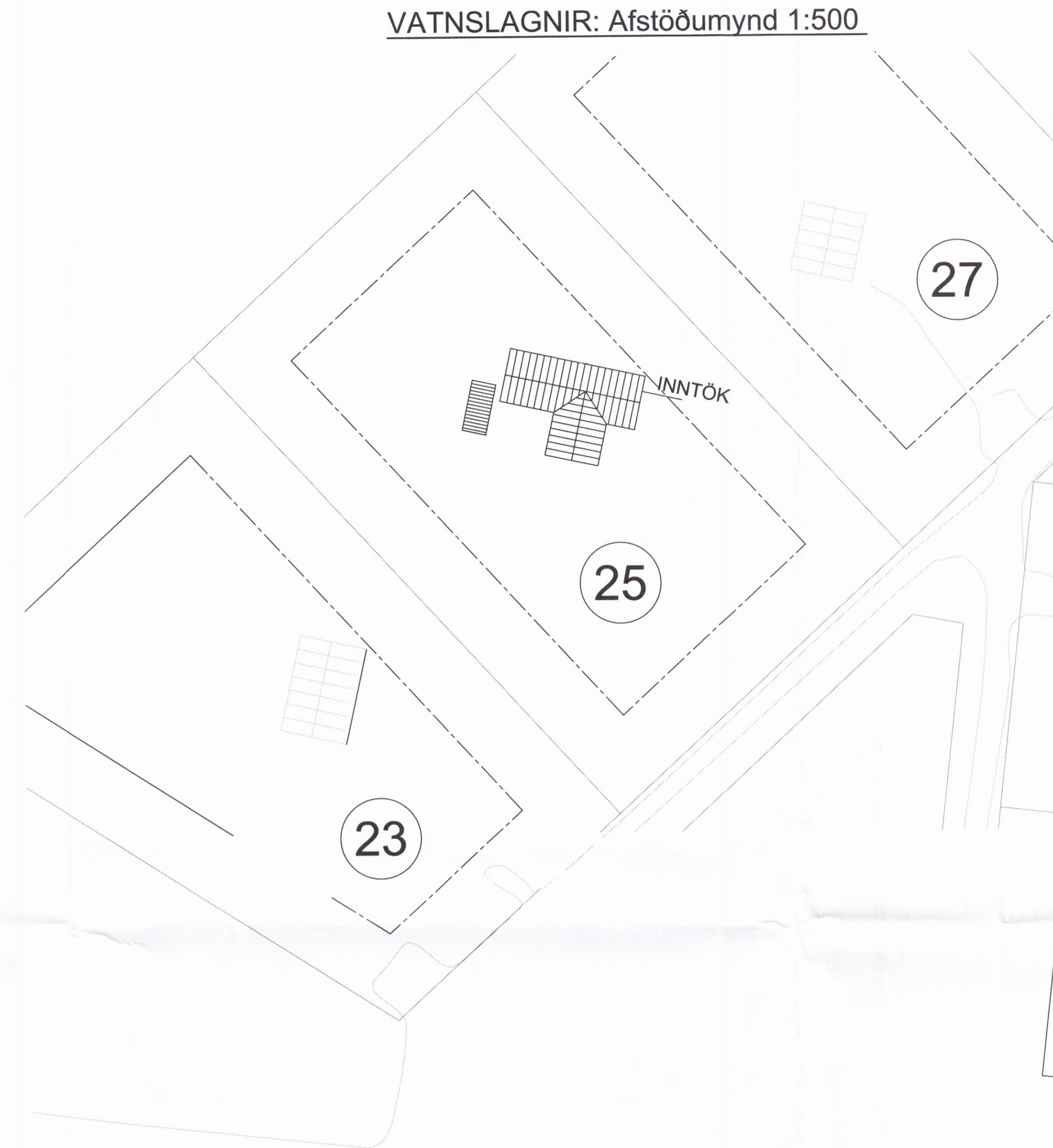
Allar pípur í neysluvatnskerfinu skal einangra með 20 mm glerullarhólkum eða sambærilegri einangrun. Einangrun skal sívefja með þ.t.g. plastbandi og skal hafa minnst 50% yfir- löppun á kaldavatslagninni og auk þess líma samskeyti þar. Þar sem lagnir eru sýnilegar skulu þau klædd með þar til gerðum plasthólkum.

Lagnir í hitaklefa skal einnig einangra í þeim mæli sem hægt er og mála eða merkja með þ.t.g. merkjum hvað lög flytur, rautt fyrir heitt vatn og blátt fyrir kalt vatn. Kaldavatslagn skal sívefja með sísalpappa undir einangrun. Setja skal 10 mm einangrunarplast milli útveggjar og einangraða röra.

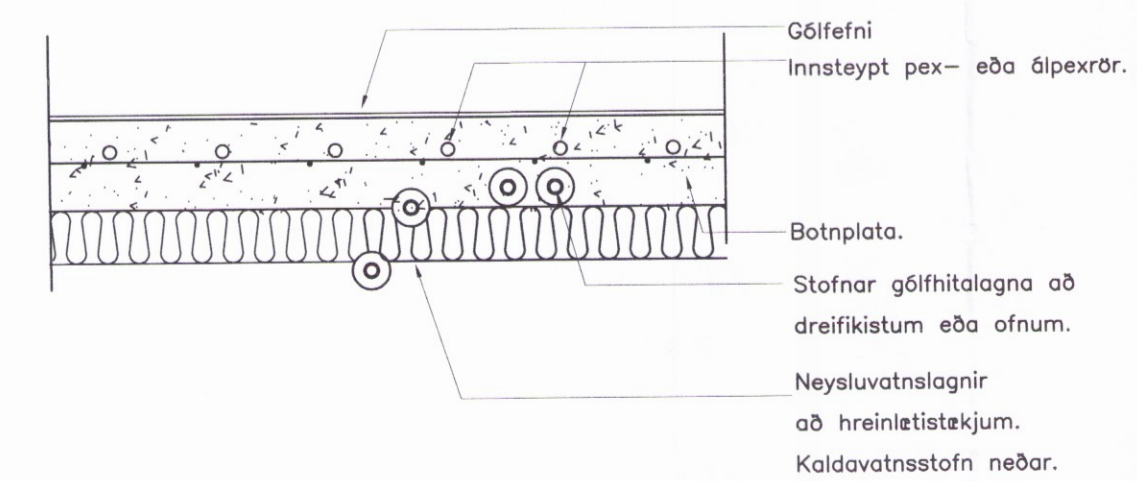
LAGNIR Í JÖRÐU:

Lagnir utanhúss skal leggja í frostfrúu dýpi, þ.e. 120 cm, en heimilt er að leggja á 90 cm dýpi sé lög minna en 70 cm frá upphitðu húsi eða undir snjóbræðslulög. Efni í kaldavatsheimæð sé plast, sem þolir minnst 10 kg/cm² þrýsting (t.d. PEH rör). Tilgreind stærð er ytra þvermál í mm. Efni í stopploka og inn í hús sé plast ef aðstæður leyfa, en ella galvaniserað stál, sem sé með þar til gerðum úbræddum asfaltmottum eða asfaltprimað og tvívafið með asfaltvettum striga. Á vatnsheimæð komi stopploki með spindli upp úr jörðu. Skal vera ø 100 st. eða pl.rör upp að steypujárnslöki í jarðvegshæð. Tengilög heits neysluvatns t.d. milli húsa skal kápukleða og einangra, t.d. Barkarrör eða samsvarandi.

—	táknar heitt neysluvatn
—	táknar kalt neysluvatn
—	táknar réturlög á heitu neysluvatni
—	táknar kaldan töppunarstað
—	táknar heitan töppunarstað
—	táknar krana með slöngustút
—	táknar renniloka
—	táknar renniloka með spindli upp úr jörð
—	táknar öryggisloka
—	táknar vatnsmælir
—	táknar einstreymisloka
—	táknar tæmingarventil
—	táknar loftpúða



Snið í gólf. 1:10



SKÝRINGAR:

Sjá skýringar á bl. 01. Sjá einnig hita- og frárenniss- teikningar til hlíðsjónar. Við nákvæma staðsetningu tækja skal fara eftir sérteikningum arkitekta. Efni, frágangur og öll vinna skal vera í samræmi við reglugerð um vatnsveitu.

Umhverfis- og tæknisvið Uppsveita
Yfirfarið
18. sep. 2017
Byggingarfulltrúi

Breytingar:

TÓV		TEIKNISTOFAN ÖÐINSTORGL VERKFRÉDISTOFA ehf. Öðinsgötu 7 101 Reykjavík Netfang: gusti@to.is Sími: 510 2210
Verkfefni: KIDHÓLSBRAUT 25, GRÍMSNESI		
Heiti: VATNSLÖGN: Afstöðumynd, almennar skýringar		
Hönnun:	VÍFILL ÖDDSSON kt. 101237-3629	VERKFRÉDINGUR FVFI - FRV
	GÚSTAF VÍFILLSSON kt. 231163-5069	VERKFRÉDINGUR FVFI
	KRISTJAN S. GUDMUNDSSON kt. 070254-5819	VERKFRÉDINGUR FVFI
Áritun aðalhönnuðar:	<i>[Signature]</i> 2031	
M.	1:50	
R.	G.V.	
T.	G.V./I.V.	
Dags.	Apríl 2017.	Nr. 1672-3-1.