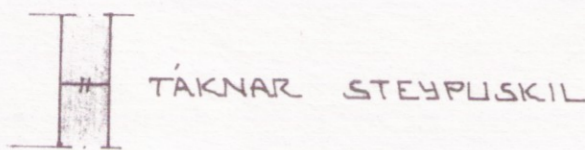


ALMENNT

HÆÐIR ERU Í HÆÐARKERFI REYKJAVÍKUR.
 TÁKNAR HÆÐ 1400 M. Í SNIÐMYND
 TÁKNAR HÆÐ Á PLÖTU 1400 M. Í GRUNNMYND
 JÁRNASTÆRÐIR ERU Í MM.
 TIMBURÞVERMÁL ERU Í MM.
 ÖNNUR ÖNEFND MÁL ERU Í CM.
 PP = 16
 MERKIR AÐ ÞYKKT PLÖTU (VEGGJAR) ER 16 CM.
 Á GRUNNMYNDUM AF PLÖTUM ER SNIÐIÐ
 TEKID UNDIR ÞEIRRI PLÖTU SEM SÝNA Á.



STEINSTEYPA.

BRÖTPOLSFLOKKUR STEYPU:

BYGGINGARHLUTAR	BRÖTPOLS-FLOKKUR	FRAMKV. FLOKKUR*
	S 120	
	S 160	
ALLT BURÐARVIRKI	S 200	B
	S 250	

* SBR. ÍST 10 T8

SIGMÁL: 6 - 10 CM.

LOFTBLENDI: Í ALLA STEYPU SKAL BLANDA
 LOFTBLENDI ÞANNIG AÐ LOFT-
 INNIHALD VERDI 3.5 - 4.5 %

STEYPUVINNA: SJÁ ÍST 10 I 7

ÁLAGSFORSENDUR

LEYFT ÁLAL Á GRUNN SKV. BYGGINGARREGLUGERÐ
 GR. 7.1.9. SJÁ EINNIG BL.NR.

SNJÓÁLAG: 1.8 KN/M²

NOTÁLAG SKV. ÍST 12.2

VINDÁLAG 1.5 KN/M²

JÁRNALÖGN

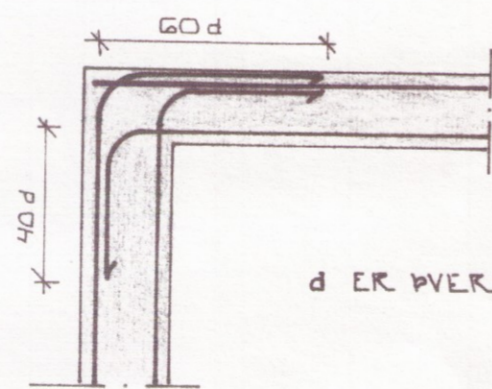
ALMENN ÁKVÆÐI OG STAÐSETNING SJÁ ÍST 10 I 6 1.

GERÐ OG MERKING JÁRNA:

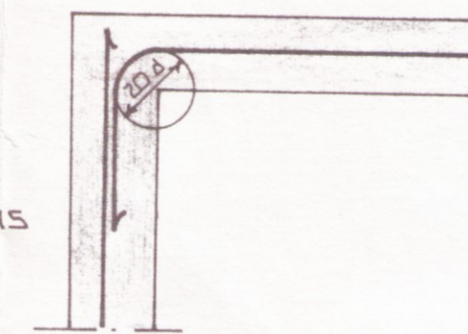
- STÁL MERKT K ER KAMBSTÁL KS 40 MEÐ SKRÍÐMÖRK
 $\sigma_f = 4000 \text{ KP/CM}^2$
- STÁL MERKT R ER SLÉTT STÁL MEÐ SKRÍÐMÖRK
 $\sigma_f = 2400 \text{ KP/CM}^2$
- KAMBJÁRN Í NEÐRI BRÚN PLÖTU / YTRI
 BRÚN VEGGJAR.
- KAMBJÁRN Í EFRI BRÚN PLÖTU / INNRI
 BRÚN VEGGJAR.
- EITT 10 MM KAMBJÁRN L = 600 CM. Á HVERJA
 20 CM Á SVÆÐI SEM PÍLAN NÆR YFIR
- ENDI Á KAMBJÁRNI BEINN
- JÁRN BEYGIST SKEYTILENGD INN Í AÐLIGGJANDI
 VEGG.
- GEFUR STEFNU JÁRNA SEM LEGGJAST NÆST
 YFIRBORÐI STEYPU (NEÐST).
- # MERKIR AÐ ÞIL MILLI JÁRNA SÉ DAFNT
 Í BÆÐAR ÁTTIR.
- HÉR BEYGIST ANNAD HVERT JÁRN UPP Í
 EFRI BRÚN PLÖTU.

UM BENDISTÁL ALMENNT SJÁ ÍST 10.1.3.

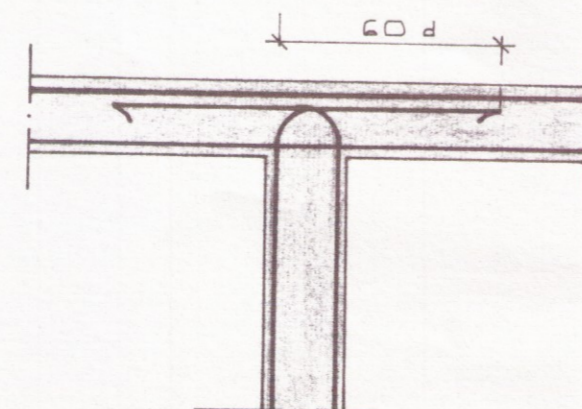
TENGING JÁRNAGRINDA



HORN TVÖFÖLD GRIND



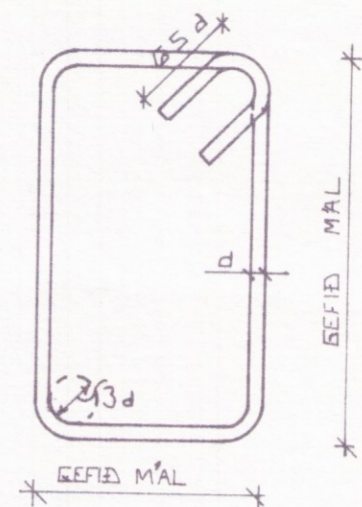
HORN EINFÖLD GRIND



MILLIVEGG TVÖFÖLD GRIND

BEYGING JÁRNA.

GJARDIR: ST 37 EDA KS 405



SJÁ EINNIG ÍST 10 I 6 2

SKEYTILENGD JÁRNA

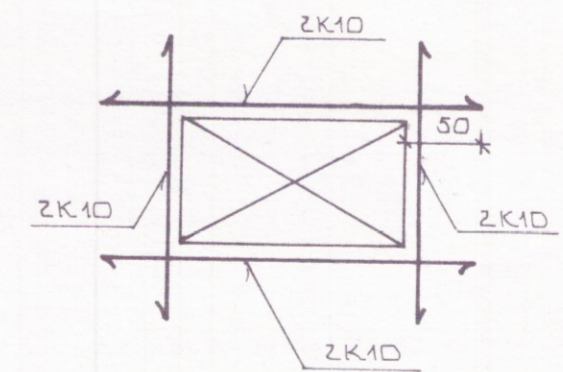
Í PLÖTUM OG VEGGJUM SKAL EKKI SKEYTA
 MEIRA EN FJÓRÐA HVERT JÁRN Í SAMAN
 ÞVERSNÍÐI NEMA ANNAD SÉ SÝNT Á
 TEIKNINGU.

SBR. ÍST 10 I 6 3 2 SKAL SKEYTILENGD
 VIÐ VÍXILLAGNINGU VERA 40.d (d = ÞVERMÁL
 STANGAR)

ÞVERMÁL STANGAR SKEYTILENGD	EDA				
	MM	8	10	12	16
CM	32	40	48	64	80

SJÁ EINNIG ÍST 10 I 6 3 1

SÉ ANNAD EKKI TEKID FRAM KOMI 2K10
 Í KRINGUM DYRA OG GLUGGA OP ER NÁI
 50 CM. ÚT FYRIR OPIÐ.



Þ.R.NR.	DAGS.	EDLI BREVTINGAR	SIGN.
		ÍBÚÐARHÚS G. OTTOSSONAR, FLÚÐUM, HR.M.HR.	DAGS. ÁGÚST '83
		ALMENNAR SKÝRINGAR: BURÐARVIRKI.	HANNAÐ
			TEIKNADJ.
			VERK NR. 8339
		MÆLIKV. 2939	BLADNR. 02
		SIGURÐUR ÞORLEIFSSON TEKNIFRÆÐINGUR F.T.F.Í	
		STRANDGÖTU 11 HAFNARFIRÐI SÍMI 54751	