

Timbur:

Allt timbur í burðarvirki skal vera styrkleikaflokkað minnst C18 samkv. EN 14081-1:2005 nema annað sé tekið fram á teikningum.
 Timbur sem leggst að eða í steypu skal fúaverja á viðurkenndan hátt.
 Leggja skal tjörupappa milli trés og steypu.

Festingar:

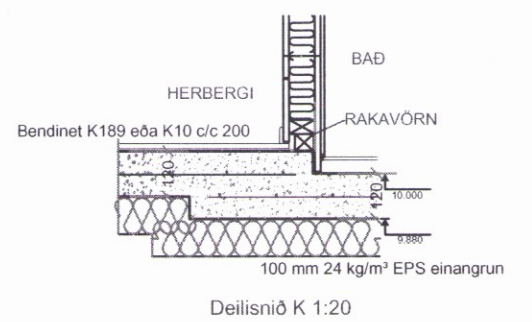
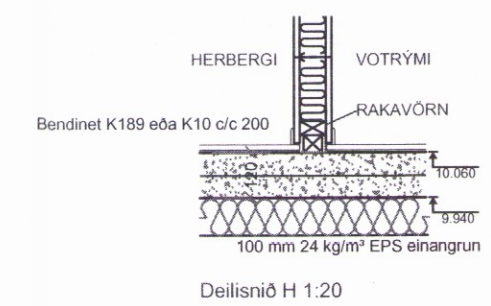
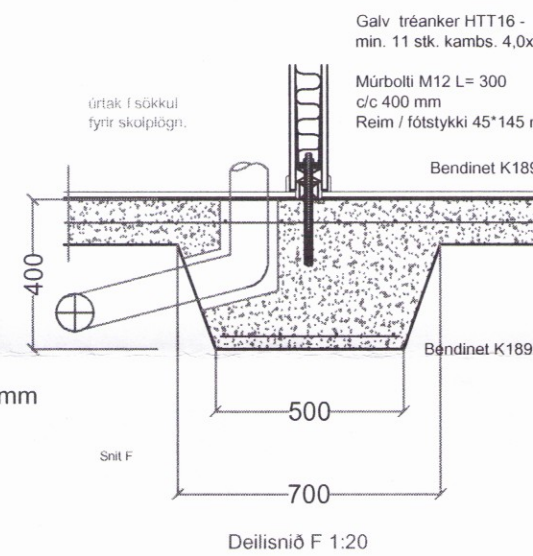
Allt stál í festingum skal vera S 235 og allir boltar uppfylla styrkleikaflokk 4.6 samkv. DS 412.
 Undir boltarær sem koma að tré skal setja skinnur sem eru 3 x þvermál bolta.
 Allar stálfestingar, boltar og skrúfur skulu vera heitgalvanhúðað.

Stál:

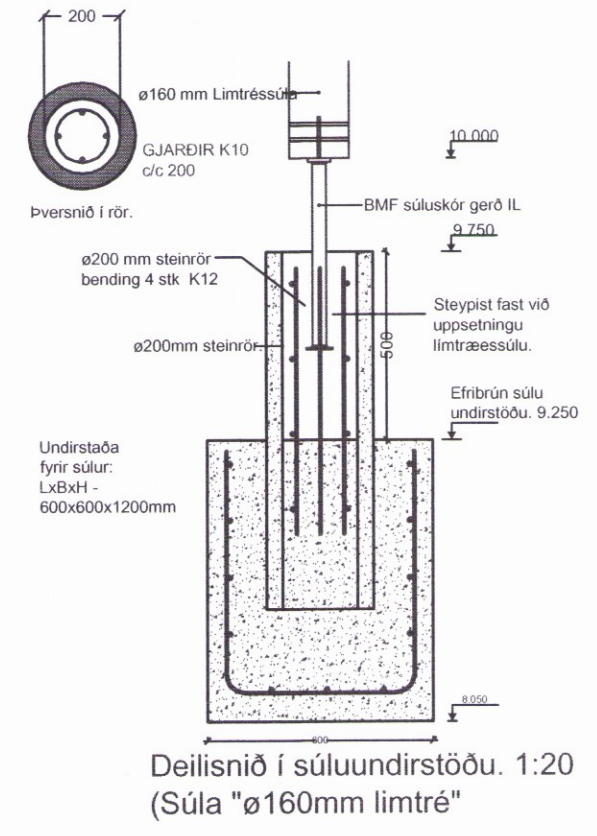
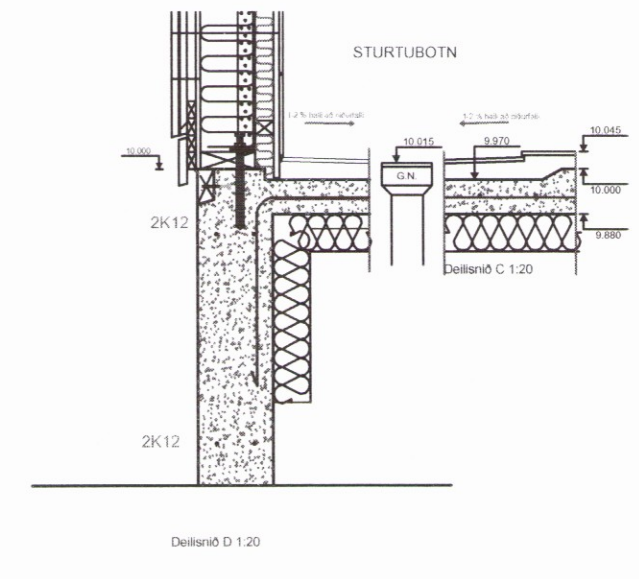
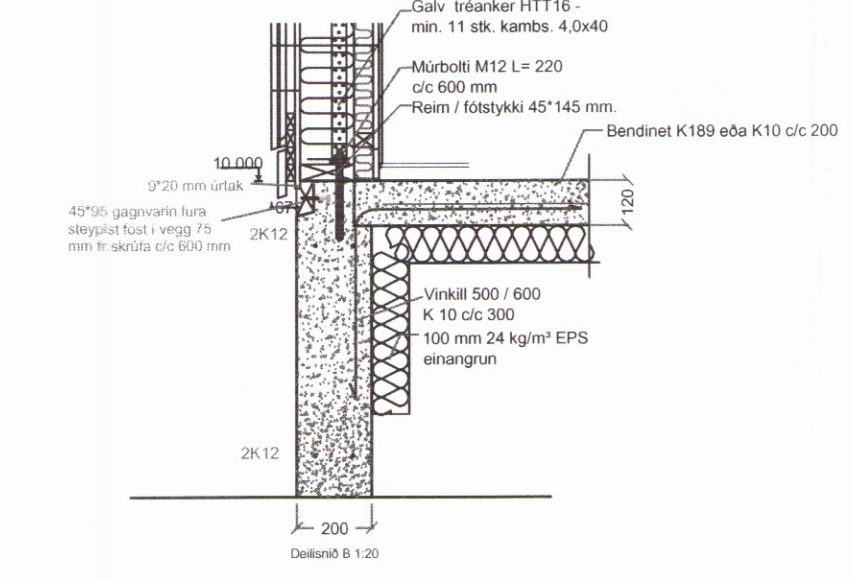
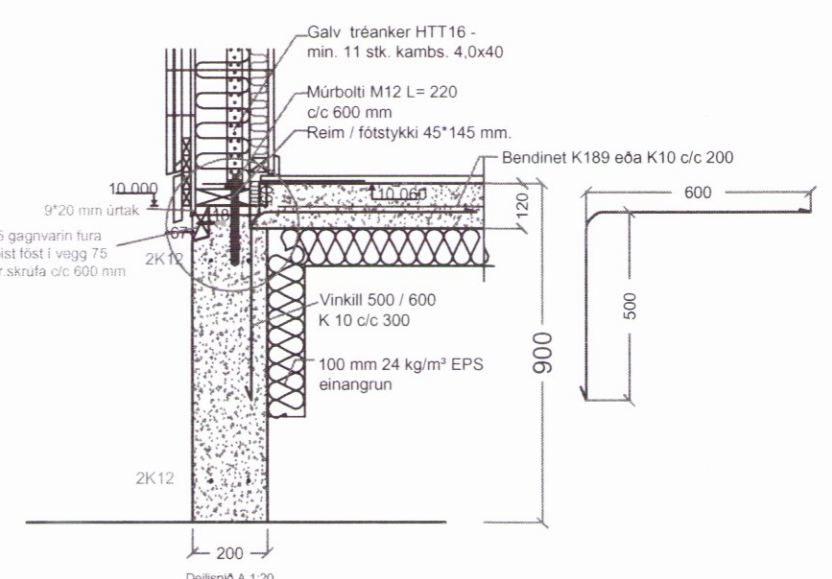
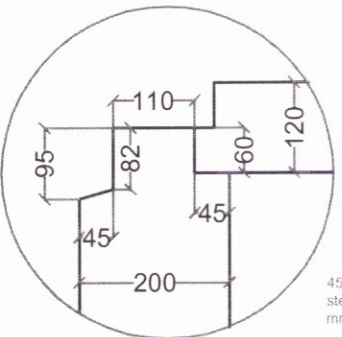
Allt stál í burðarvirki skal vera S 235 samkv. ÍST-DS 412 nema annað sé tekið fram á teikningum.
 Allt stál innanhúss skal grunna með ryðvarnarmálningu.
 Allt stál utanhúss skal heitgalvanhúðað.

Steypa:

Sökkjar.
 Brotþölsflokkur: C25/30 samkv. EN 206-1:2000.
 Áreitisflokkur: XC2 / XC3.
 Vatnssementstala: Skal vera minni en 0,50.
 Loftmagn: 5-7%.
 Sigmál: S3-S4 mm.
 Bendistál: Ks410
 Sökkjar hvíla á þjappaðri fyllingu, mesta leyfilegt álag á undirstöðu er < 500 kN/m²
 Fylling inn í sökkla skal vera frostfrí og þjappast í 300mm lögum.



Allir kótar á viðmiðunarkerfi Gólfkóti ákvæmi Byggingarfulltrúar



Deilisið í söluundirstöðu. 1:20 (Súla "ø160mm limtré")

Breytingar:

Efni:	

Kerhraun 12 Grímsnes og Gra
 Landnúmer: 180112

2945

Efni: Undirstöður.
 Mælikvarði: 1 : 50. 1 : 20.
 Frumstærð blaðs: A2
 Teiknað: Sig. Þ.
 Yfirfarið: V.Þ.S.
 Dagsetning útgáfu: 24-08-2017

STH. teiknistofan ehf.
 Áritun hönnuðar.
Ólafur Þorvaldur