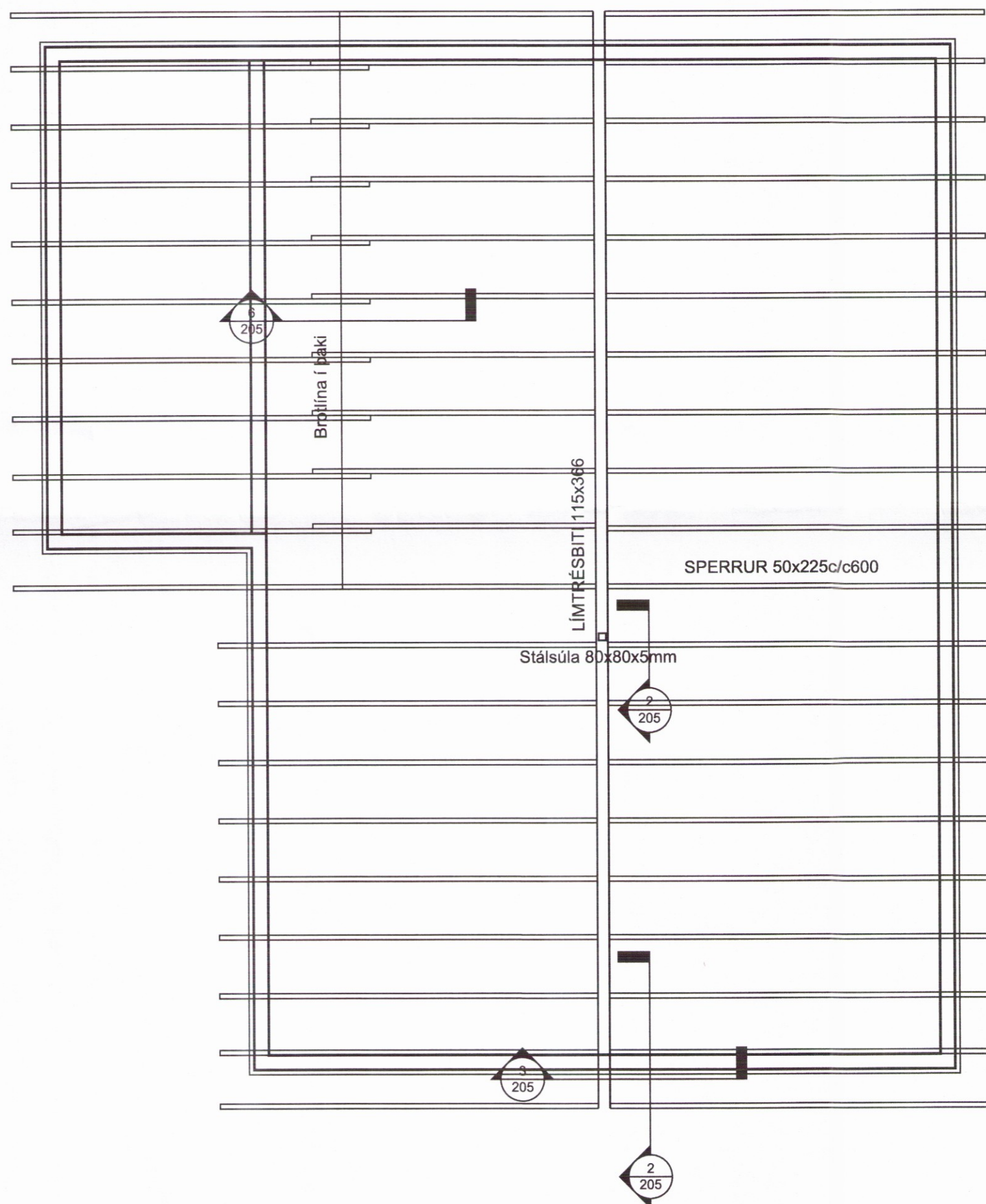
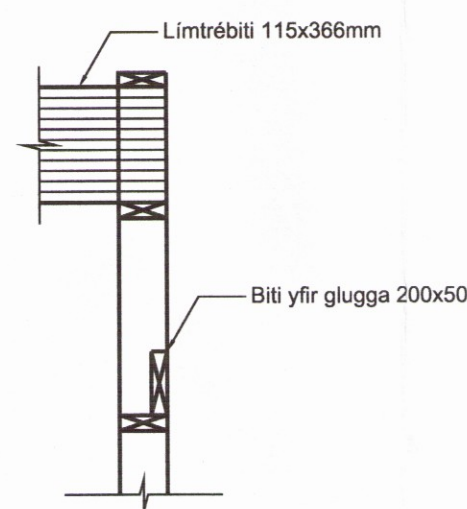


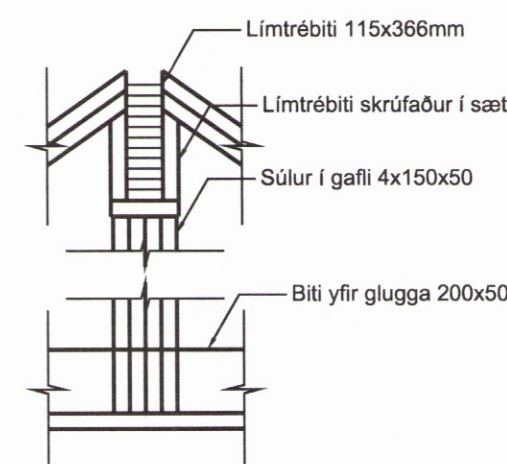
Upprunalegur hönnuður:



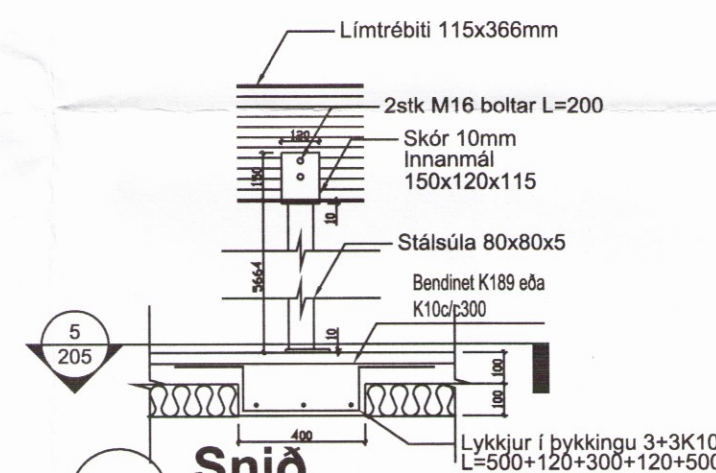
**1 Grunnmynd**  
1 : 50



**2 Snið**  
1 : 20

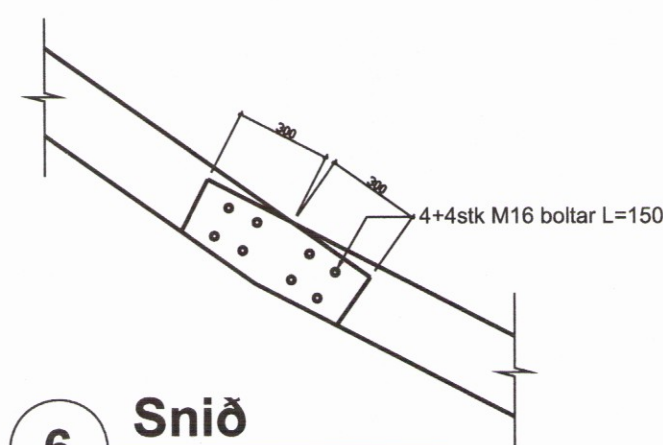


**3 Snið**  
1 : 20



**4 Snið**  
1 : 20

**5 Snið**  
1 : 20



**6 Snið**  
1 : 20

**Skýringar**

Trévirki:  
 Burðarvirki skulu vera K18,K24, K30 skv. ÍST/DS 413, K18 þar sem ekki annað er tekið fram.  
 Krossviður skal vera minnst 7 laga grenikrossviður.  
 Rakastig í timbri við uppsetningu skal ekki vera hærr en 15%.

Festijám, naglar, boltar og skrúfur:  
 Stálgæði í timburfestingum skulu vera a.m.k. ST37-2 skv. DIN 17100.  
 Allar festingar skulu vera heitgalvaniseraðar eða ryðfrjár.  
 Öll festijám, boltar, skrúfur og naglar í gagnvarið timbur skulu vera heitgalvaniseruð eða ryðfrí. Ekki má nota saman ryðfría nagla og galvaniseruð festijám.  
 Kamsaumur skal vera 4,0x40

Veggeiningar:  
 Veggeiningar eru skrufaðar saman á hornum með 5,0x120@200.

Útveggir:  
 Timburgrindir í útveggjum er 50x150 c/c600 (48x148).  
 Allar útveggjæiningar eru klæddar með 9mm vatnspólumkrossvið til stífingar.  
 Grindum er neldgar saman með BMF 90 vinklum með styrkingu, einum að ofan og einum að neðan nema annað sé tekið fram.  
 Nelt með kamsaum 4,0x40 8+8 nema annað sé tekið fram.  
 Heimilt er að skrúfa saman grindum með tveimur skrúfum 5,0x120 í hver samskeyti í stað vinkla.  
 Laskar í útveggjum skulu vera með hámark 1m millibili.

Innveggir:  
 Timburgrindur í innveggjum er 45x70 og 50x100 c/c600.  
 Grindum eru skrufaðar saman með 2 tréskrúfum 5,0x120 í topp og botn.

Tenging grinda við plötu:  
 Reim er boltuð niður með M12-L=150 @600.  
 Þess skal gætt að setja pappa undir reim.

Þakvirki:  
 Limtrébitar:  
 Limtrébitar skulu vera L40 skv. ÍST/DS 413, Limtrébiti gengur í gegnum húsið og skal vera 115x366, Limtré sem gengur í gegnum húsið situr á útveggjum beggja vegna og á súlu í miðju.  
 Súla undir bita skal vera 80x80x5, plata neðan á súlnni 140x140x10 hliðruð svo boltar fari inn í vegg og skór ofan á súlnni með innanmáli 150x120x115 fyrir limtré.  
 Festa skal limtrébita niður með BMF 105 vinklum með styrk. Negla skal með kamsaum 4,0x40 8+8.

Sperrur:  
 Sperrur eru 50x225  
 Sperrur eru festar að neðan með BMF 105 vinklum með styrk beggja vegna á útveggjum, negla skal með kamsaum 4,0x40 8+8 og festa með BMF skóm að ofan við limtrébita, negla skal með kamsaum 4,0x40 8+6+6+8.  
 Enda sperrur á göflum skulu klæddar með 10mm krossvið.  
 Sperrur ofan á anddyri og bakdyri skulu samsettar eins og teikning segir og skal boltast saman með 4+4 M16 boltum L=150 og bulldog skinnum.  
 Þess skal vandlega gætt að festa samsettum sperrum ofan á milliveggi verði því við komið með BMF 105 vinklum með styrk beggja vegna.

Í öllum atriðum skal varið eftir íslenskum byggingareglugerðum.

Úlg. Tílv.\* Dags. Teikn. Skýring / Breyting. Samp.vk. Dags.  
 \*Tilvísun: ÚTR: útgáfa innri rýni, ÚSV: útgáfa samp. verkkaupa, ÚTF: útgáfa til framleiðanda, ÚTB: útgáfa í byggingarmálini, ÚTV: útgáfa verkefningar

**Sigurður Breiðfjörð og Sóley Karlsdóttir**  
 VERKKAUPI / EIGANDI  
**Fristundahús**  
 TEGUND VERKS

Kálfhóll 4, Skeiða og Gnúpverjahreppi	2956	
LANDNÚMÉR:	-	
STADGR.:	-	
<b>Pak</b>	MHL:	
	MKV.:	1:50
	BLAÐSTÆRD:	A2
	ÚTGÁFA DAGS:	22.5.17
	STOFN DAGS:	10.5.17
	TEIKNAD:	ÞM
	YFIRFARIÐ:	ÞM

170513 - 07 - - A - - 205 -  
 VERKNR. MAPPA SVÆÐI ABYRGÐ SFB NR. RABNR. ÚTGÁFA

*Þorgeir Margeirsson*  
 Þorgeir Margeirsson  
 kt: 160777-3629



**TOGSON ehf kt. 450307-2540**  
 Brekadal 1 | 260 Reykjanesbær | S: 899 3838 | togs@togson.is | www.togson.is

© TOGSON  
 ÖLL AFNOT OG AFRITUN TEIKNINGAR AD HLUTA EDA Í HEILD ER HÁÐ SKRIFLEGU LEYFI HÖFUNDA