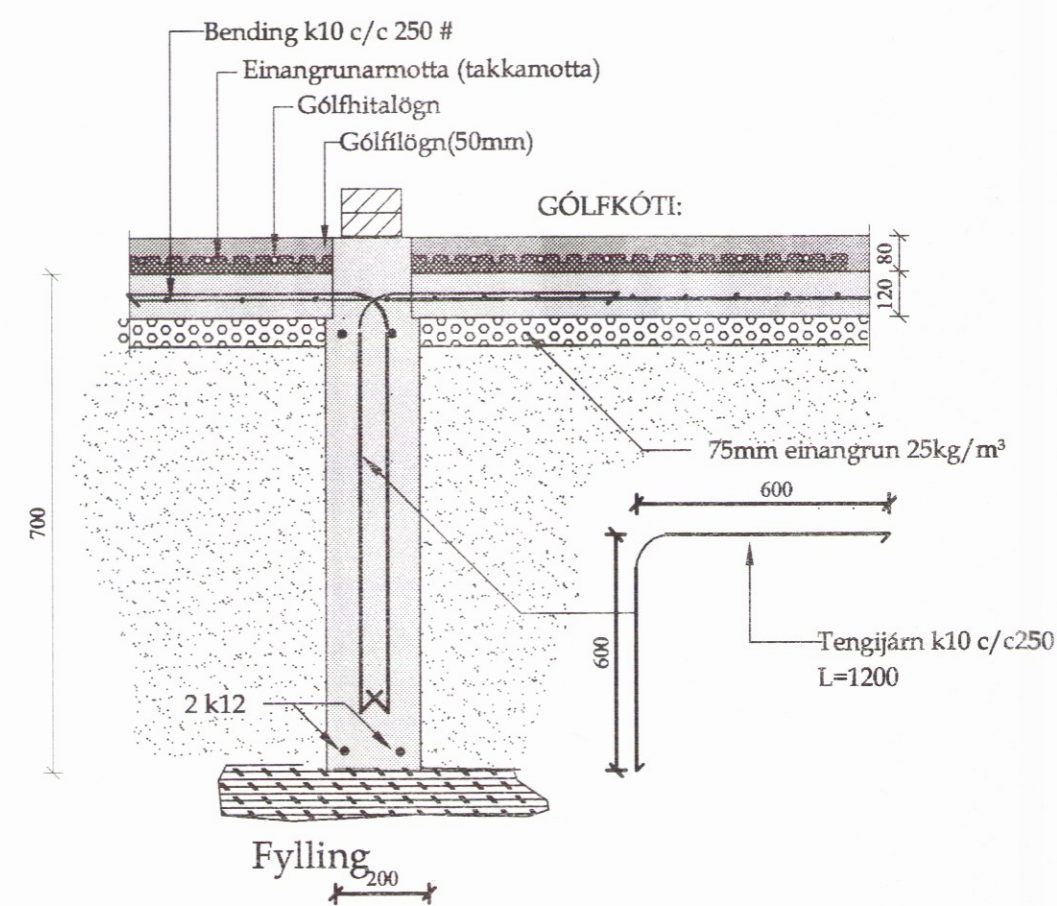
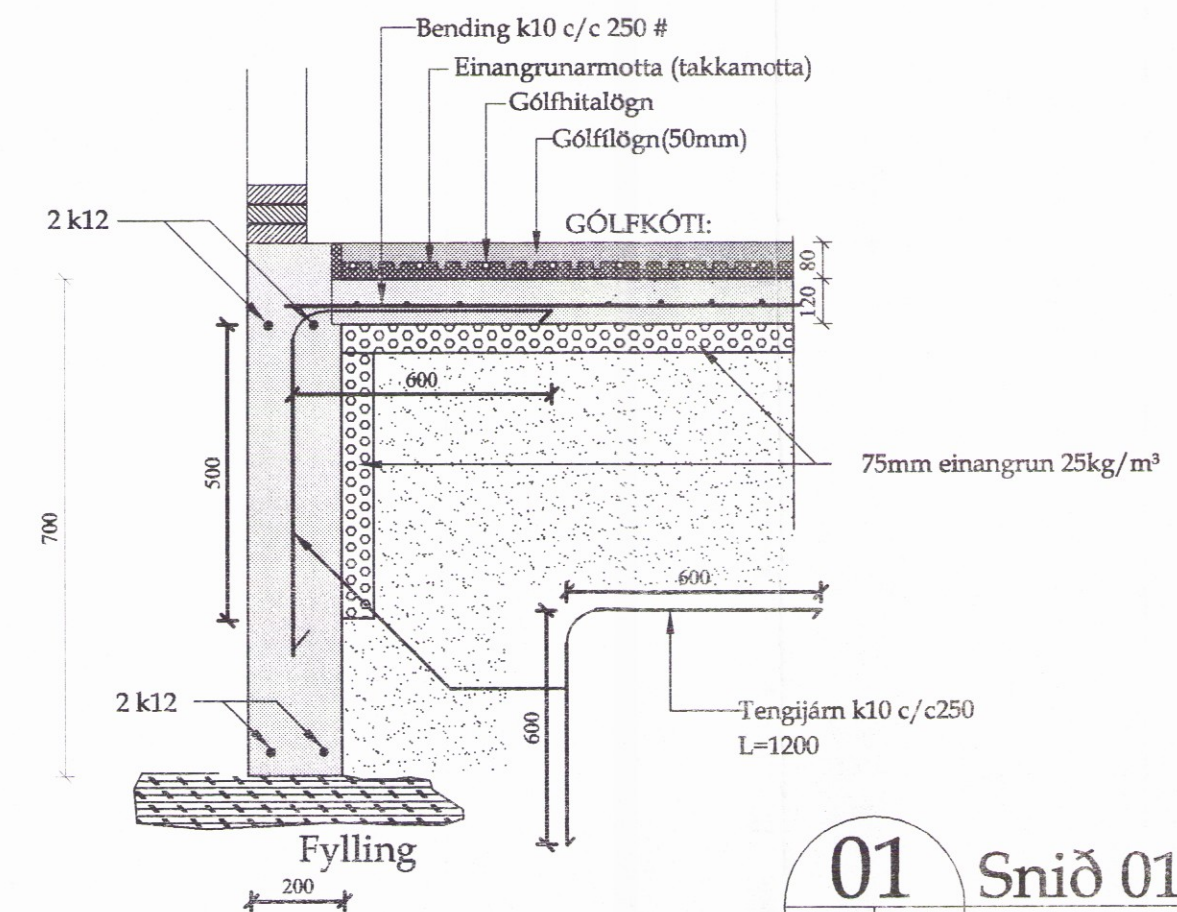


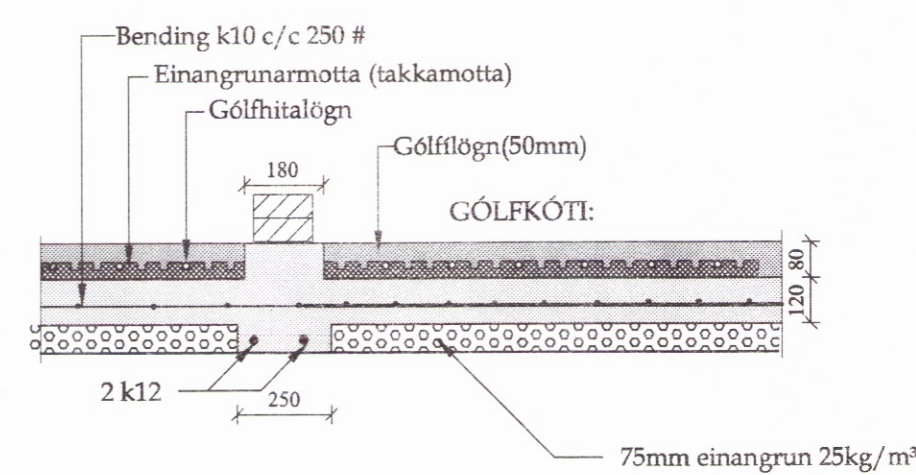
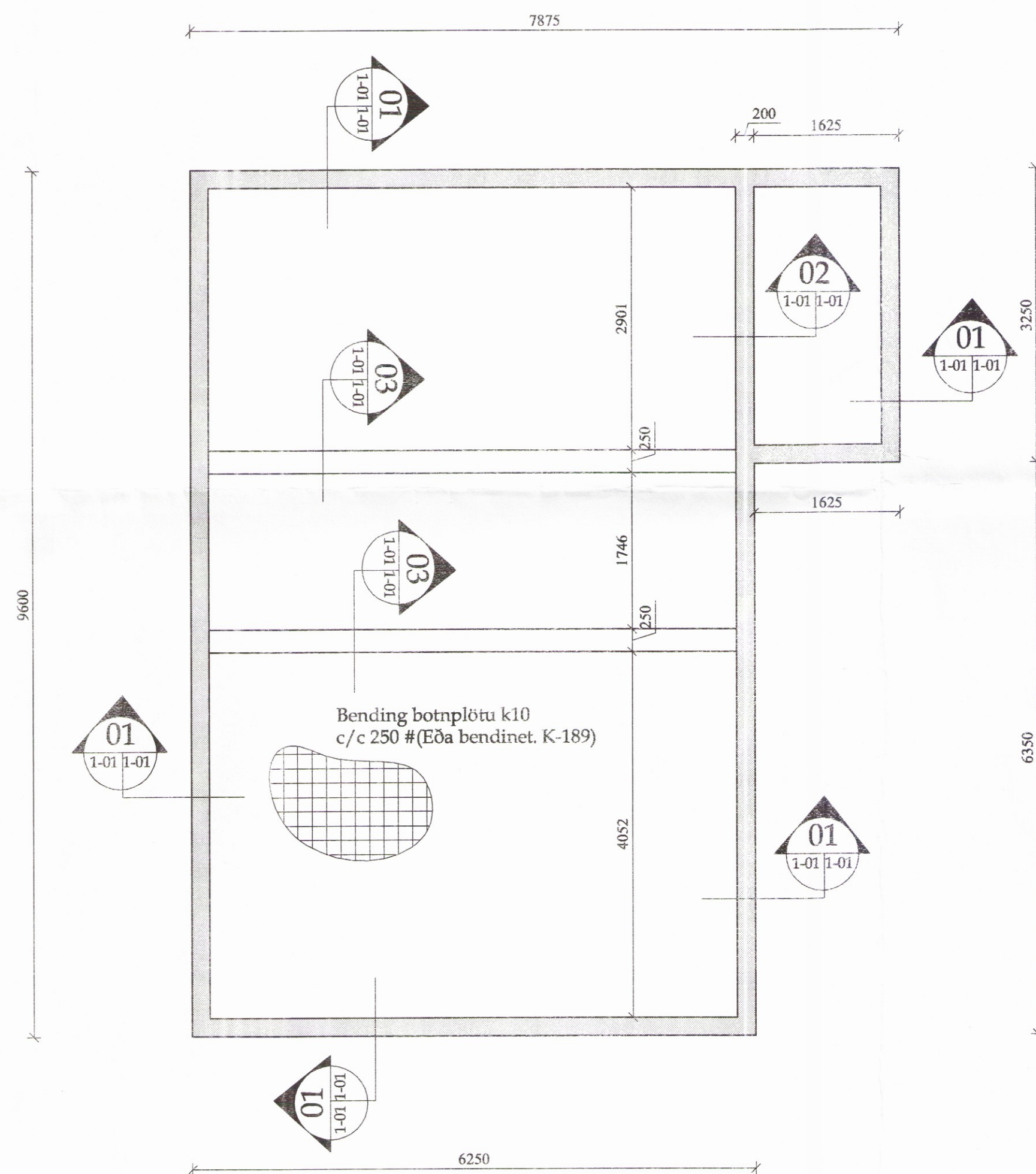
Til athugunar
Rétt er að benda á að ofan á þessa sökkla kemur aðflutt hús og því er sérstök ástæða til þess að vanda allann frágang og vera mjög nákvæmur í öllum máltökum og hæðarsetningum. Það er mikið atriði að slétta vandlega veggj undir veggisillu



02 Snið 02
1-01 1-01 Mk. 1:20



01 Snið 01
1-01 1-01 Mk. 1:20



03 Snið 03
1-01 1-01 Mk. 1:20

Skýringar

Myndin sýnir undirstöður og sniðmyndir sem við á. Undirstöður eru byggðar á klöpp eða fastri möhelli. Breidd á undirstöðum er 200mm sé annars ekki getið. Miðað er við að hæð á undirstöðum sé ekki meiri en 900mm. Séu þeir hærrí kemur í þá aukabending k10 c/c 250 #. Séu undirstöður hærrí en 1400mm kemur í þá bending k10 c/c 250 #tvöföld grind. Lágmarks hæð á undirstöðum er 300mm en 700mm ef byggt er á fyllingu, mælt frá efri brún botnplötu. Hæðarkótar eru gefnir upp í m.y.s. en málsetningar eru í mm. Steypa í undirstöðum er s-250. Kambstál er ks-500.

Fyllingar inn í sökkla:
Fylla skal inn í sökkla með burðarhæfum jarðvegi nánast frostfríum. Fylla skal í ca 600mm lögum og þjappa vandlega með amk.200 kg jarðvegsþjöppu tvær umferðir. Halda skal jarðvegi hæfilega rökum meðam á þjöppun stendur

Skýringar: (notað ef byggt er á púða)

Undirstöður eru byggðar á fyllingu (púða)
Fyllingin skal vera með góðri kornadreifingu og vera frostörugg. Mesta steinastærð í hverju lagi má ekki vera meiri en 1/3 af lagþykkt. Halda skal fyllingunni hæfilega rakri meðan á þjöppun stendur svo að hún nái lágmarksþjöppun. Dæmi um lagþykktir:

Tæki:	Lagþykkt:	Fjöldi yfirferða:
10 tonna víbróvaltari:	800mm	6
5 tonna víbróvaltari	400mm	6
0.1tonna víbróvaltari	200mm	6

Að lokinni þjöppun skal taka þjöppupróf og eru þjöppunarkröfur eftirfarandi:
Malarfylling: E2>1200, E2/E1<2.2
Hraunfylling: E2>1000, E2/E1<2.2
Hæð á undirstöðum skal ekki vera minni en 700mm og breidd hvergi minni en 200mm

Grunnmynd sökkla mk. 1:50

Ath. Málsetningar arkitekta eru ráðandi

Breytingar:

Verkhliuti:
Grunnmynd sökkla

Teikn nr.	Tölvu nr.	Verk. nr.
1-01		

Tilvísanir:
Sjá teikn nr:

Verkefni:
HÁAHLÍÐ 11
GRÍMSNES OG GRAFNINGSHR.

<p>Áritun hönnuðar (teikning þessi er ógild án áritunar hönnuðar)</p> <p>Nafn: Sæmundur Óskarsson Kennit: KT.180160-3109</p>	
<p>Áritun aðalhönnuðar samkv. byggingareglugerð</p> <p>Nafn: TSÓ Tæknipjónusta ehf. Kennit:</p>	
<p>Hannað af: Sæmundur Óskarsson Byggingateknifræðingur</p>	