

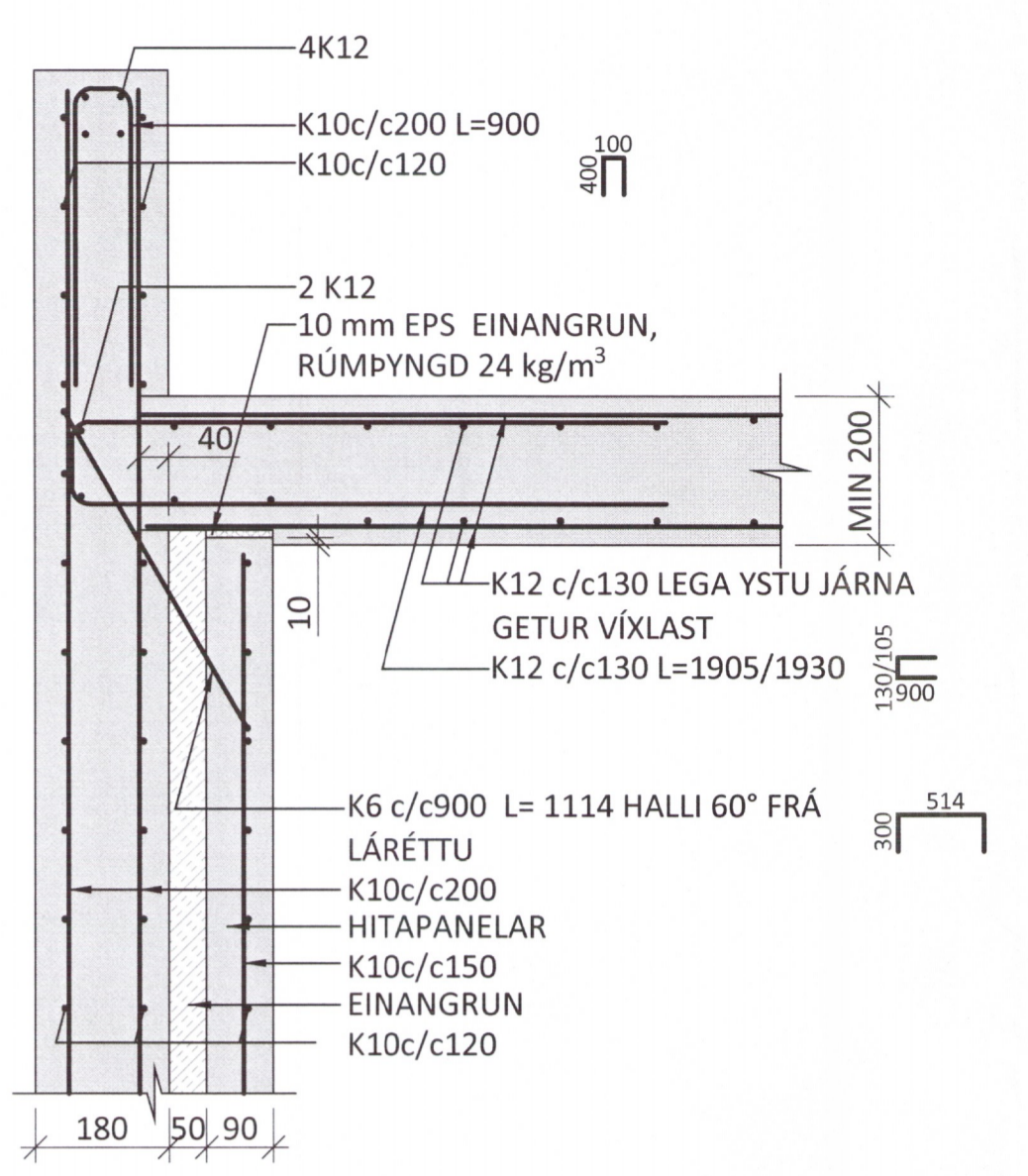
SKÝRINGAR:

- SJÁ TEIKNINGU 1-000 FYRIR ALMENNAR SKÝRINGAR
- ÖLL MÁL ERU Í MILLIMETNUM OG ALLIR KÓTAR OG HNIT ERU Í METNUM
- ÖLL STEYPU MÁL SKULU VERA TEKIN AF TEIKNINGUM ARKITEKTA
- UPPGEFNIR KÓTAR Á PLÖTU ERU GEFNIR Á ENDANLEGT YFIRBORÐ, SEM BÚIÐ ER AD SLÍPA
- SÖKKULSKAUT ERU SÝND Á SÖKKULSKAUTSTEIKNINGUM RAFHÖNNUDAR
- ÖLL GÖT OG RAUFAR ERU SÝNDAR Á GATAPLANI
- HITAPANILAR Í VEGGJUM OG GÓLFHITI / SNJÓBRÆÐSLA Í BOTNPLÖTU, SJÁ LAGNATEIKNINGAR
- BOTNPLATA SKAL STEYPA SÍÐUST, Á EFTIR VEGGJUM OG ÞAKPLÖTU. YFIRBORÐ SKAL VERA MEÐ TERRASO ÁFERÐ, STEINAGERÐ AD VALI VERKKAUP
- EFRI BRÚN ÞAKPLÖTU HALLAR AD NIÐURFÖLLUM SJÁ ARKITEKATEIKNINGAR. LÁGMARKSÞYKKT PLÖTU ER 200mm

TÁKN:

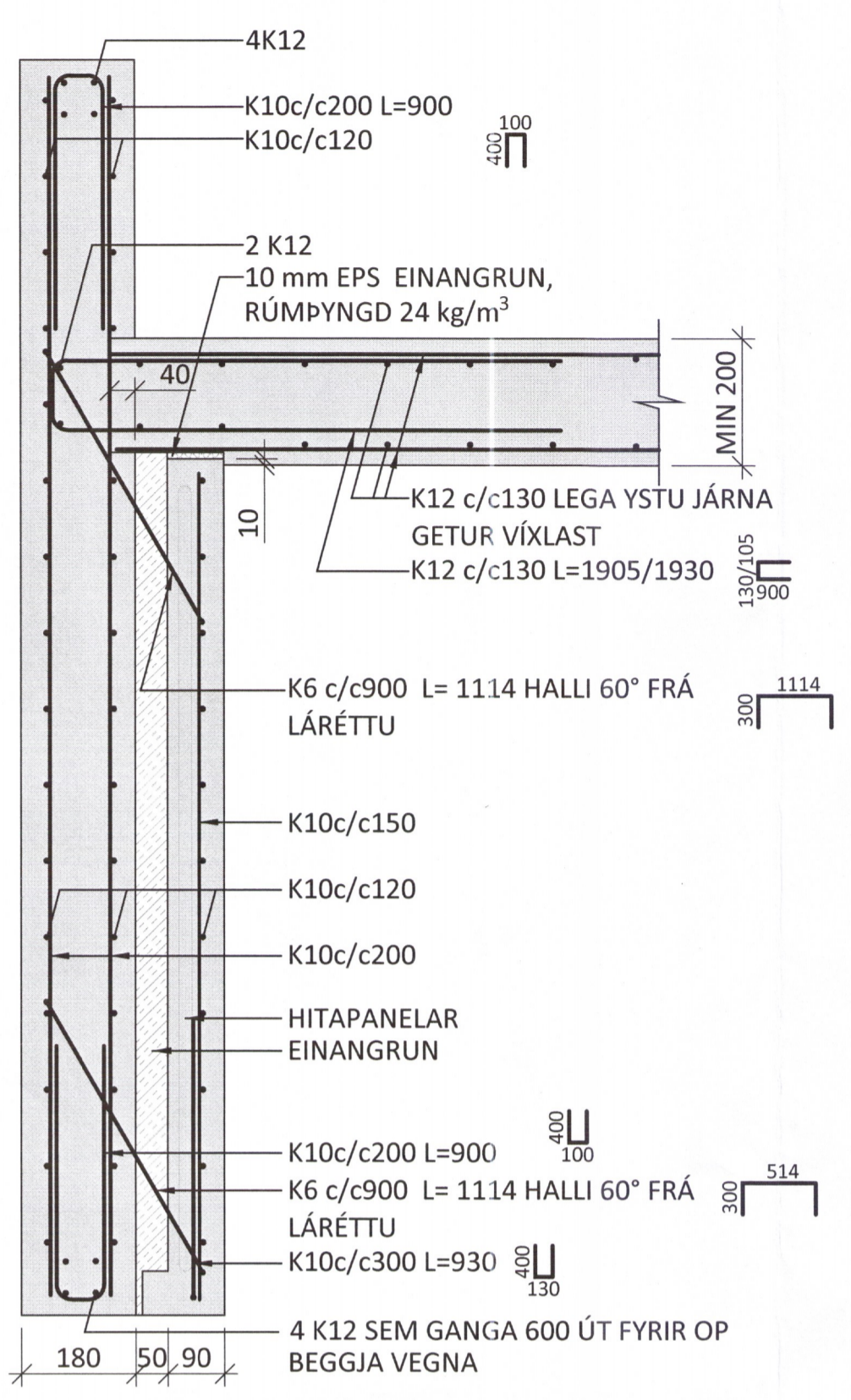
- ÞAKPLATA OG VEGGIR
- 50 mm KINGSPAN EINANGRUN, THERMAWALL TW50
- 10 mm EPS EINANGRUN, RÚMPYNGD 24 kg/m³

A1 M1:10



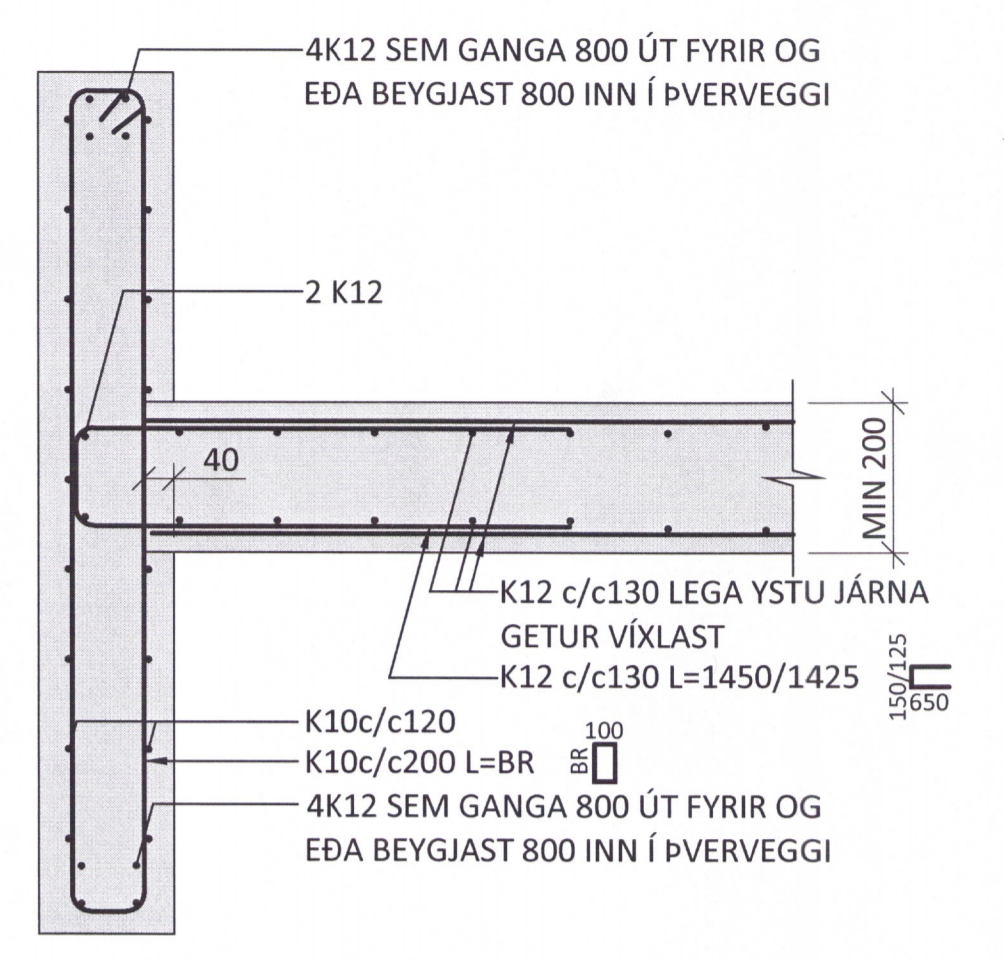
VATNSPÉTTA SKAL EINANGRUNARLAG AD OFAN STRAX VIÐ FRÁSLÁTT VEGGJA

A2 M1:10

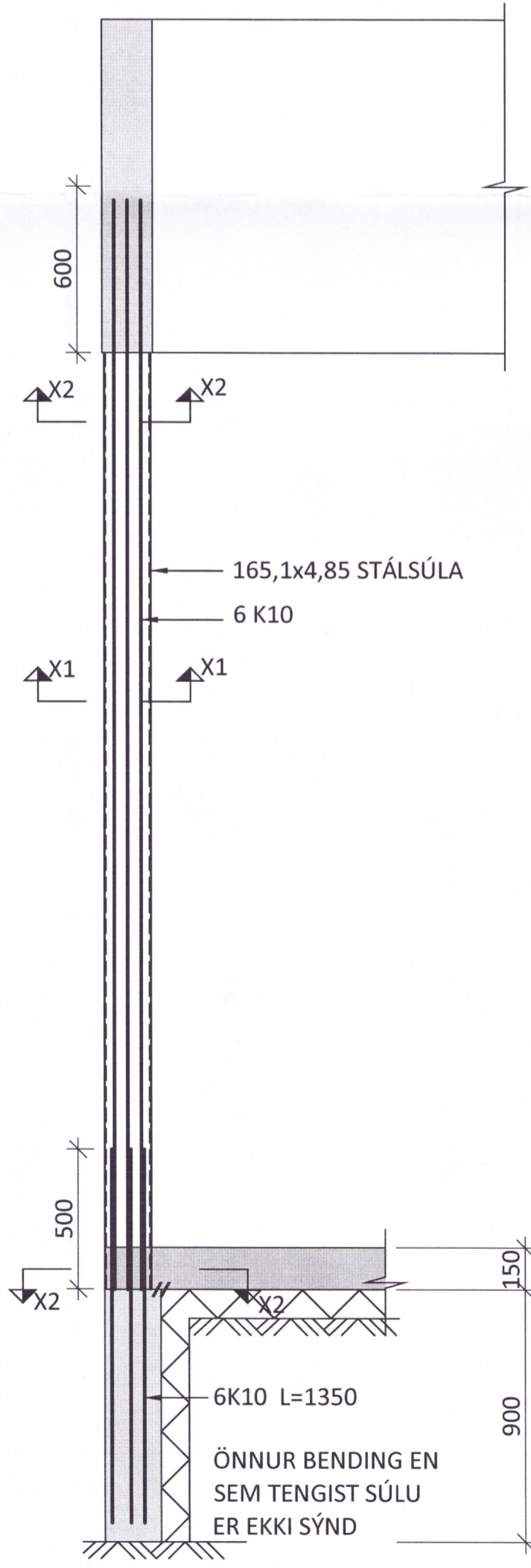


VATNSPÉTTA SKAL EINANGRUNARLAG AD OFAN STRAX VIÐ FRÁSLÁTT VEGGJA

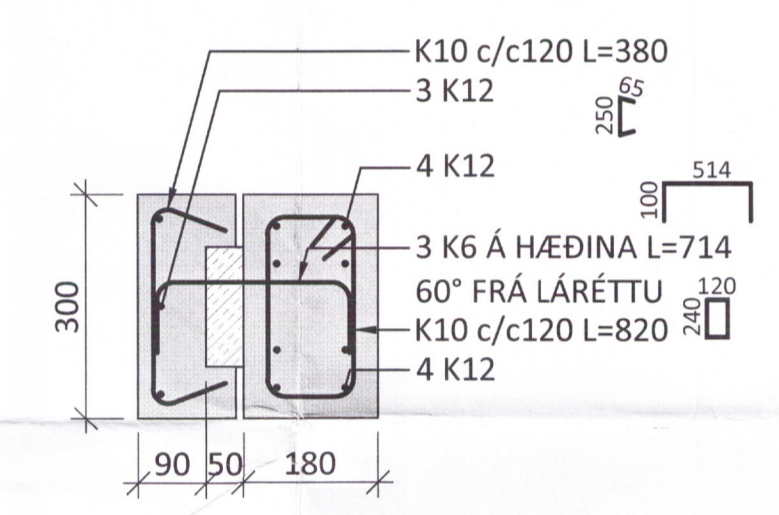
A3 M1:10



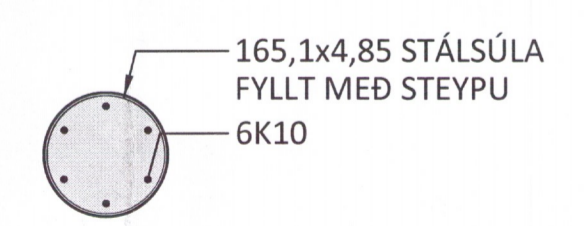
A6 M1:20



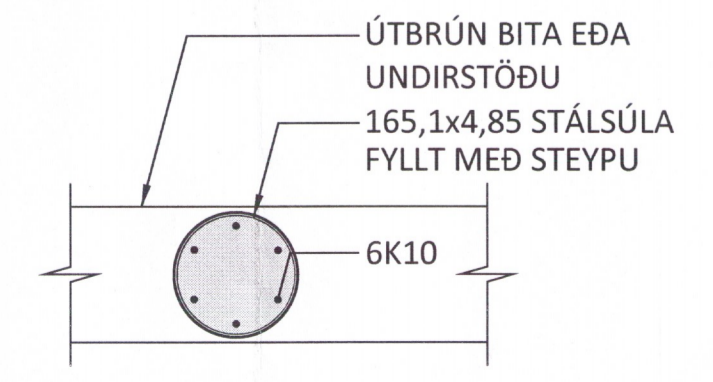
A7 M1:10



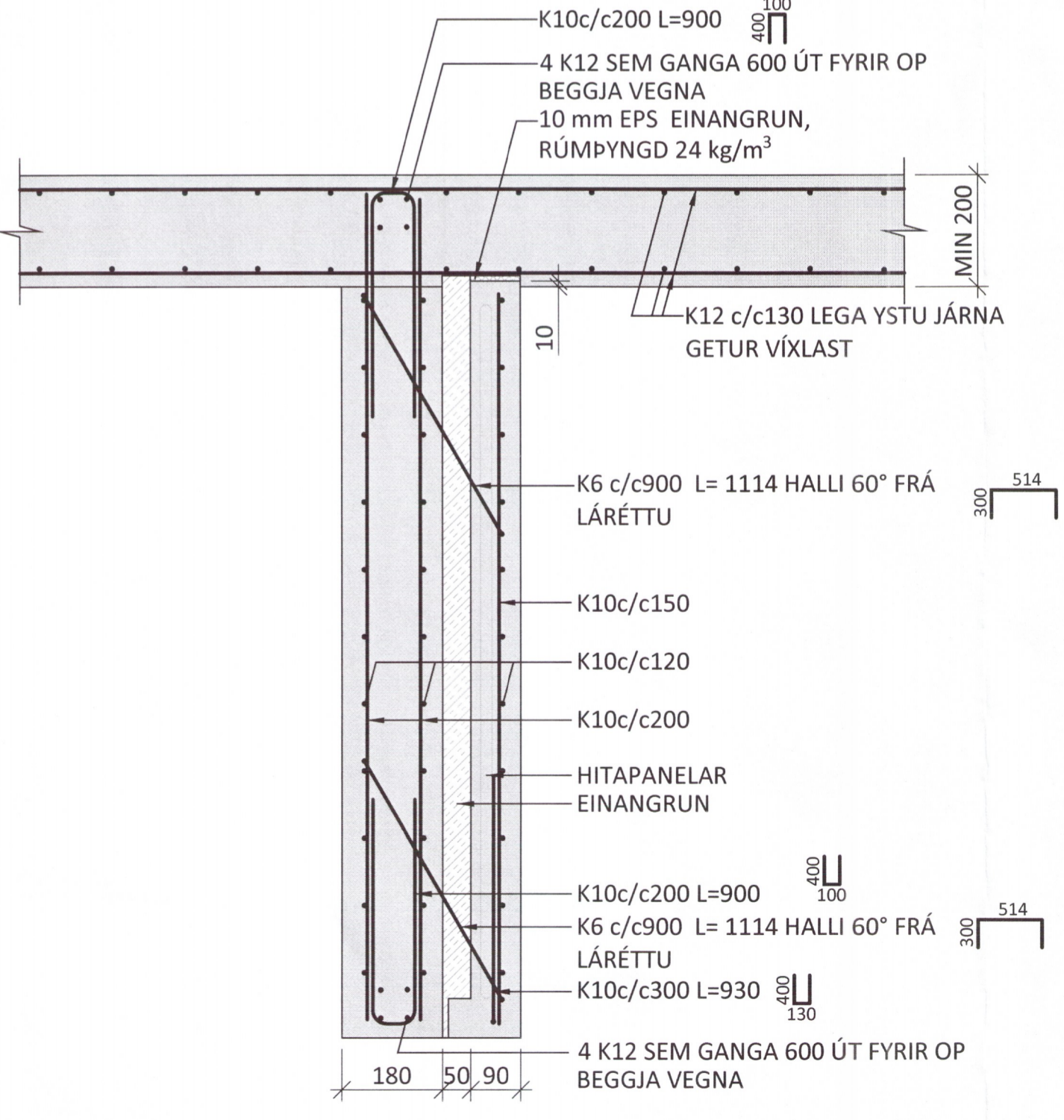
SNID X1-X1 M1:10



SNID X2-X2 M1:10



A4 M1:10



VATNSPÉTTA SKAL EINANGRUNARLAG AD OFAN STRAX VIÐ FRÁSLÁTT VEGGJA

A5 M1:10

