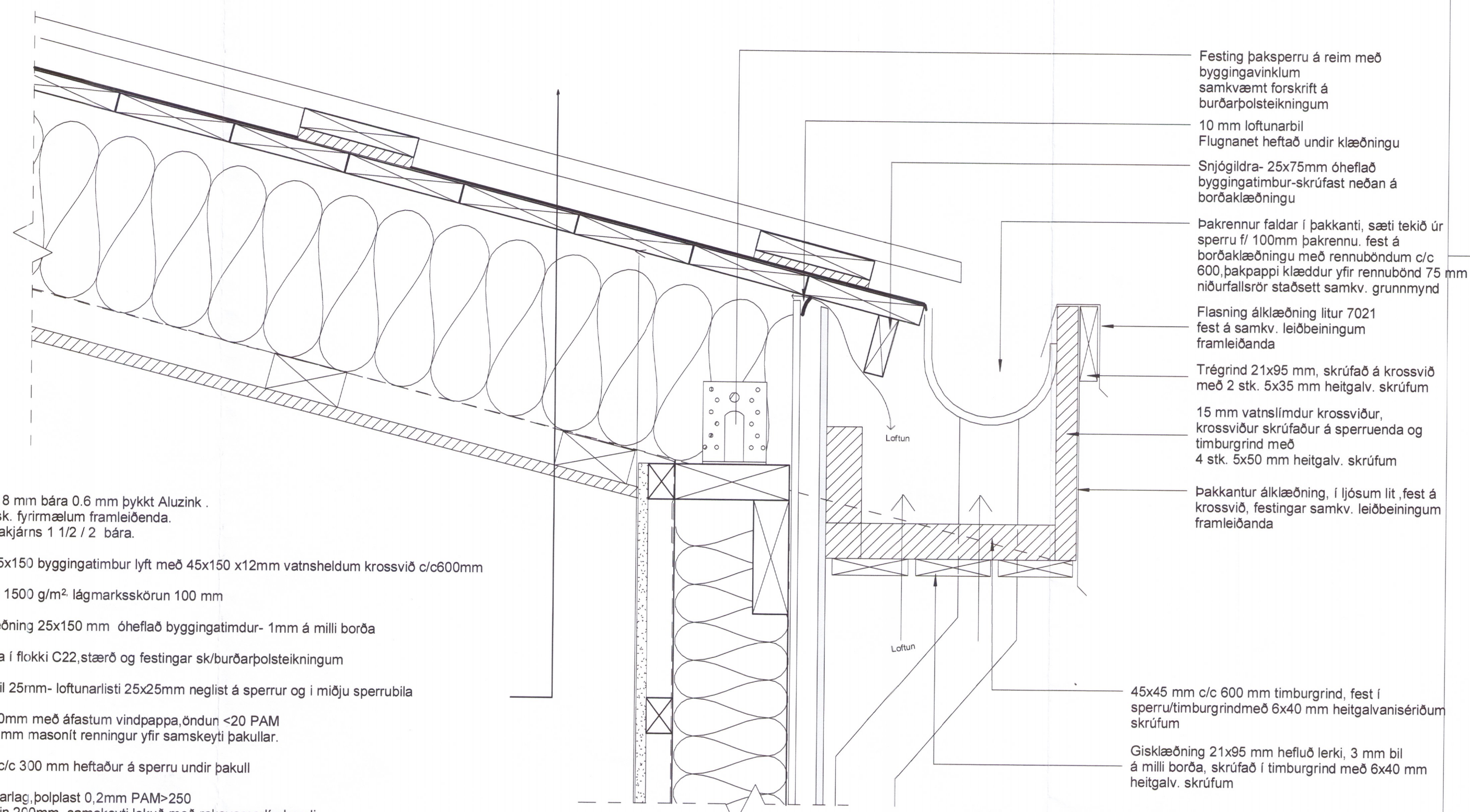
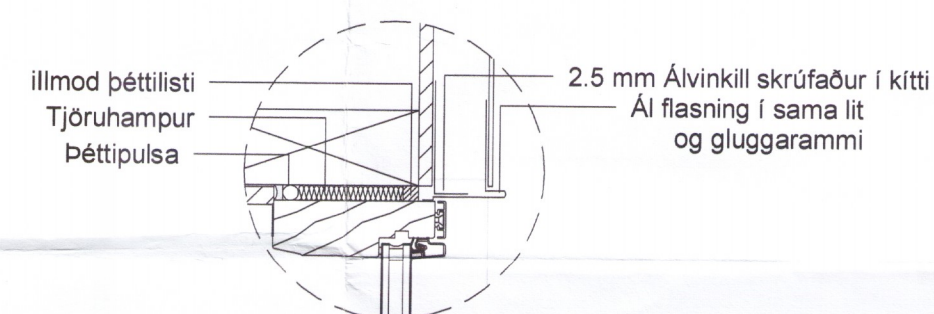


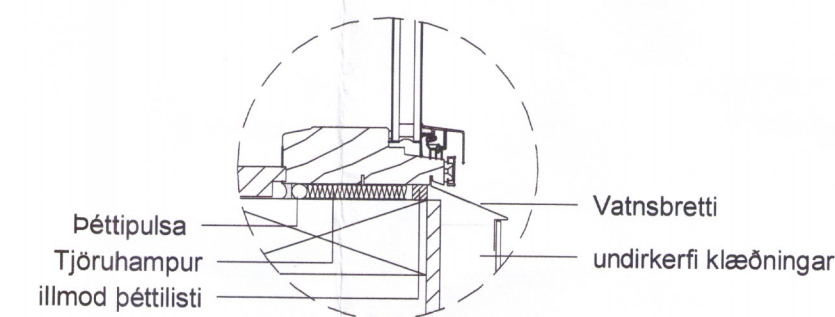
1 Pakkantur gavlvegg
 1 : 5



2 Þaksskegg
 1 : 5



6 Péttingar efra gluggastykki
 1 : 5

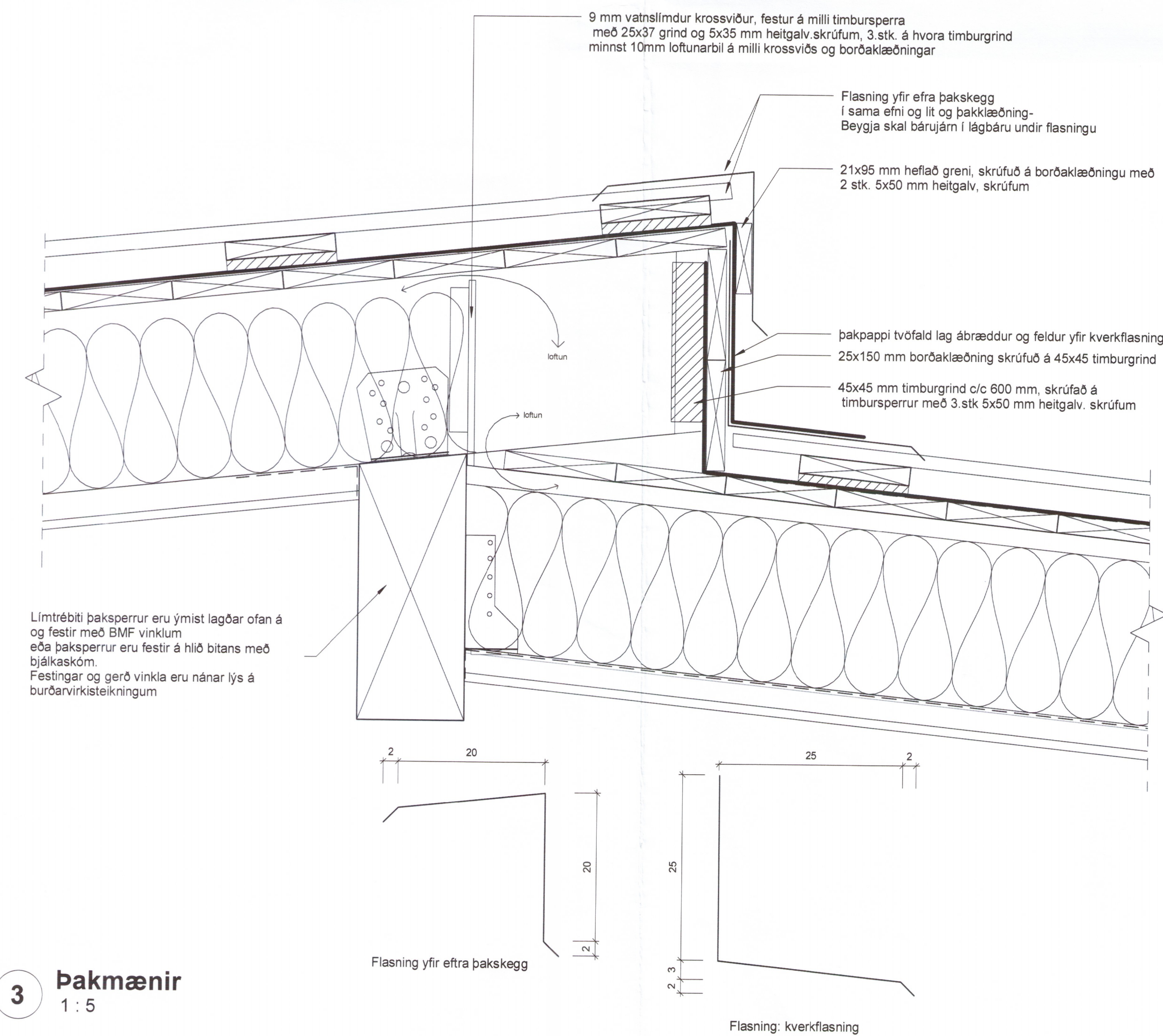


7 Péttingar neðri gluggastykki
 1 : 5

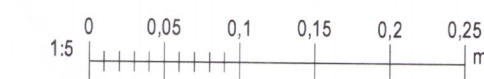
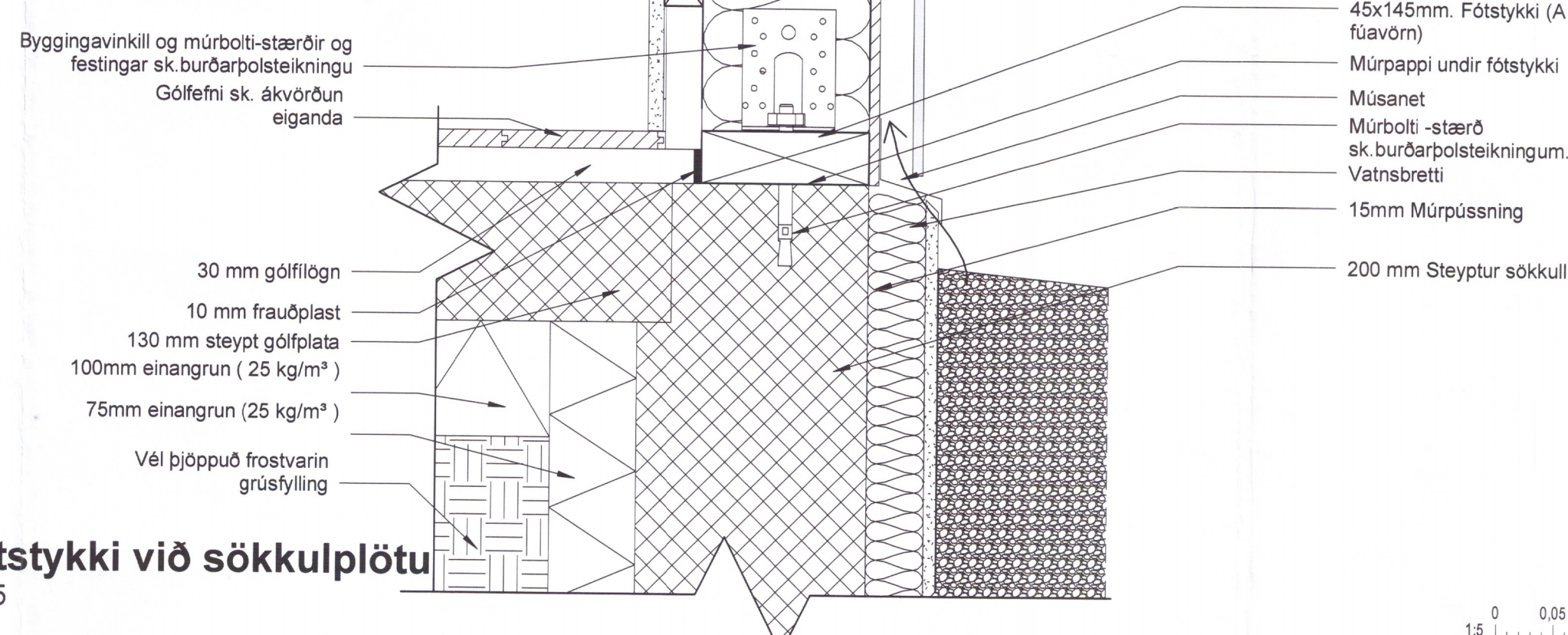
4 Gluggadeili
 1 : 5

Klaðning að innan með 13 mm rakapólið Gips- eða 16mm Spónaplötu í flokki 01
 45x34 mm raflagnagrind
 Rakavarnarlag, 0,2mm PAM>250, skórun min.200mm, samskeyti lokuð með
 rakavarnarlimbandi eða lagt í rakavarnarkitti
 Einangrun 145mm þéttull (40kg/m³) feld inni 145mm veggjagrind
 9 mm vatnslímdur krossviður, festur á timburgrind með 6x40 mm heitgalv. skrúfum, c/c
 300 á hvora timburgrind
 20 mm loftræsting á milli krossvið og klaðningar
 Klaðning skrúfuð á undirkerfi standandi álstoðir með pappa á milli ál og krossviðs

5 Fótstykki við sökkulplötu
 1 : 5



3 Pakmænir
 1 : 5



3042-19

Útg.	Dags.	Skýring	Br. af.
Verkefni: FRÍSTUNDAHÚS			
Heimilisfang: Kerhraun B 139			
Verkefngund: Nýbygging			
Landnúmer:	L208926	Staðgreinir:	8719-1-146401400
Byggingaupprættir			
Deiliteikningar Þak, veggja og glugga			
Hannað af:	RIG	Matshluti:	01
Telknað af:	RIG	Mælikvarði:	1 : 5
Samræming:	MG	Dagsetning:	04.07.2019
Samþykkt: Rúnar Inga Guðjónsson Lögfróður Mannvirkjanomdurur kt. 140669-4319 Byggingarteknikur BFI			
Hönnunarstjórn: Rúnar Inga Guðjónsson kt. 140669-4319			
RÚM TEIKNISTOFA		TEIKNISTOFAN RÚM Fjarðargæsi 6-109 Reykjavík-Ísland S:8919231 kt.1406694319 teiknistofa@gmail.com	
02-15	A	B-02	
Verknúmer	Svæði	Áfangi	Ábyrgð
Númer	Útgáfa		