

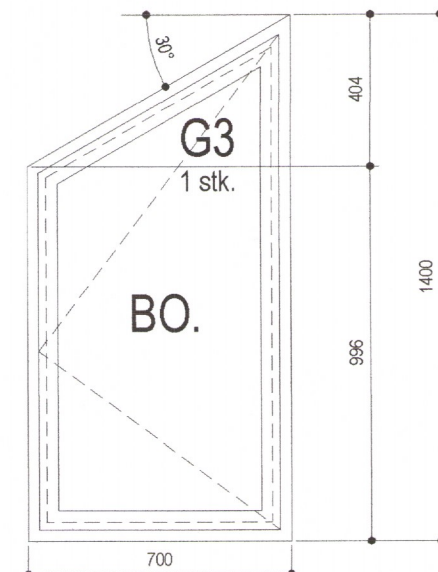
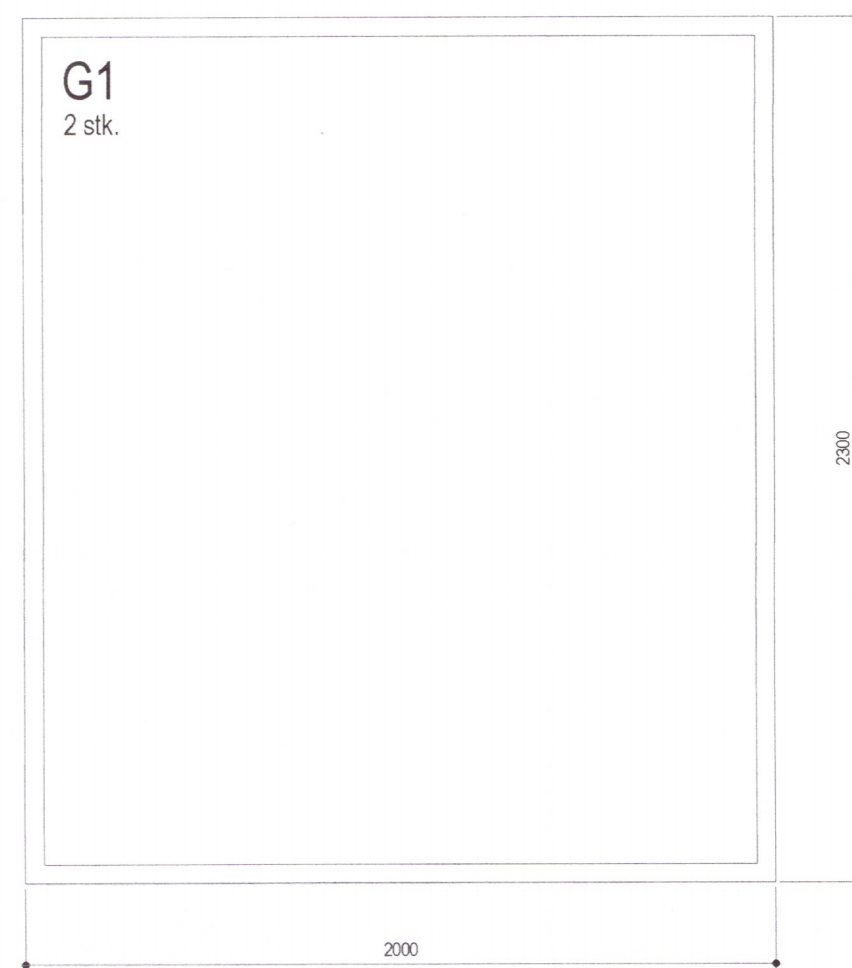
MINNI-BORG  
Í Grimsnes og Grafningshreppi  
Frístundalóð úr landi Oddsholts.

Lyngborgir nr. 7

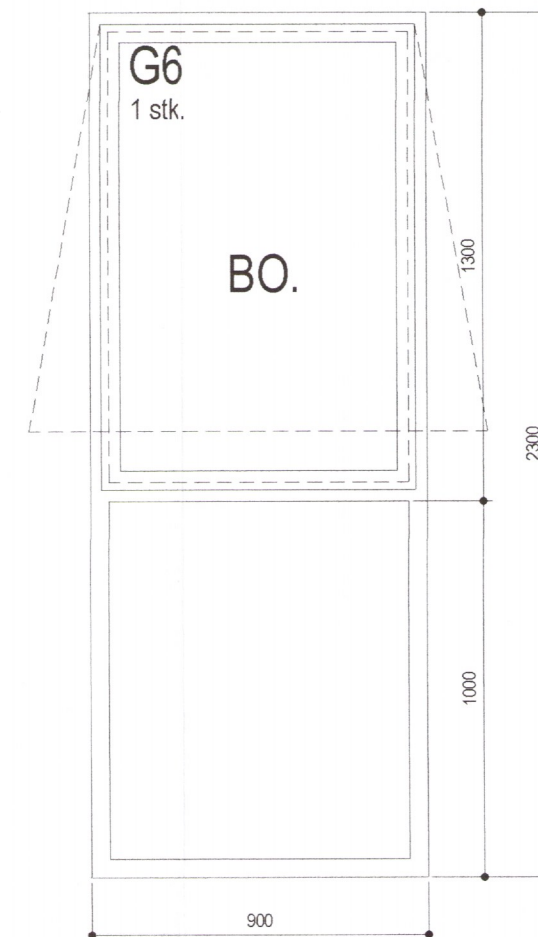
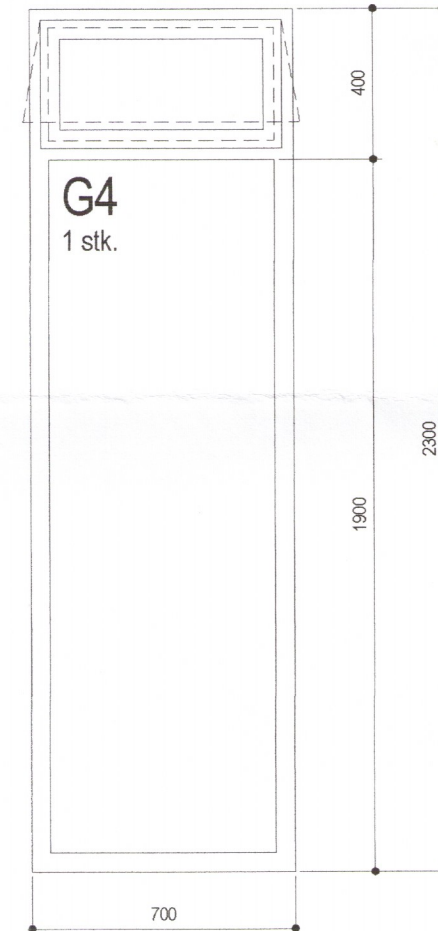
Staðgreinir: 8719-1-58020070  
Fastanúmer: F2500989  
Löndnúmer: L227066  
Matshluti: 01 0101 / 02 0101

## FRÍSTUNDAHÚS (01 0101)

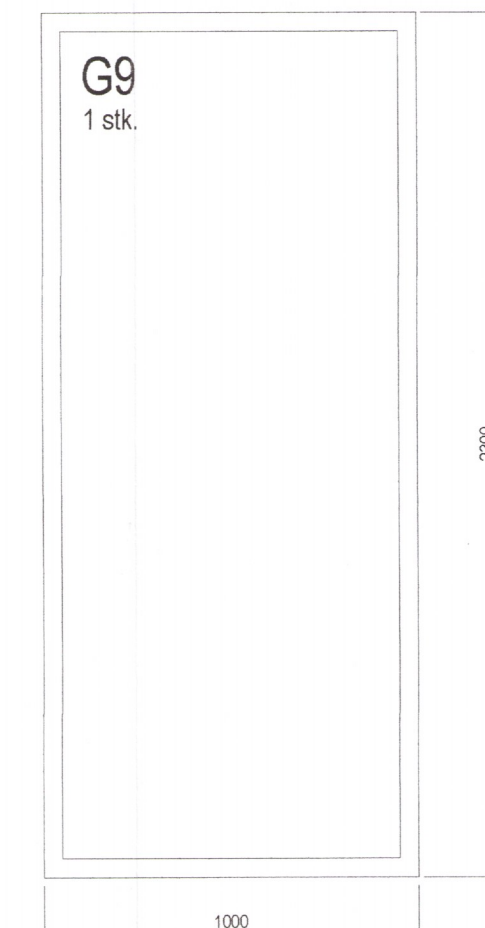
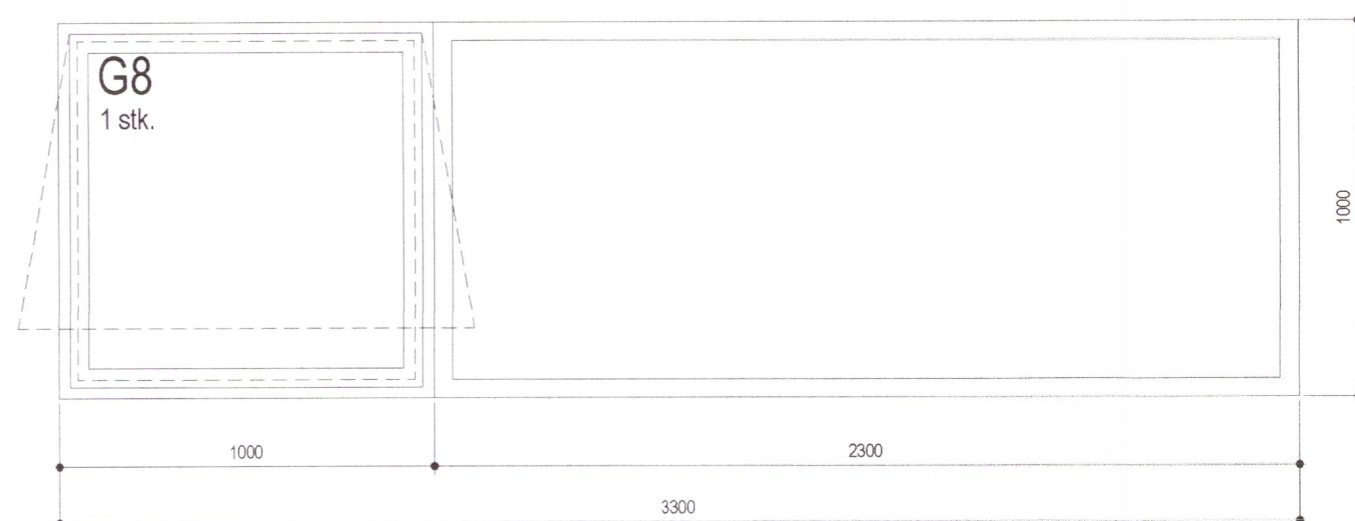
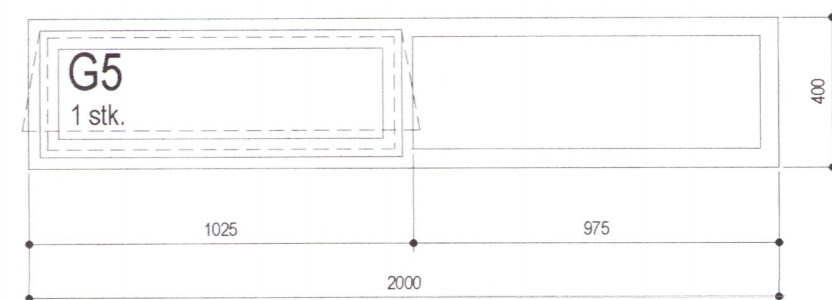
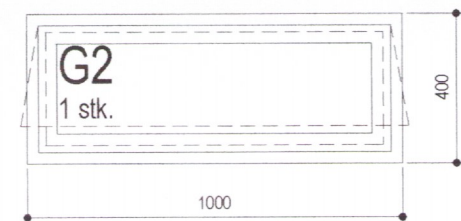
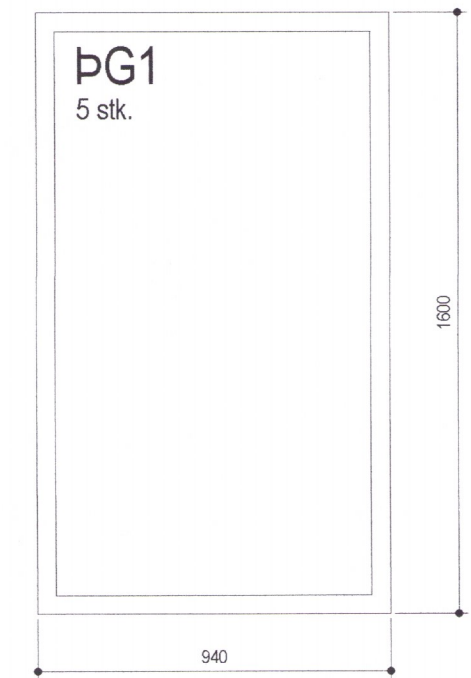
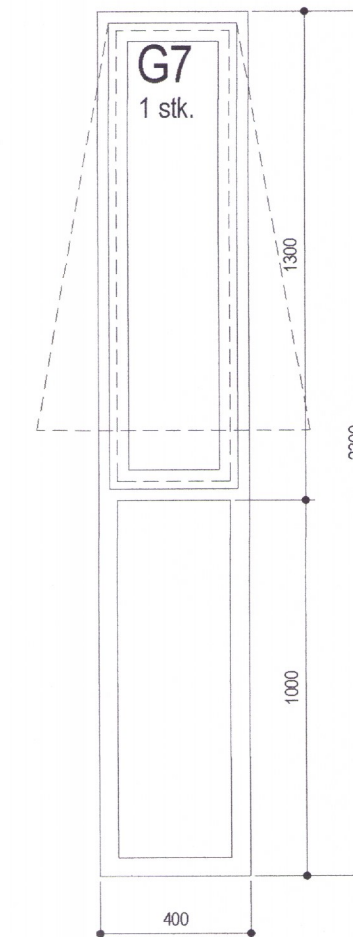
Umhverfis- og tæknisvið Úppsveita  
**Samþykkt**  
14. ágú. 2019  
David Sigurðsson  
Byggingarfulltrúi



frágangur við  
björgunarop skal vera  
skv. 9.5.5. gr. í  
byggingarreglugerð.



frágangur við  
björgunarop skal vera  
skv. 9.5.5. gr. í  
byggingarreglugerð.



### FRAMLEIÐSLULÝSING:

Allir karmar skulu vera ú gagnvarðri furu (ál/tré). Allar hurðir skulu vera úr harðvið, öll opnanleg fög skulu vera úr oregon pine eða sambærulegu efni. Allt gler skal vera tvöfalt k-gler skv. 13.3.2. gr. í byggingarreglugerð ásamt staðlinum NS 3510 og viðkomandi stöðlum.

Framleiðandi á gluggum og hurðum skal ábyggjast að allar málsetningar séu staðfestar áður en smíði hefst ásamt því að samræma fjölda glugga og hurða við gildandi aðaluppdrætti.

Gluggakarmar skulu uppfylla kröfu í byggingarreglugerð varðandi svignun þ.e.a.s. L/300 eða mest 8 mm. Taka skal mið af staðlinum NS 3510, ÍST EN 1027.

Allir byggingarhlutar sem framleiddir eru í verksmíðu eða verkstæði skulu bera vottun skv. 5.1. kafla í byggingarreglugerð.

Fylgja skal leiðbeningum á Rb-blaði (isetning fyrir glugga) á gluggum og hurðum í útvegg.  
Þar sem selja þarf öryggisgler í glugga skal fara eftir 8.5.2 gr. og 12.4.3. gr. í byggingarreglugerð.

Öll uppgöfn mál eru í mm, nema annað sé tekið fram í uppdráttum.  
Hæðakótar eru í m.

3058-14

Efni: Frístundahús og gestahús við Lyngborgir nr. 7, 801 Selfoss.

Heiti: Gluggar og hurðir (frístundahús).

Hannað: Leyla Eve Gharavi / Þorgeir Þorgeirsson Hönnunarstjóri: Þorgeir Þorgeirsson

Dags: 23.08.19 Mkv. 1:20 Blað. 04/09 Verkefni nr. 196217

Samþykkt: Kennitala. 240657-5469

Byggingar og skipulagshönnun ehf. kt. 501000-2050  
Sími: 822-2879 / 691-0691

Dalaland 11, 108 Reykjavík.  
arkitektar@internet.is