

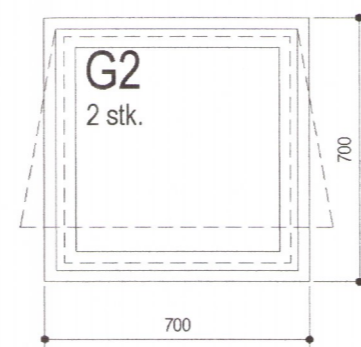
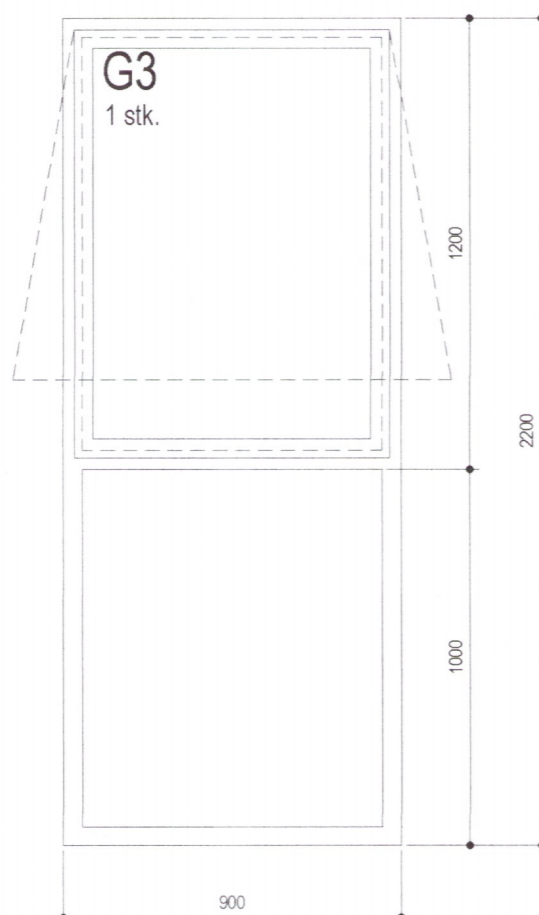
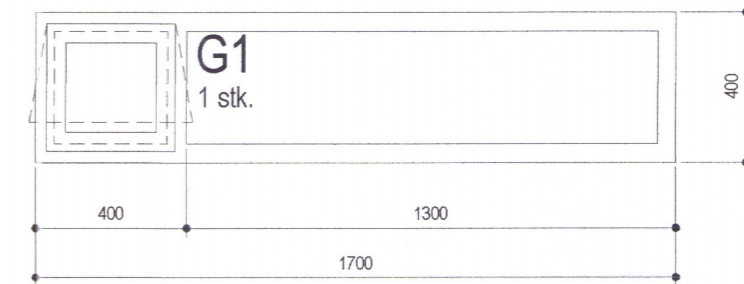
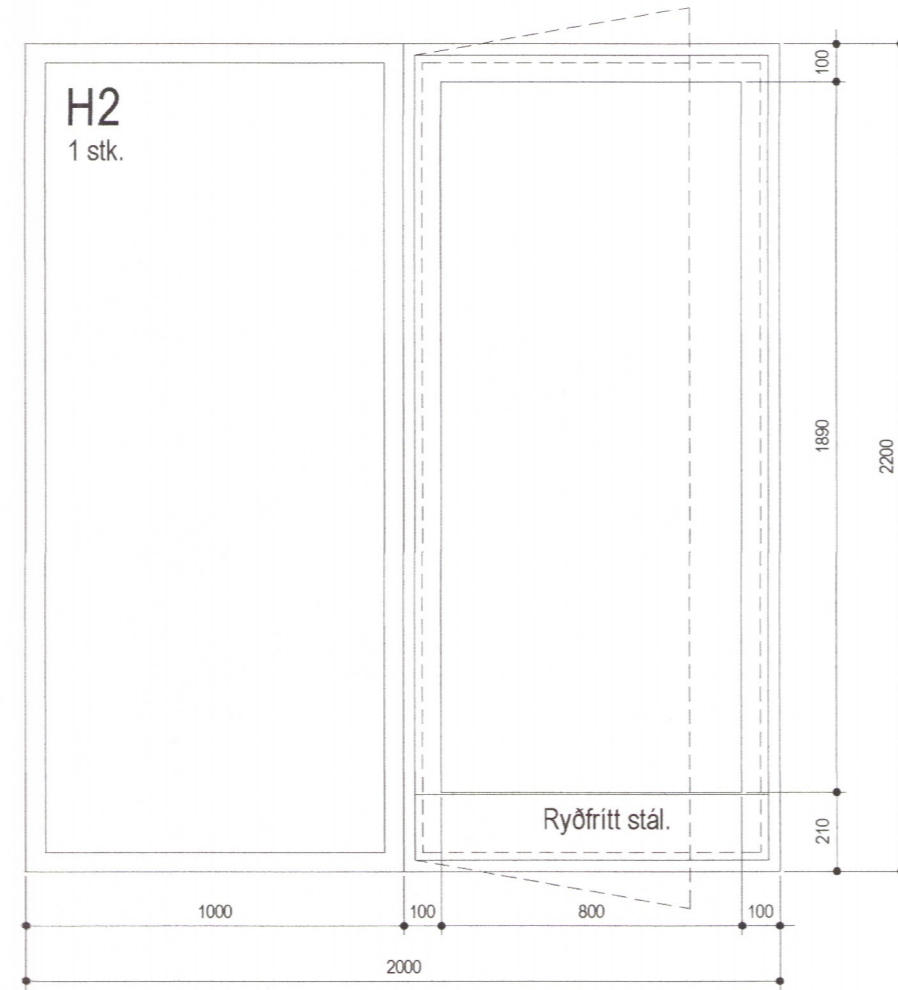
MINNI-BORG
 í Grimsnes og Grafningshreppi
 Fristundalóð úr landi Oddsholts.

Lyngborgir nr. 7

Staðgreinir: 8719-1-58020070
 Fastanúmer: F2500989
 Landnúmer: L227066
 Matshluti: 01 0101 / 02 0101

GESTAHÚS (02 0101)

Umhverfis- og tæknisvið
 Samþykkt
 14. ágú. 2011
 David Sigurðsson
 ByggingarMálfr.



FRAMLEIÐSLULÝSING:

Allir karmar skulu vera ú gagnvarðri furu (ál/tré). Allar hurðir skulu vera úr harðvið, öll opnanleg fög skulu vera úr oregon pine eða sambærulegu efni. Allt gler skal vera tvöfalt k-gler skv. 13.3.2. gr. í byggingarreglugerð ásamt staðlinum NS 3 og viðkomandi stöðlum.

Framleiðandi á gluggum og hurðum skal ábyggjast að allar málsetningar séu staðfestar áð smíði hefst ásamt því að samræma fjölda glugga og hurða við gildandi aðaluppdrætti.

Gluggakarmar skulu uppfylla kröfu í byggingarreglugerð varðandi svignun þ.e.a.s. L/300 e Taka skal mið af staðlinum NS 3510, ÍST EN 1027.

Allir byggingarhlutar sem framleiddir eru í verksmiðju eða verkstæði skulu bera vottun skv. 5.1. kafla í byggingarreglugerð.

Fylgja skal leiðbeningum á Rb-blaði (isetning fyrir glugga) á gluggum og hurðum í útvegg. Þar sem setja þarf öryggisgler í glugga skal fara eftir 8.5.2 gr. og 12.4.3. gr. í byggingarreglugerð.

Öll uppgefin mál eru í mm. nema annað sé tekið fram í uppráttum. Hæðakótar eru í m.

Efni: Fristundahús og gestahús við Lyngborgir nr. 7,

Heiti: Gluggar og hurðir (gestahús).

Hannað: Leyla Eve Gharavi / Þorgeir Þorgeirsson Hönnunarstjóri: Þ

Dags: 23.08.19 Mkv. 1:20 Blað. 06/09 Verkefnis

Samþykkt: [Signature] Kennit

Byggingar og skipulagshönnun ehf. kt. 501000-2050 Dalaland
 Sími: 822-2879 / 691-0691 ark