

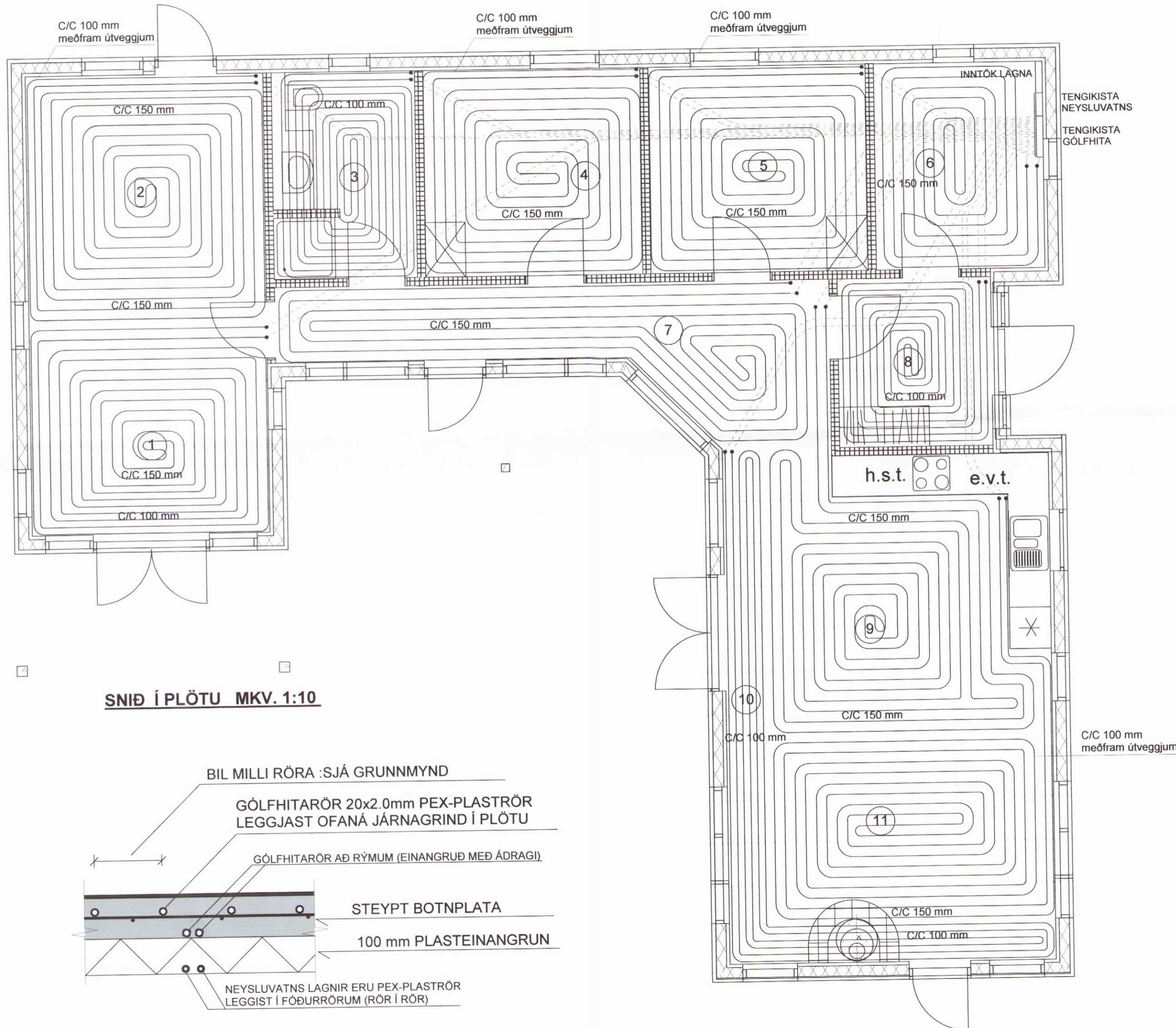
GAMLATÚN 3

GÓLFHITI : GRUNNMYND, MKV. 1:50

GÓLFHITARÖR ERU 20x2.0 mm, PEX-PLASTRÖR
(SJÁ NÁNAR Í SKÝRINGUM)

ATH. EINANGRA SKAL GÓLFHITARÖR
FRÁ TENGIKISTU AÐ RÝMUM MEÐ ÁDRAGI
(SÝND MEÐ BROTTINI LÍNU Á TEIKNINGU)

Umhverfis- og tæknisvið Úppsveitin
Yfirfarið
- 9. okt. 2017
Stefnir SJF
Fh. Byggingarfulltrúi



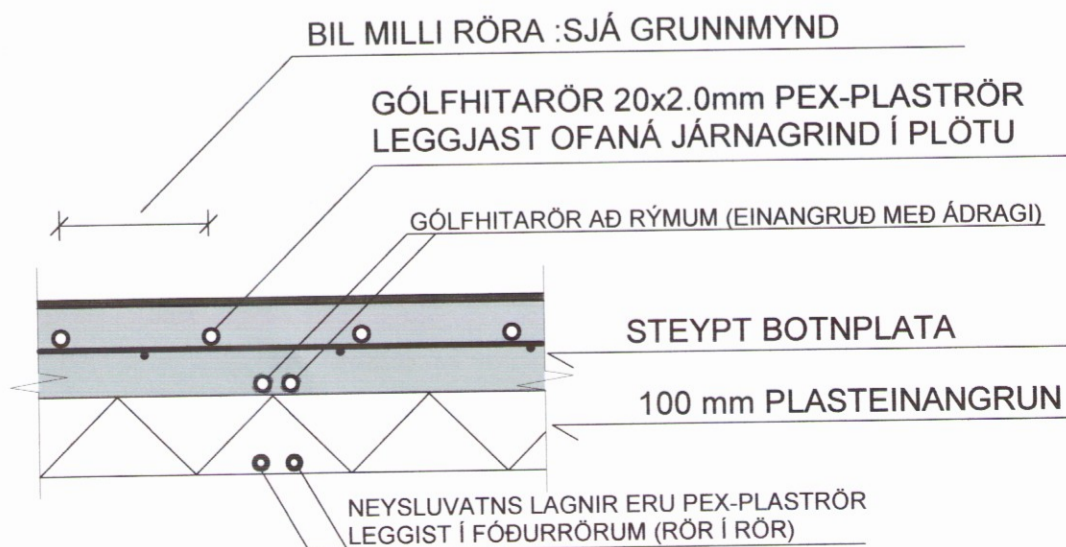
TAFLA YFIR GÓLFHITASLAUFUR

GÓLFHITARÖR ERU 20x2.0 mm
PEX-PLASTRÖR AF
VIÐURKENNDRI GERÐ
(SJÁ NÁNAR Í SKÝRINGUM.)

	FRAMRÁS = 40 C	BAKRÁS = 30 C	$\Delta T = 10 C$
SLAUFNA NR.	STAÐSETNING	LENGD Á SLAUFUM (m)	ORKA (Wött)
01	HERBERGI	75+20	975
02	HERBERGI	75+20	975
03	BADHERBERGI	57+18	741
04	HERBERGI	64+11	832
05	HERBERGI	64+5	832
06	GEYMSLA	44	572
07	GANGUR	71+6	923
08	ANDDYRI	50+3	650
09	ELDHÚS	82+6	1066
10	STOFA	60+7	780
11	STOFA	74+9	962

ALLS = 716 m (HEITIR METRAR) ALLS = 9.308 Wött

SNID Í PLÖTU MKV. 1:10



SJÁ SKÝRINGAR Á TEIKNINGU NR. 202

TEIKN.NR. 203		Tæknivangur ehf. KT 450586-1889 Kirkjustétt 26, 113 Reykjavík Sími: 564 22 44, Netf. tv@vortex.is
DAGS. ADALTEIKNINGA: 18.08.2016		
KVARDI: 1:50, 1:10		
DAGS: SEPT 2017		
HANNAÐ: MG	VERKEFNI: GAMLATÚN 3 Í LANDI LEYNS - BLÁSKÓGARBYGGÐ	
TEIKNAD: MG	LAGNIR: GRUNNMYND AF GÓLFHITALÖGNUM OG SNID	
YFIRFARIÐ: Magnús Gylfason	Magnús Gylfason kt. 201251-4199	Undirskrift Aðalhönnuðar

3065