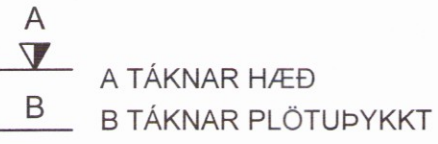
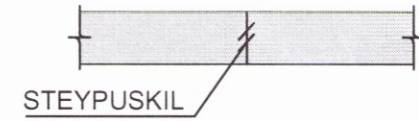


SKÝRINGAR Á TÁKNUM:

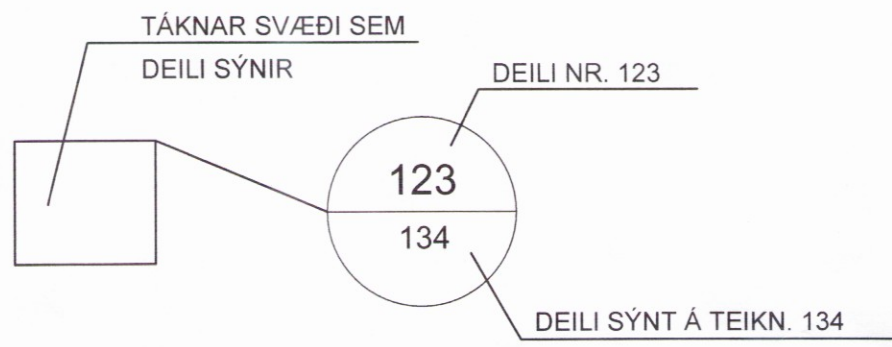
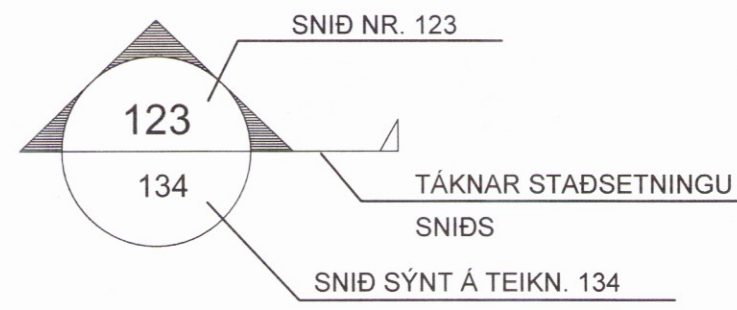
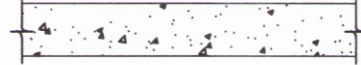
ÖLL MÁL ERU ANNAD HVORT Í METRUM EDA MILLIMETRUM HÆDARKÓTAR ERU Í METRUM.



STEYPA =



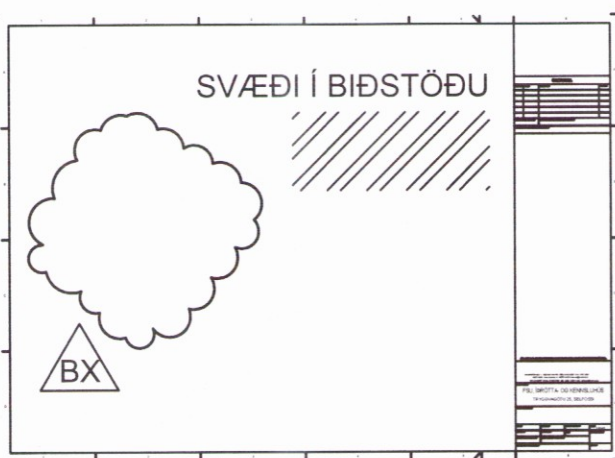
NÚVERANDI STEYPA =



B MERKIR BITI, S SÓLA, V VEGGUR (SKERVEGGUR), U UNDIRSTAÐA

U001-Y MERKIR UNDIRSTÖÐU 001 SEM SÝND ER Á TEIKNINGU Y

BREYTING Á TEIKNINGU Á ÚTGAFU NR. BX OG SVÆÐI Í BIÐSTÖÐU



ALMENNAR SKÝRINGAR:

ÖLL VINNA SKAL VERA Í SAMRÆMI VÍÐ TEIKNINGAR ÞESSAR, VERKLYSINGU ÞAR SEM UM HANA ER AÐ RÆÐA, KRÖFUR BYGGINGARREGLUGERÐAR OG VÍÐEIGANDI STAÐLA.

SANNREYNA SKAL ÖLL MÁL OG AÐSTÆÐUR Á VERKSTAÐ AÐUR EN VINNA HEFST.

TRYGGJA SKAL STÖÐUGLEIKA MANNVIRKJA Á ÖLLUM STIGUM VERKSINS MED TÍMABUNDNUM STÍFINGUM, FESTINGUM EDA Á ANNAN VIÐURKENNDAN HÁTT.

TEIKNINGANÚMÉR:

TEIKNINGANÚMÉR ERU TÁKNUÐ MED Á FORMINU 14001-300-1.

FYRSTU FIMM TÖLUSTAFIRNIR TÁKNA NÚMÉR VERKSINS (14001).

NÆSTU ÞRÍR TÁKNA NÚMÉR TEIKNINGAR. 200 ER FYRIR BURÐARPOLSTEIKNINGAR OG 300 FYRIR LAGNIR OG LOFTRÆSTINGU.

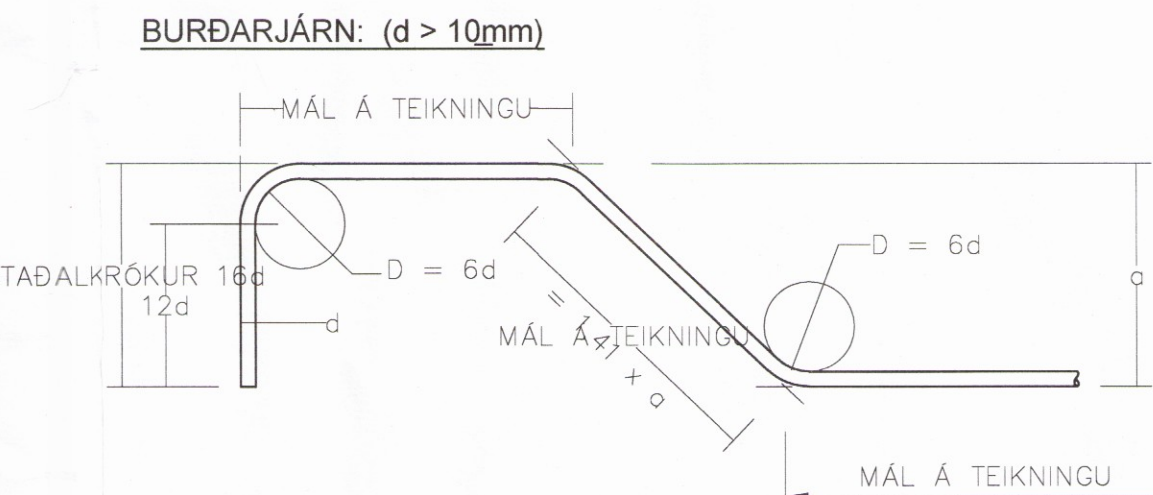
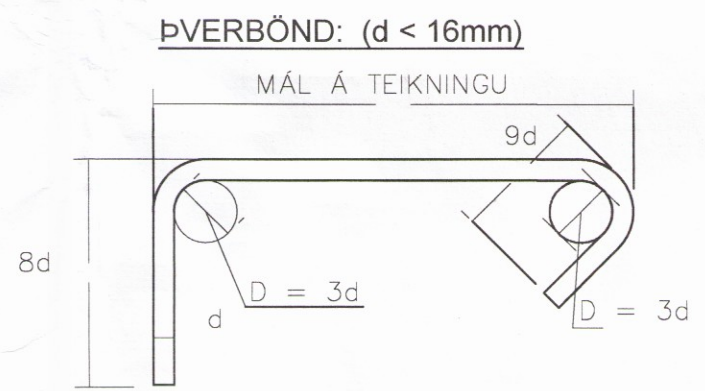
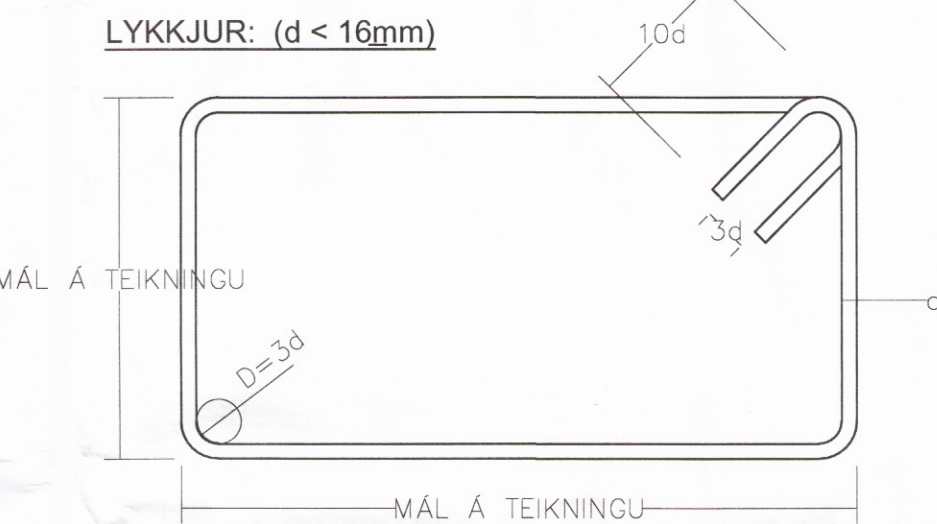
SÍÐASTI TÖLUSTAFURINN TÁKNAÚT GÁFANÚMÉR TEIKNINGAR.

BENDISTÁL:

STÁL MERKT K ER KAMBSTÁL OG SKAL VERA B500C SAMKVÆMT NS 3576-3 EDA B500B SAMKVÆMT FS ENV 10080:1995 d TÁKNAR ÞVERMÁL BENDISTÁLSTANGAR

TÁKN:

- K10c300 TAKNAR 10mm KAMBSTÁL MED 300mm BIL MILLI JÁRNA
K10c300HH TAKNAR 10mm KAMBSTÁL MED 300mm BIL MILLI JÁRNA Á HVORRI HLIÐ
K189(257) TAKNAR BENDIMOTTUR MED As=189(257)
TAKNAR JÁRN ALMENN OG Í NEDRI BRÚN PLÖTU OG Í FJÆRBRÚN VEGGJAR
TAKNAR JÁRN Í EFRI BRÚN PLÖTU OG Í NÆRBRÚN VEGGJAR
TAKNAR SKEYTINGU JÁRNA
TAKNAR JÁRN SEM BEYGIST UPP
TAKNAR JÁRN SEM BEYGIST NIÐUR
SÝNIR STEFNU Á JÁRNUM NÆST BRÚN
TAKNAR TVÖ LÓÐRÉTT JÁRN SEM KOMA VIÐ GÓLFSÍÐ OP Á NÆSTU HÆÐ FYRIR OFAN
TAKNAR DREIFILÍNU JÁRNA Á MILLI PLÖTUBRÚNA
STANGIR d = 20mm, LENGÐ 6000mm MIÐJUBIL 200mm DREIFT YFIR MERKT SVÆÐI.
LYKKJA, d = 12mm, MIÐJUBIL 200mm, KLIPPILENGÐ 1500 mm.



STEYPUHULA:

Table with 4 columns: BYGGINGARHLUTAR AÐSTÆÐUR, STEYPUHULA NEMA SÉRTEIKNING SÝNI ANNAD, PLÖTUR mm, VEGGIR mm, BITAR OG STÖDIR mm

STEYPUHULA Á BURÐARJÁRN SKAL ÞÓ HVERGI VERA MINNI EN 1,5 x d

ÞANNIG SKAL GENGIÐ FRÁ BENDINGU Í MÓTUM, AÐ ALLAR STANGIR SEU Á ÞEIM STAÐ SEM TIL ER ÆTLAST SKV. UPPDRÁTTUM OG TRYGGT SÉ AÐ ÞÆR HREYFIST EKKI ÞEGAR STEYPT ER. SKAL Í ÞVÍ SKYNI NOTA FJARLEGGARKUBBA OG STÓLA.

VÍKMÖRK Á STAÐSETNINGU JÁRNA Í ÞVERSNÍÐI ER ±5mm

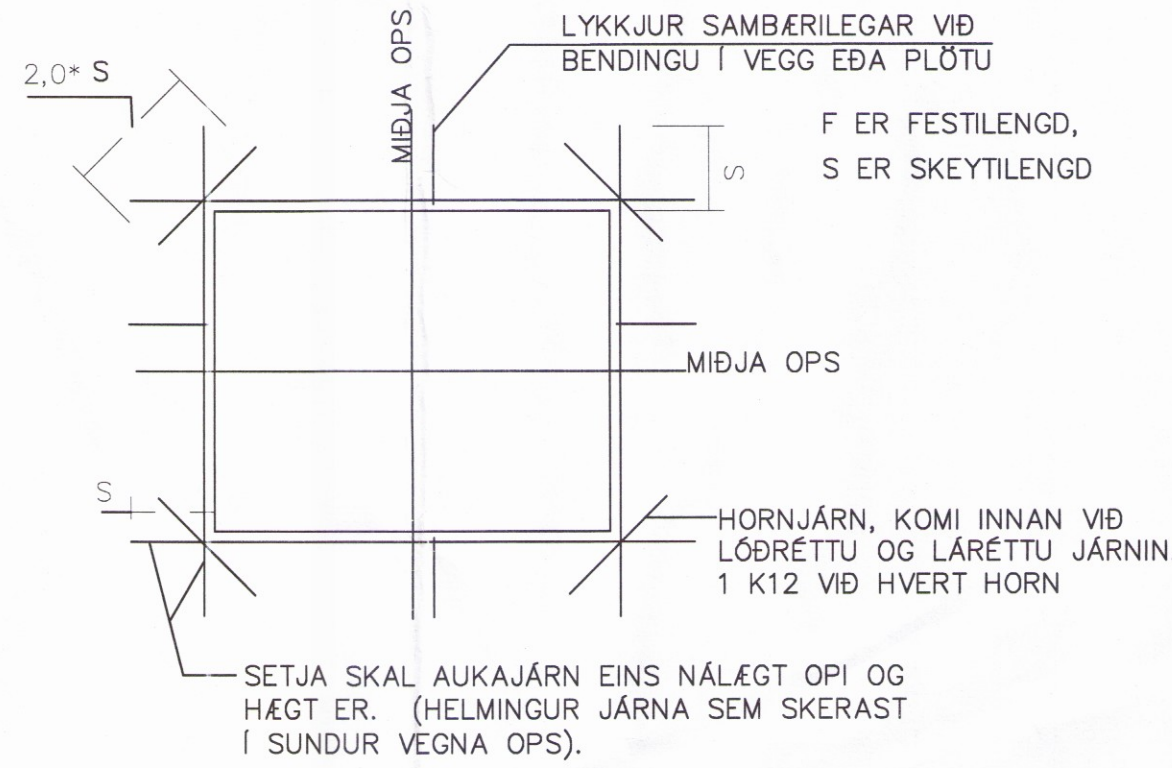
BEYGING OG SKEYTING JÁRNA:

Table with 8 columns: ÞVERMÁL JÁRNA, d; D, LYKKJUR OG VINKLAR; D, BURÐARJÁRN; SKEYTILENGÐ JÁRNA S; FESTILENGÐ JÁRNA F

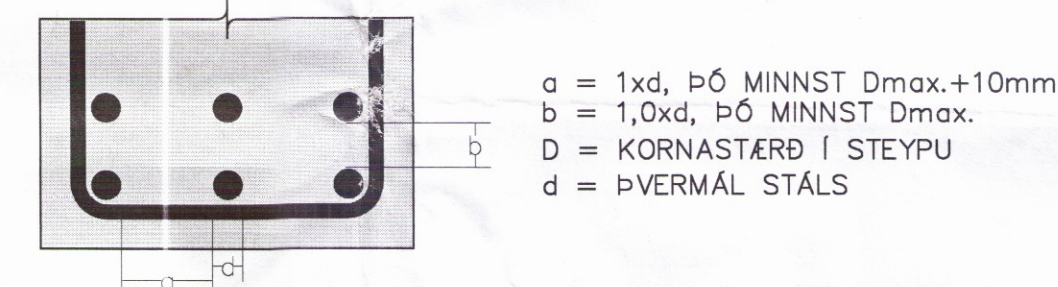
ATHUGA BER AÐ EIGI ER LEYFILEGT AÐ BEYGJA BENDISTÁL EF LOFTHITI ER UNDIR -5°C

FRÁGANGUR JÁRNA Í KRINGUM OP:

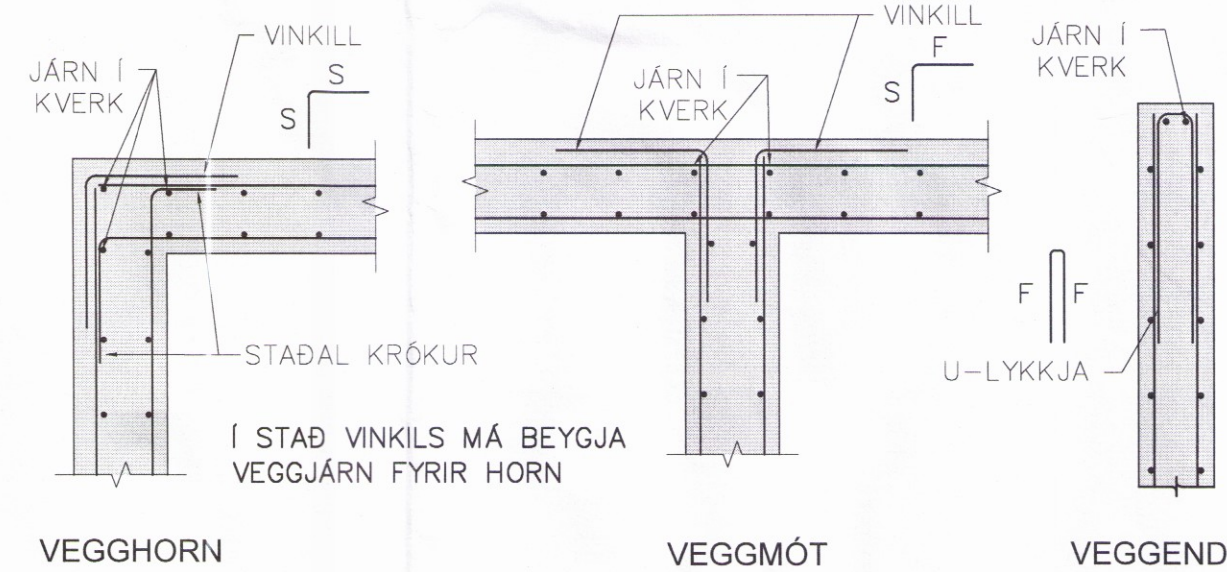
SÉ EKKI ANNARS GETIÐ KOMI AUKALEGA JÁRN UMHVÉRFS GLUGGA, HURÐIR OG OP Í PLÖTUM OG VEGGJUM ER SVARA TIL ÞEIRRA JÁRNA SEM KLIPPT ERU Í SUNÐUR, ÞÓ ALDREI MINNA EN 2 K12.



MILLIBIL JÁRNA Í BITUM:



VEGGBENDING ÞAR SEM TVÖFÖLD BENDING ER, ALMENN DEILI



STEINSTEYPA:

STEINSTEYPA, GÆÐI, FRAMLEIÐSLA, MEDFERÐ OG PRÓFANIR SKULU VERA Í SAMRÆMI VÍÐ IST EN 206-1:2000

STEYPUGÆÐI EINSTAKRA STEYPTRA BYGGINGARHLUTA:

Table with 6 columns: STAÐSETning, STYRKLEIKA-FLOKKUR, ÁREYTISS-FLOKKUR, LOFT (%), SEMENT (kg/m³), V/S HLUTFALL

VÍKMÖRK Í LOFTINNIHALDI: +3,0%/-0,0%

KORNAÐRÖÐ (mm): ≤22, CL-FLOKKUR: CL 0,2, ÞJÁLNI-FLOKKUR: S2,S3

ÁLAGSFORSENDUR:

NOTÁLAG:

ÁLAGSTILHÖGUN ER Í SAMRÆMI VÍÐ FS ENV 1991-1:1994, FS ENV 1991-2-1:1995 OG ÞJÓÐARSKJÓL STAÐLARÁÐS ÍSLANDS

ÞÖK: 0,75 kN/m², GÓLF ÍBÓÐA: 2,0 kN/m², AUKANOTÁLAG VEGNA LÉTTRA VEGGJA: 1,0 kN/m²

VINDÁLAG:

VINDÁLAG REIKNAST SAMKVÆMT FS ENV 1991 2-4:1995, ÁSAMT ÞJÓÐARSKJALI STAÐLARÁÐS ÍSLANDS.

GRUNNGILDI VINDHRADA ER 36,0 m/s ÁSAMT TILHEYRANDI FORMSTUÐLUM.

SNJÓÁLAG:

SNJÓÁLAG REIKNAST SAMKVÆMT FS ENV 1991-2-3:1995, ÁSAMT ÞJÓÐARSKJALI STAÐLARÁÐS ÍSLANDS.

GRUNNGILDI SNJÓÁLAGS ER 2,1 kN/m (SVÆÐI 1)

JARÐSKJÁLFTAÁLAG:

JARÐSKJÁLFTAÁLAG REIKNAST SAMKVÆMT FS ENV 1998-1-1:1994, ÁSAMT ÞJÓÐARSKJALI STAÐLARÁÐS ÍSLANDS.

HÖNNUNARHRÖÐUN ER 0,15g, MIKILVÆGISFLOKKUR III, OG JARÐVEGSFLOKKUR A.

GRUNDUN:

GRUNDUN SAMKVÆMT FS ENV 1997-1:1994 ÁSAMT ÞJÓÐARSKJALI STAÐLARÁÐS ÍSLANDS.

GRUNDAÐ ER Á VEL ÞJAPPADRI FYLLINGU. MESTA ÁLAG Á UNDIRSTÖÐU ER MINNA EN 0,4 MN/m

ÞJÖPPUNARKRÖFUR Á FYLLINGU ERU E2 > 120MPa og E2/E1 < 2,47 (FYRIR SVO LÁGREIST HÚS)

TRÉVIRKI:

ALLT EFNI OG VINNA SKAL VERA Í SAMRÆMI VÍÐ VÍÐEIGANDI ÍST OG ENV STAÐLA TIMBUR Í BURÐARVIRKI SKAL STANDAST KRÖFUR SEM GERÐAR ERU TIL TIMBURS AF STYRKLEIKAFLOKKI C18 SKV IST EN 338:1995 (T2 SKV IST INSTA 142:1997)

ADRIÐ VÍÐIR (LOFTUNARLISTAR KLÆÐNINGAR O.Þ.H.) MEGA VERA AF STYRKLEIKAFLOKKI C18 SKV IST EN 338:1995 (T1 SKV IST INSTA 142:1997) ÞAR SEM TIMBUR LIGGUR AÐ KALDRI STEYPU SKAL SETJA RÆMU AF TJÖRUPAPPA Á MILLI EDA NOTA ÞRÝSTIFÓVAVARIÐ TIMBUR

ALLIR NAGLAR, BOLTAR OG FESTIJÁRN SKULU VERA SINKHÓDUÐ. MÓRBOLTAR: M12-150/90 MERKIR 12mm BOLTI, 150mm LANGUR, FESTILENGÐ: 90mm FYLGJA SKAL FYRIRMÆLUM FRAMLEIÐANDA VÍÐ UPPSETNINGU Á BOLTUM, MÓRBOLTUM, FESTIJÁRNUM O.S.FRV. N TAKNAR VENJULEGAN FERHYRNDAN SAUM K TAKNAR KAMBSAUM HEIMILT ER AÐ NOTA TIL ÞESS GERÐAR FESTISKRÖFUR Í FESTIVINKLA Í STAÐ KAMBSAUMS

Í ÞAKKLÆÐNINGU SKAL NOTA 25x150mm BÖRÐVIÐ (HEIMILT ER AÐ NOTA GALLALÍTIÐ MÓTAEFNI, HEILT OG ÖKLOFÍÐ). HVERT BÖRÐ SKAL NEGLT Í HVERJA SPERRU/LOFTUNARLISTA MED 3 STK 31/70 RIFFLUÐUM BYSSUSAUM EDA SAMSVARANDI. BÖRÐ SKAL EINGÖNGU SETJA SAMAN Á SPERRUM/LOFTUNARLISTUM. SAMSETNINGAR SKULU ALDREI VERA TVÆR EDA FLEIRI Í RÖÐ Á SÖMU SPERRU. LOFTUNARLISTAR 45x45mm SKULU FESTIR VIÐ ÞAKSPERRUR MED 2 STK 5mm SKRÖFUM (EF VIÐ Á) ÞAKJÁRN/STÁL SKAL NEGLT MED RIFFLUÐUM EDA SNÓNUM SAUM. NEGLT SKAL Í AÐRA HVERJA HÁBÁRU NEMA YSTI 1,0m VIÐ GAFLA OG NEDST Á ÞAKI (3 NEDSTU NAGLARADIRNAR), ÞAR SKAL NEGLT Í HVERJA HÁBÁRU. NAGLARADIRNAR SKULU MYNDA REGULEGT MYNSTUR OG HVER NAGLARÖÐ SKAL FÁ HALD Í TVEIMUR BÖRÐUM (NEGLT Á VÍXL Í 2 SAMLIGGJANDI BÖRÐ). BIL MILLI NAGLARADA SKAL VERA 0,6m.

ÞAR SEM TVÆR SPERRUR LIGGJA SAMAN SKULU ÞÆR LIMÐAR OG SKRÖFADAR SAMAN MED 5x80 SKRÖFUM c200mm.

STÁLVIRKI:

ALLT EFNI OG VINNA SKAL VERA Í SAMRÆMI VÍÐ ÍST OG ENV STAÐLA

ALLT STÁL Í STÁLVIRKI, FESTINGUM OG STÍFUM SKAL VERA S235JR EDA BETRA SKV. IST EN 10025:1990+A1:1993.

SUÐUEFNI SKAL VERA SAMSVARANDI AÐ GÆÐUM

STÁL Í STÁLVIRKI OG FESTINGUM UTANHÖSS EDA Á KÖLDUM OG RÖKUM SVÆÐUM SKAL VERA HEITZINKHÓDAÐ. ANNAD STÁL SKAL RYÐHREINSA MED SANDBLÆSTRI OG GRUNNA MED ZINKRIKUM GRUNNI ER HEFIR MÁLNINGARKERFI.

BOLTAR RÆR OG SKINNUR SKULU VERA AF STYRKLEIKAFLOKKI 8.8 OG HEITZINKHÓDUÐ

ÖLL MÁL Á TEIKNINGUM ERU NAFNMÁL GEFIN Í mm. VIÐ SMÍÐI SKAL TAKA TILLIT TIL ÞOLVIKA, SUÐUGAPA O.S.FRV.

EF EKKI ER ANNARS GETIÐ Á TEIKNINGUM SKAL LÁGMARKS STÆRÐ (a) KVERKSUÐU VERA STÆRRA GILDIÐ AF; a=4mm, a=HÁLF ÞYKKT SÖÐINS ÞVERSNÍÐS MIÐAÐ VIÐ AÐ SÖÐIÐ SÉ BEGGJA VEGNA. ALLAR STÓFSUÐUR SKULU HAFA FULLA GEGNUMBRÆÐSLU.

SUÐUMENN SKULU HAFA HÆFNISVOTTORÐ SKV. IST EN 287-1:1992

SUÐUR SKULU UPPFYLLA GÆÐAFLOKK C SAMKVÆMT IST EN 25817:1992



Table with project details including ARITUN AÐALHÖNNUNAR, BREYTINGAR, and HAMNAD

3067