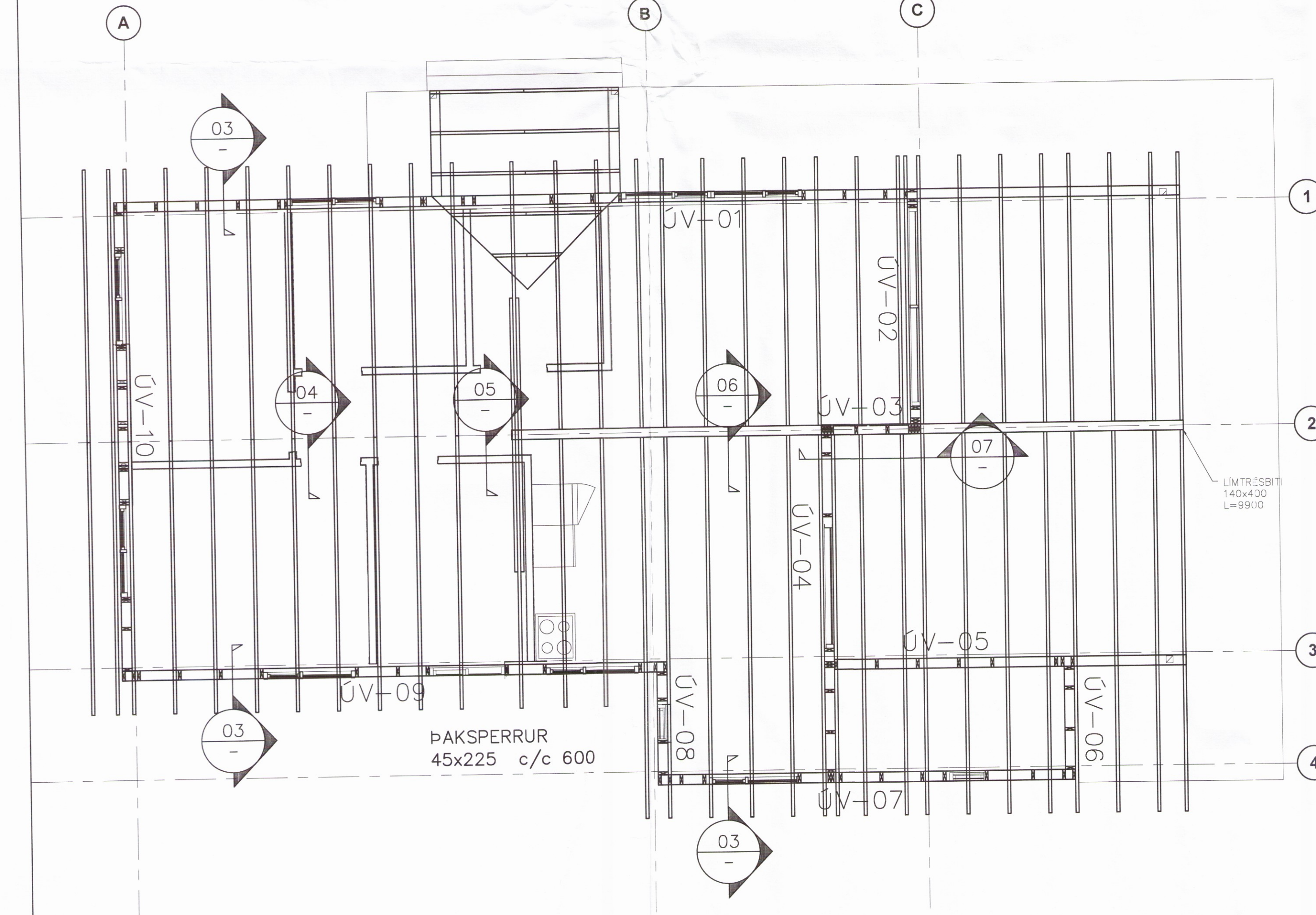
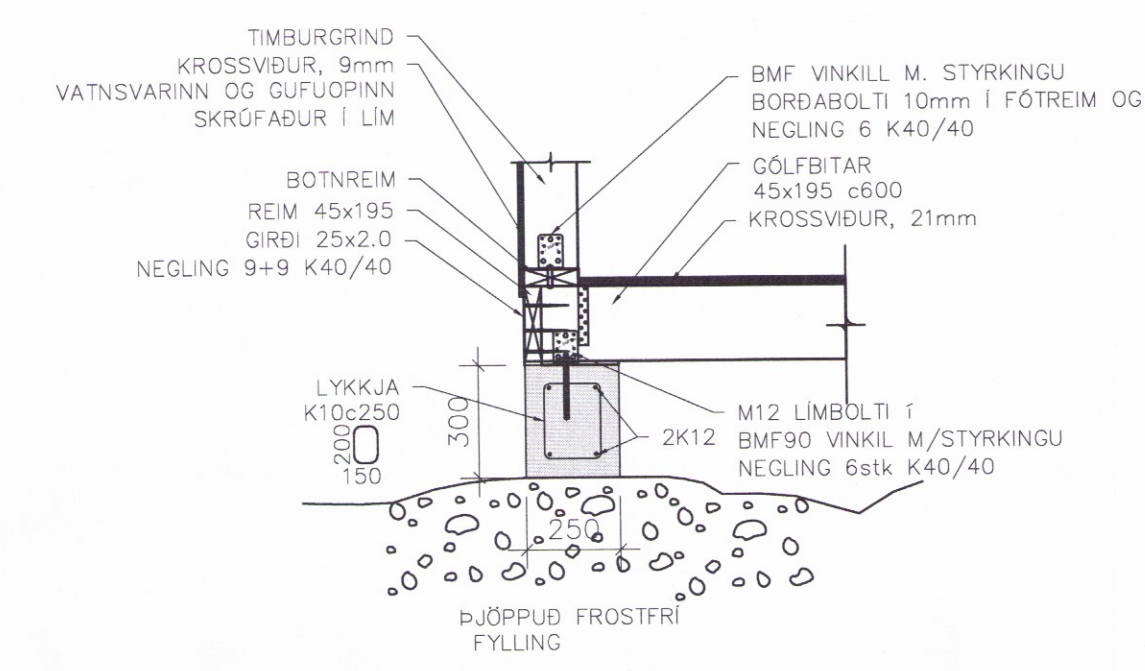


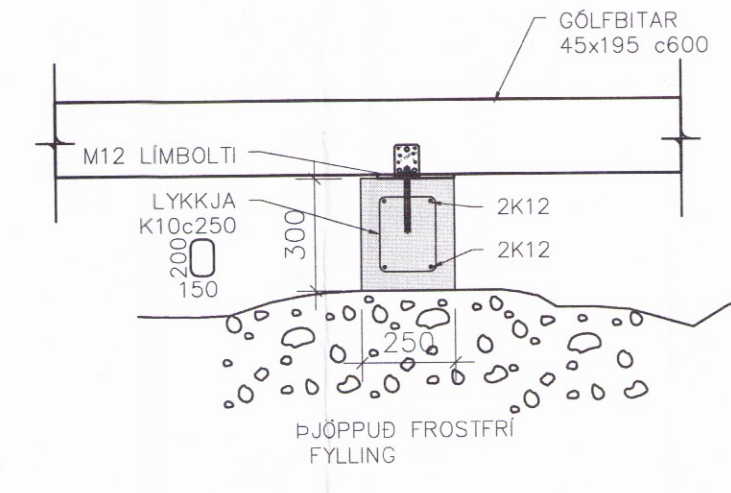
SÖKKLAR
GRUNNMYND
MKV.3



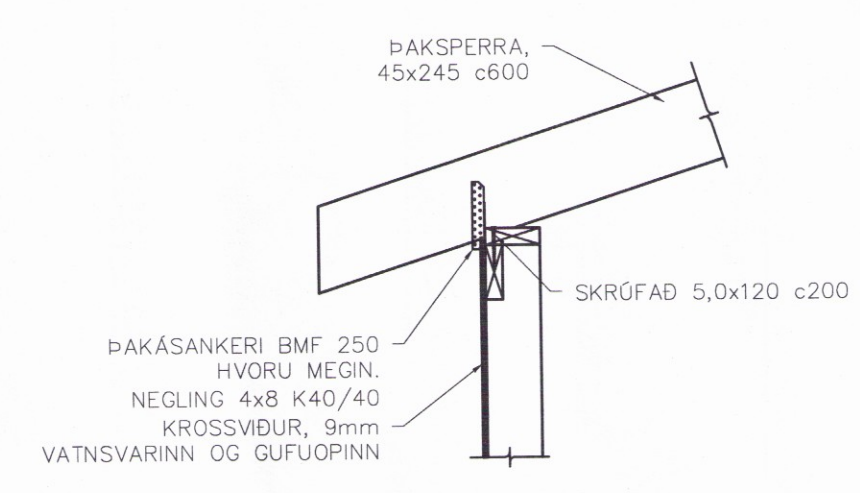
ÞAKVIRKI OG TIMBURGRINDUR
GRUNNMYND
MKV.3



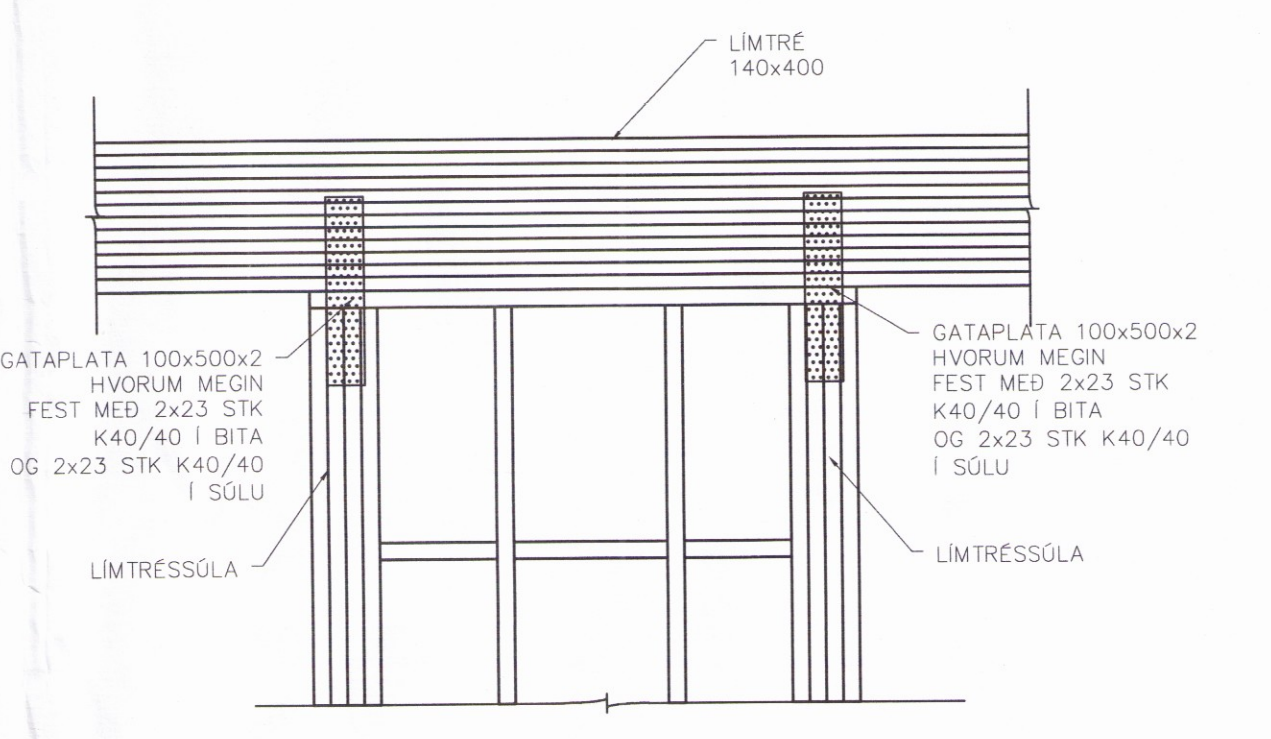
01 SNID
MKV. 2



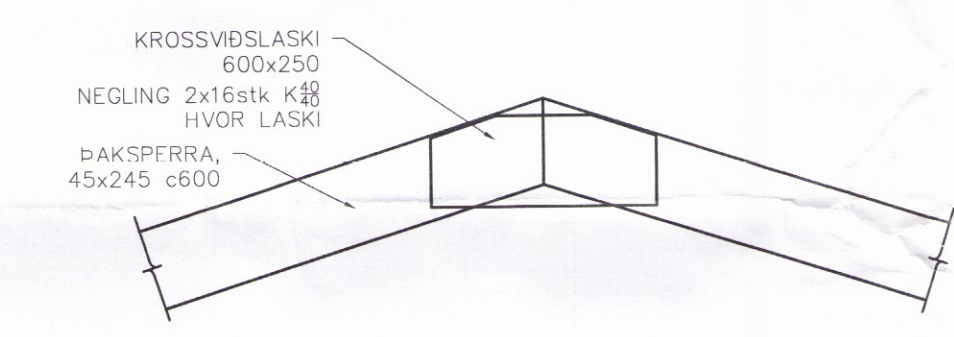
02 SNID
MKV. 2



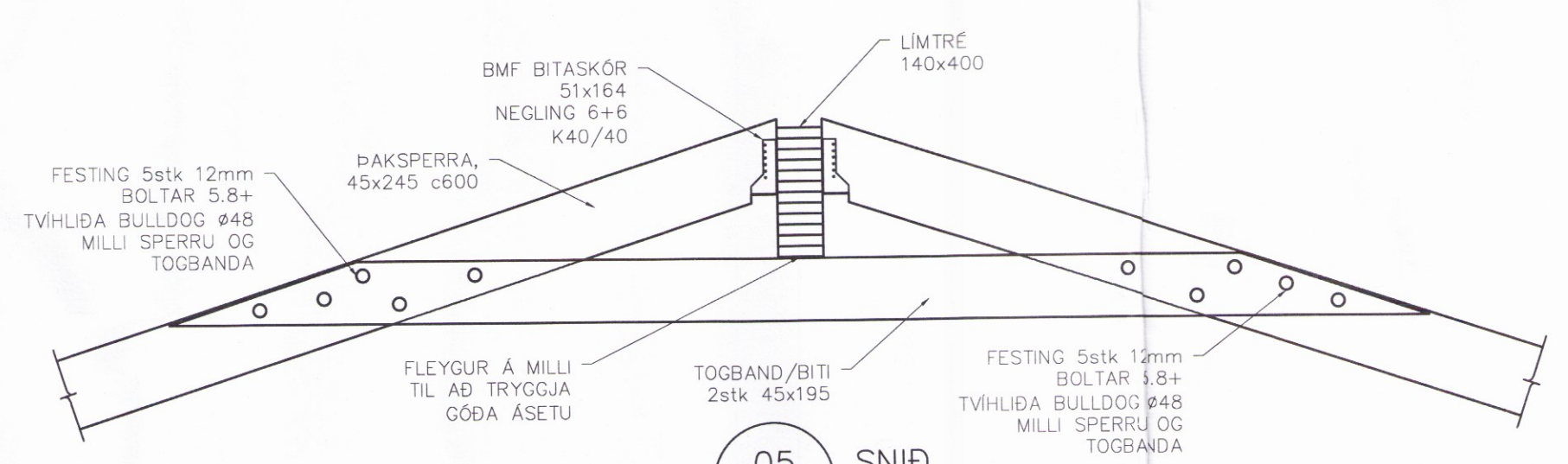
03 SNID
MKV. 2



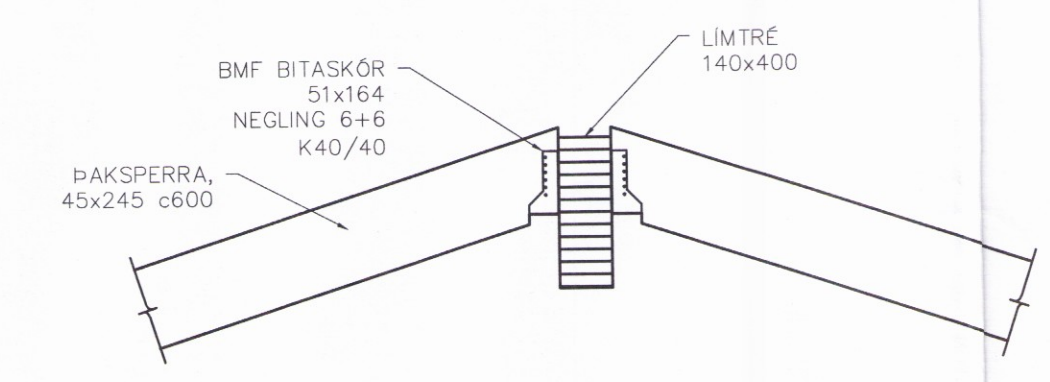
07 SNID
MKV. 2



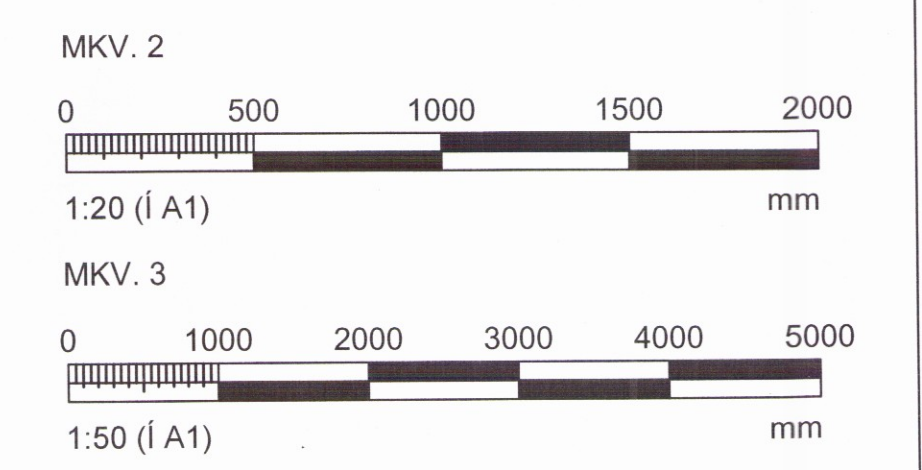
04 SNID
MKV. 2



05 SNID
MKV. 2



06 SNID
MKV. 2



ÁRITUN AÐALHÖNNUÐAR		Kristinn Ragnarsson kt. 120944-2669	
BREYTINGAR			
NR.	DAGS.	BREYTING	St.
2	11.05.17	BÆTT VÍÐ SNIDUM OG GRUNNM.	JPJ
1	30.09.16	FRUMÚTGÁFA	JPJ
NEW NORDIC ENGINEERING ehf. KT. 520914-1450 Hilðasmári 19, 201 KÖPAVOGI nne@new-nordic.eu • Sími 654-4080			
SAMPYKKT Jökull Jónsson 270675-4209			
VERK KERHRAUN 20 GRÍMSNESI			
TEIKNING BURÐARVIRKI UNDIRSTÖÐUR GRUNNMYND			
HANNAÐ JPJ	TEIKNAD JPJ	YFIRFARIÐ JPJ	MELIKVARIÐ 1:20/1:50 JA1
DAGS. 30.09.2016	TEIKNING NR. B 201	UTGÁFA NR. 2	