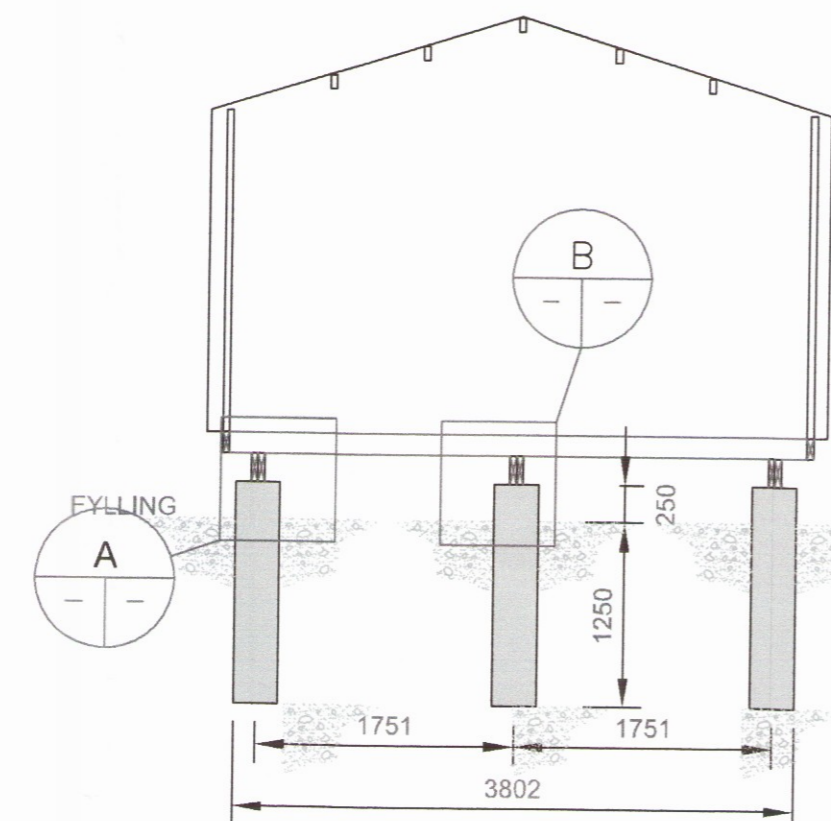
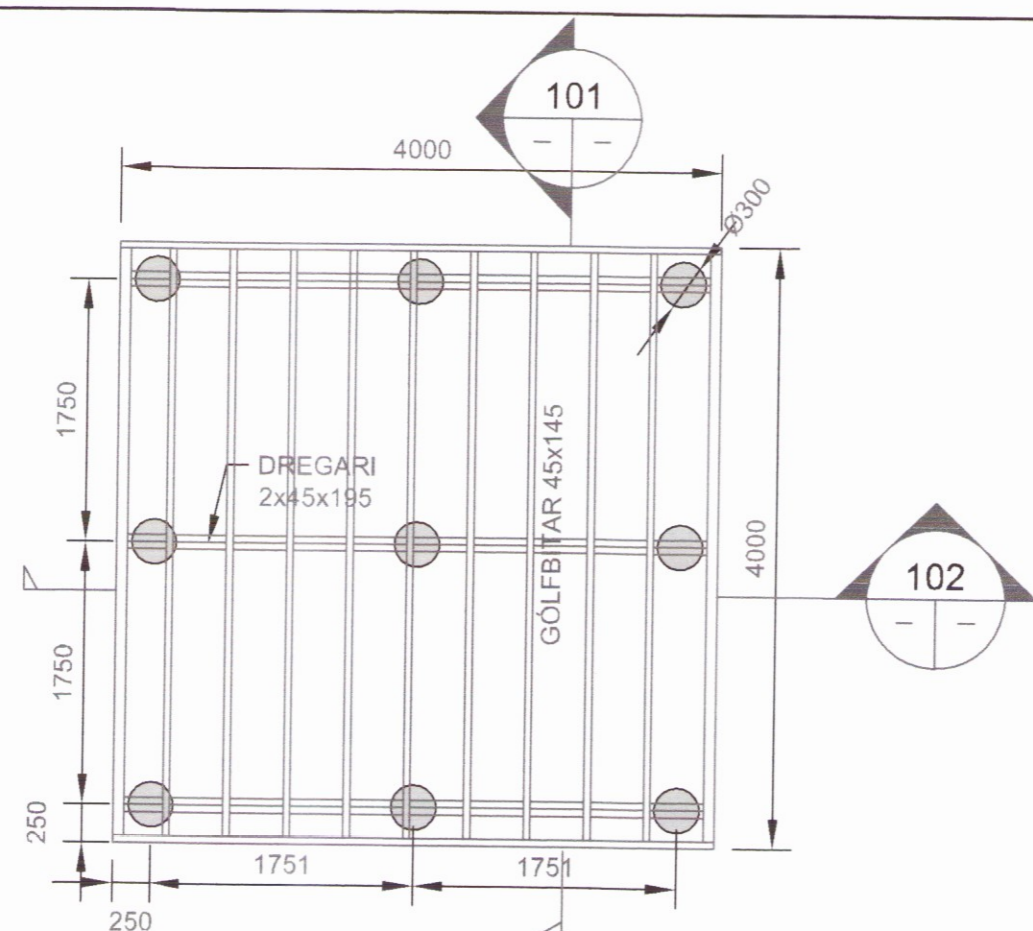
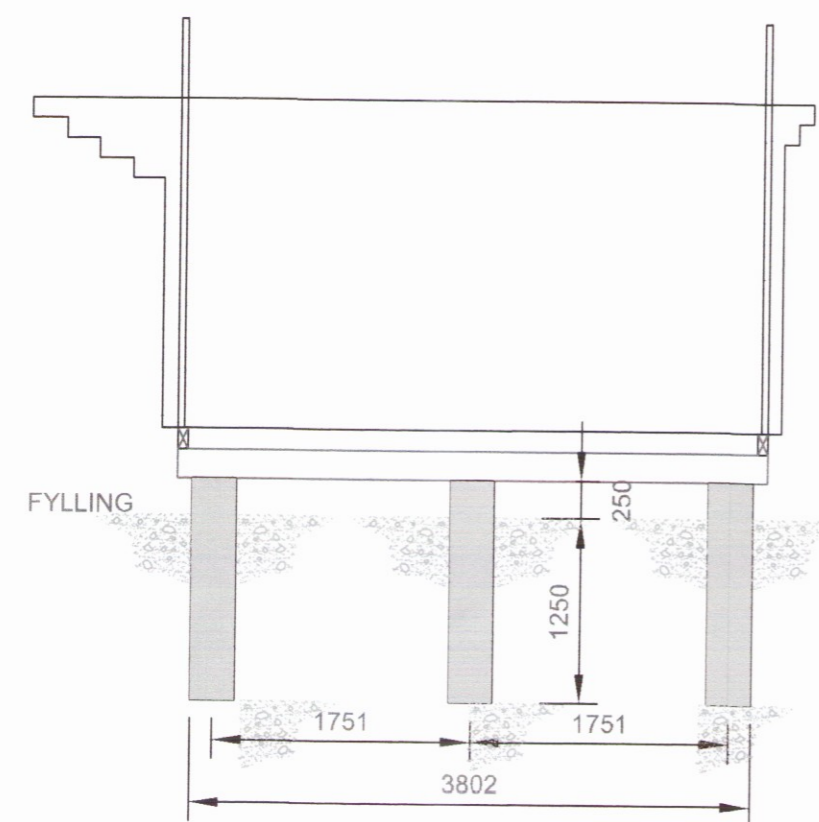


Undirskrift hönnuansgjafa:

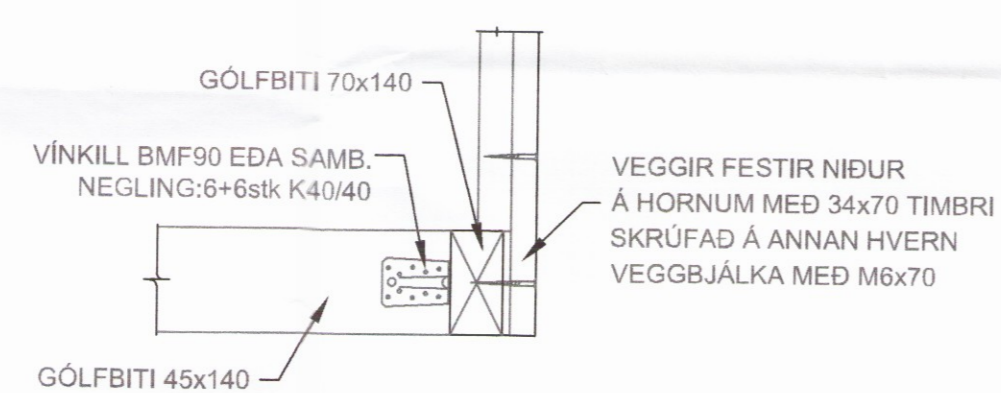


**GRUNNMYND-UNDIRSTÖÐUR**  
 MKV. 1:50

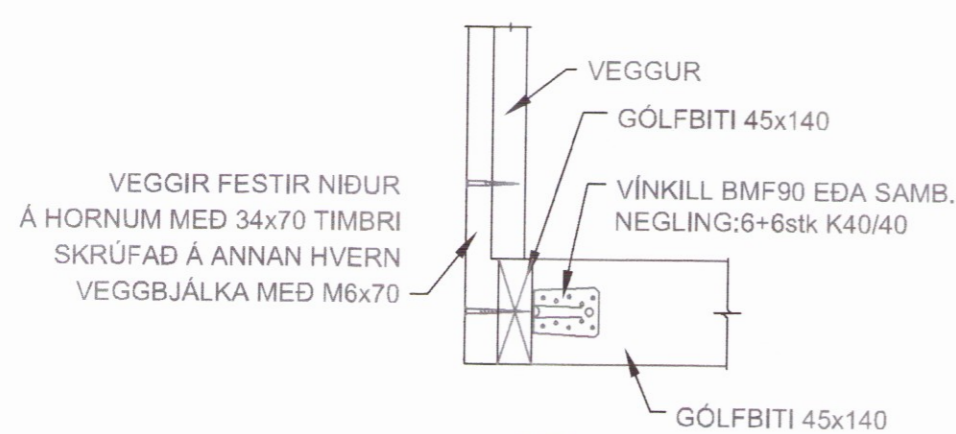
**101 SNID**  
 MKV. 1:50



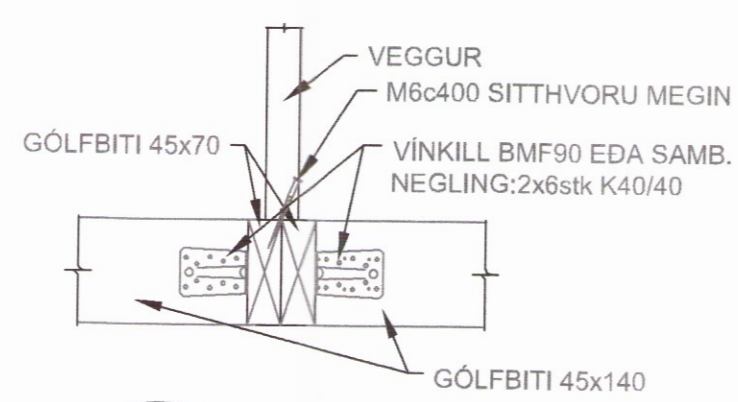
**102 SNID**  
 MKV. 1:50



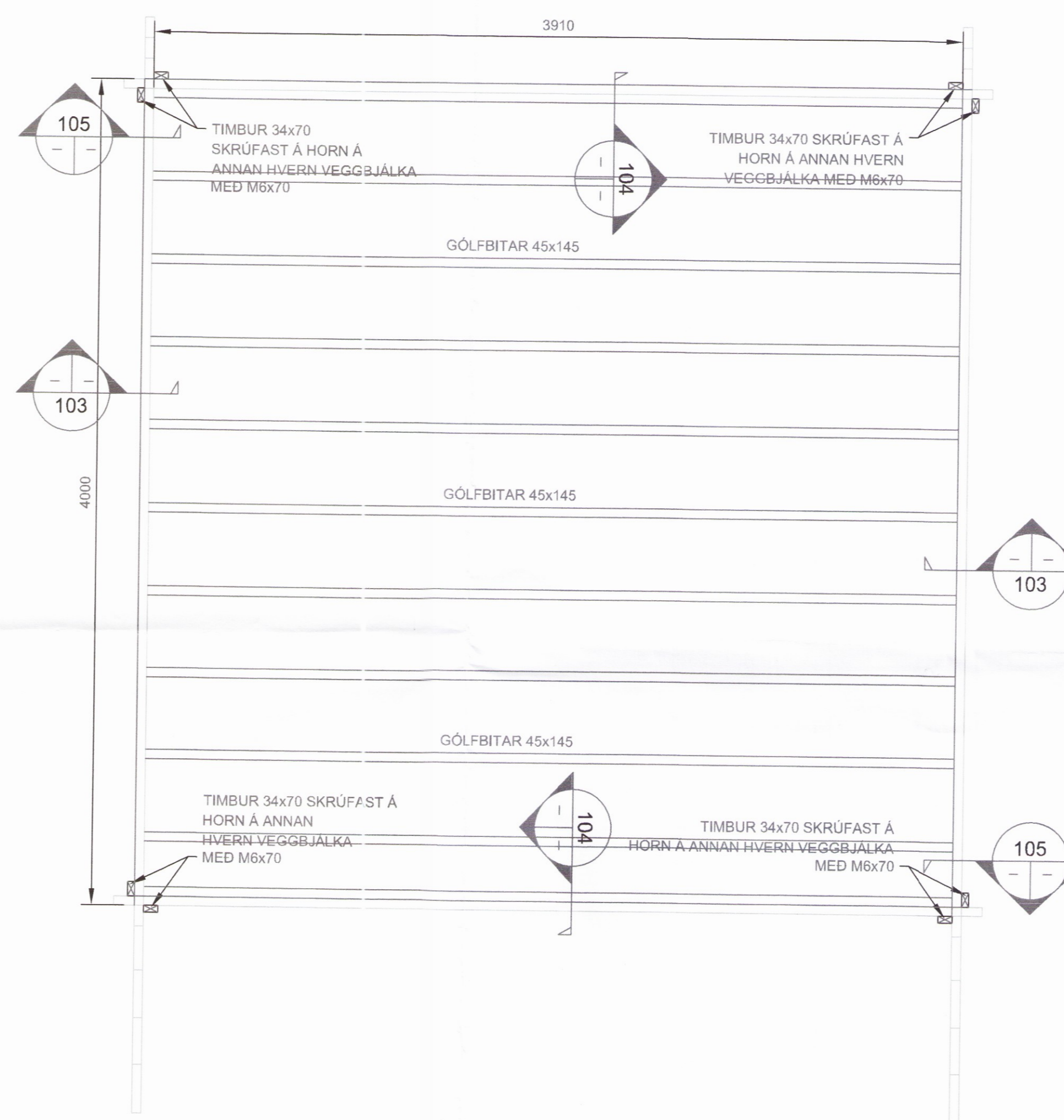
**105 SNID**  
 MKV. 1:10



**103 SNID**  
 MKV. 1:10



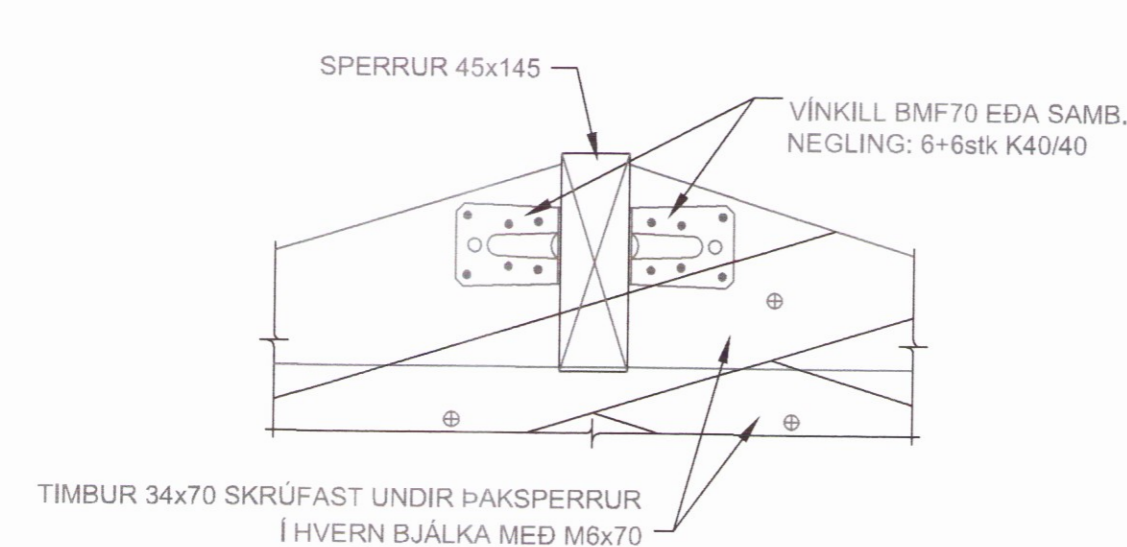
**104 SNID**  
 MKV. 1:10



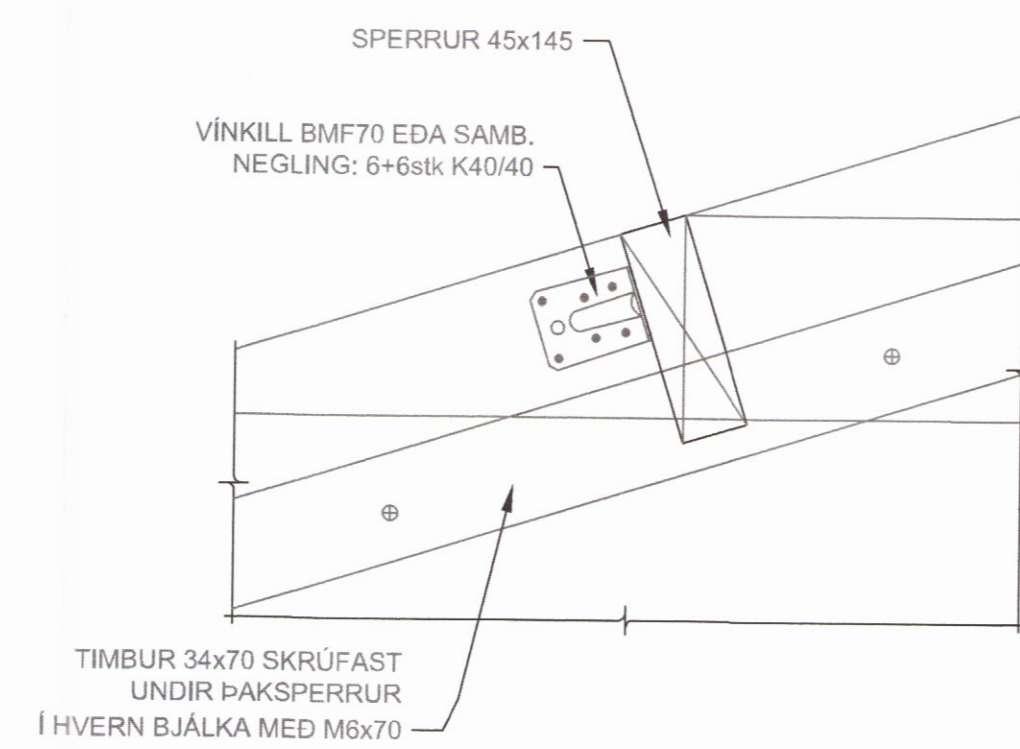
**GRUNNMYND-GÖLF**  
 MKV. 1:20



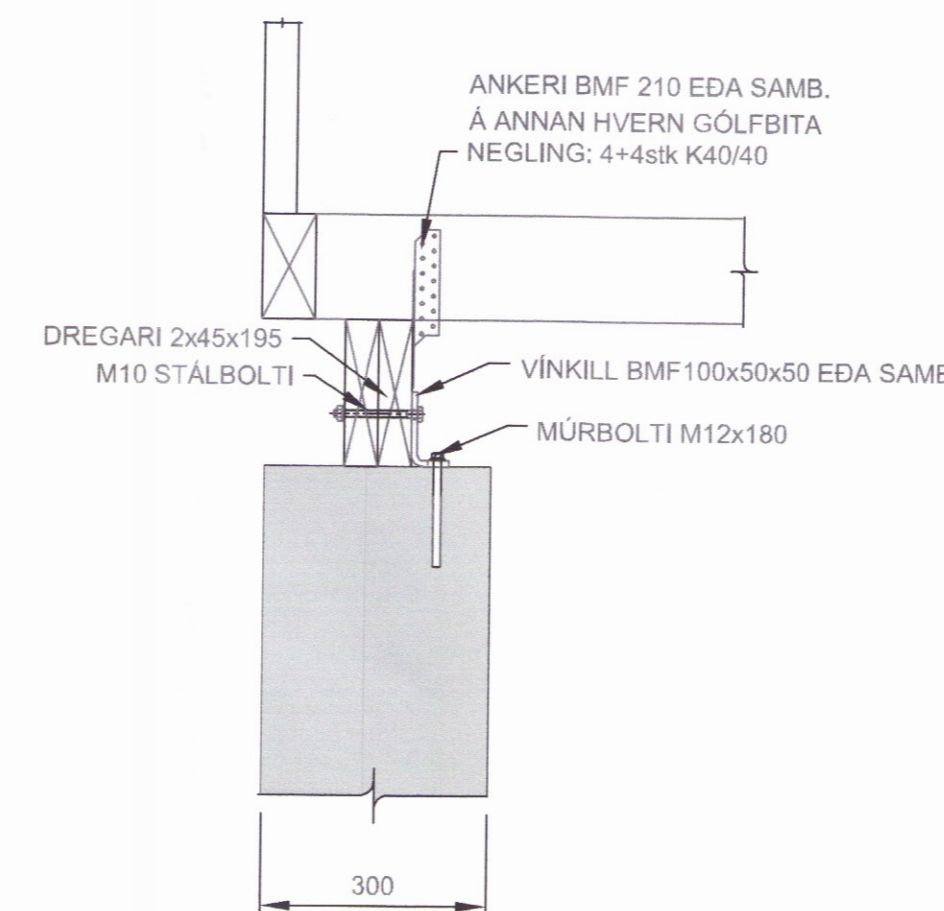
**GRUNNMYND-ÞAK**  
 MKV. 1:20



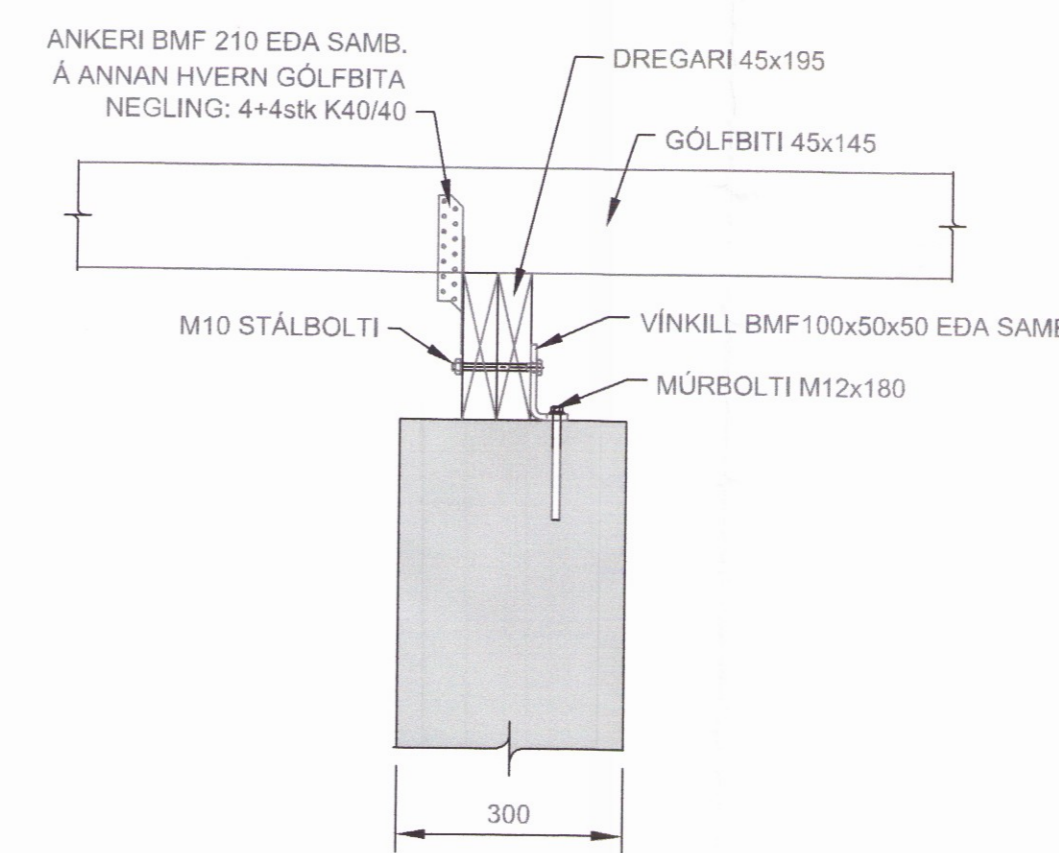
**106 SNID**  
 MKV. 1:10



**107 SNID**  
 MKV. 1:10



**A DEILI**  
 MKV. 2



**B DEILI**  
 MKV. 2

|   |                               |
|---|-------------------------------|
| 5   |                               |
| 4   |                               |
| 3   |                               |
| 2   | Leiðrétt stærð á húsi 18.9.17 |
| 1   | Útgáfa: Dags:                 |
| <b>Smáhýsi</b>  |                               |
| Vallarholt 1, Bláskógabyggð   |                               |
| <b>Burðarvirki</b>  | Hannað: GSS                   |
| -   | Mkv: 1:50, 1:20, 1:10         |
| -   | Stærð: A1                     |
| -   | Dags: 25.8.2017               |
| Undirskrift hönnuansgjafa:  |                               |
| Guðni Sigurbjörn Sigurðsson<br>Kt. 250582-4479                                  |                               |
| <b>RISS</b><br>VERKFRÆÐISTOFA   | Teikning nr: B101             |
| Hafnarhátta 90, 230 Reykjavík / 421-3550 / www.riss.is                          | Útgáfa nr: 2                  |
| *HÖNNUÐUR AÐKILUR SER ALAN HETT A TERNINGU - FÖLFOÐUN ER HÁÐ SKRIFLESI SAMÞYKKT |                               |