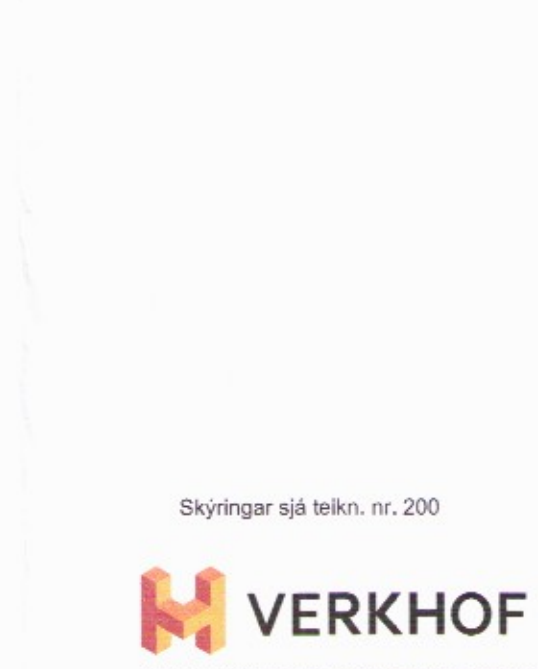
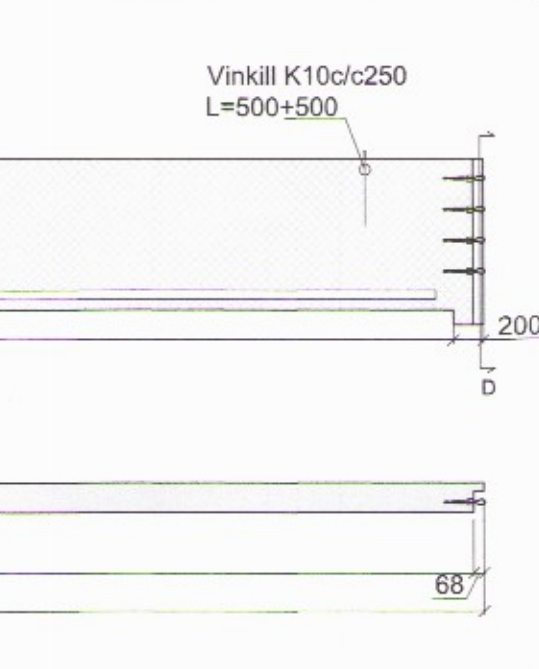
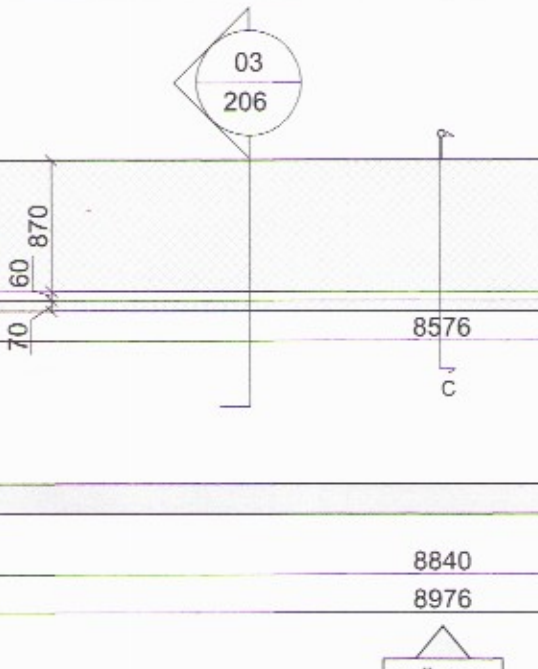
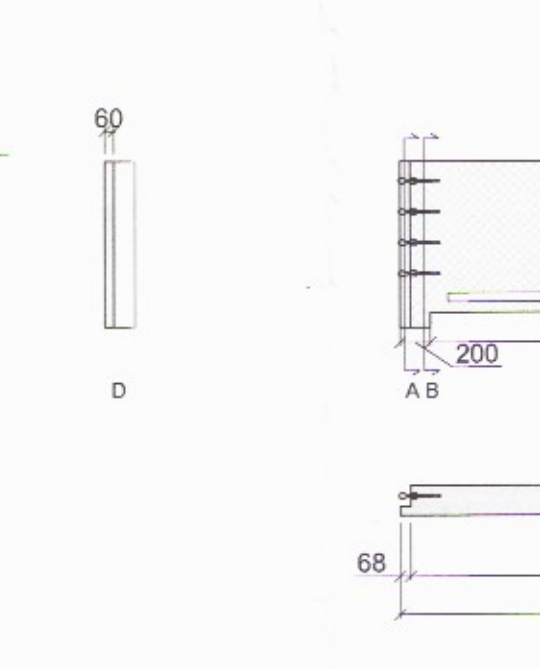
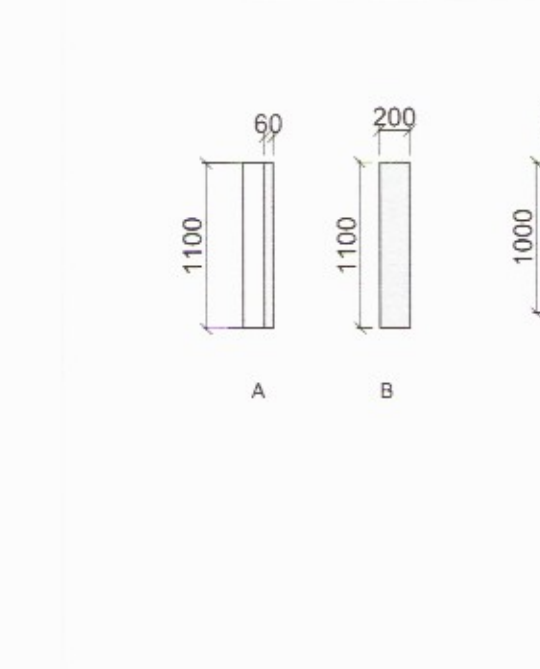
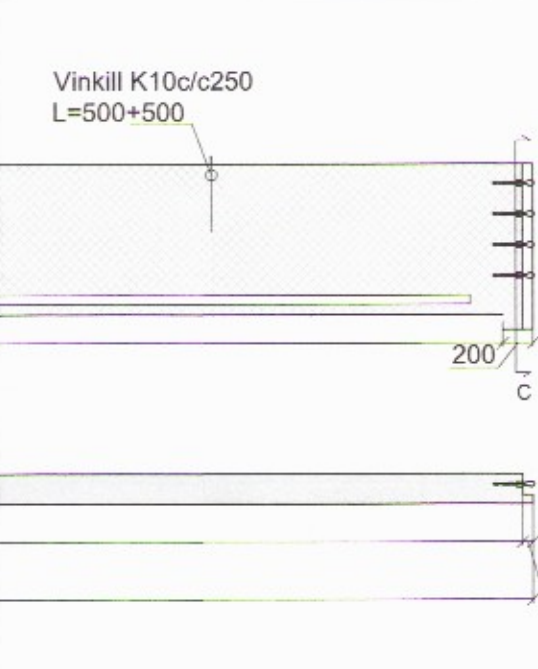
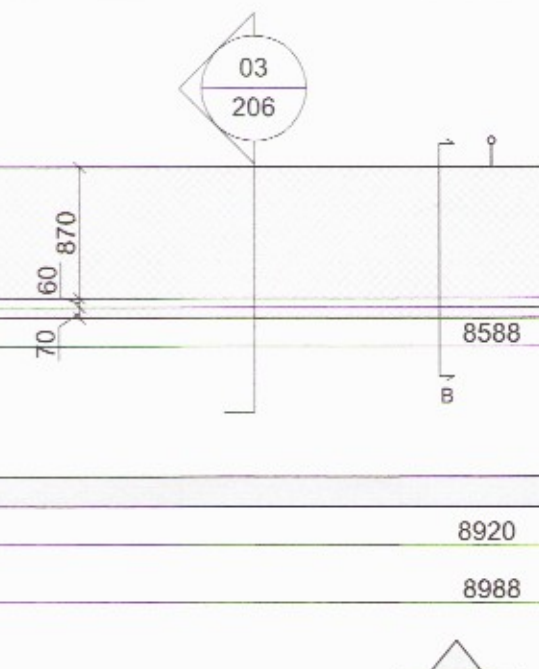
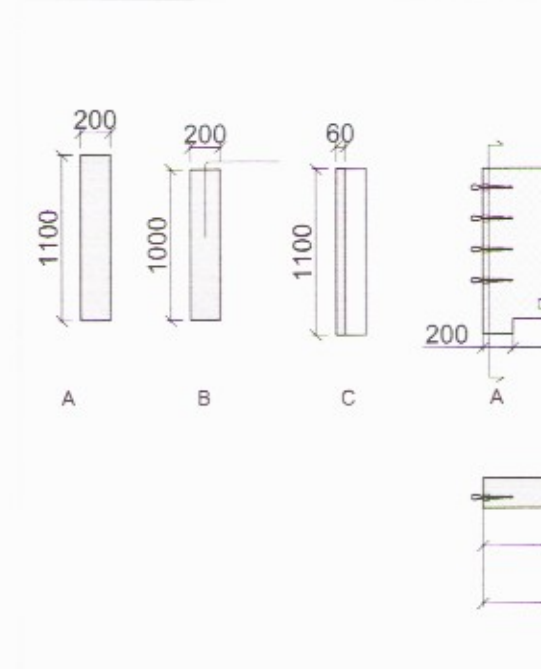
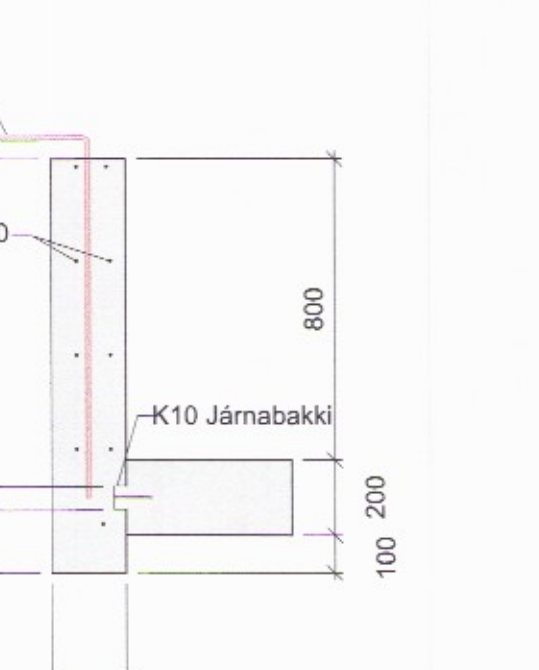
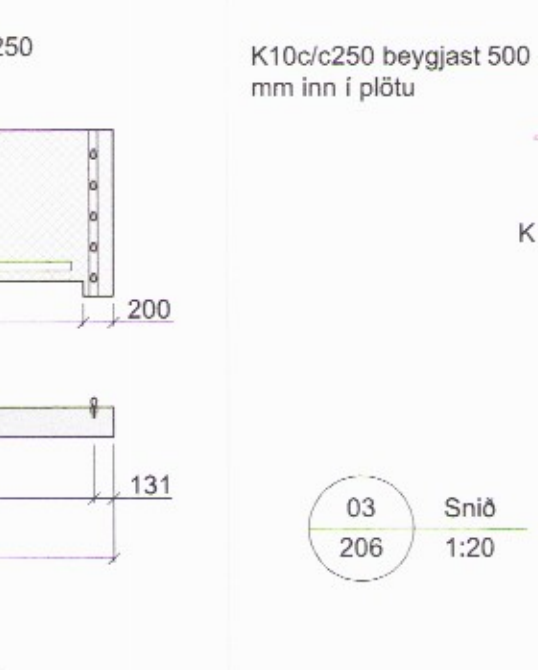
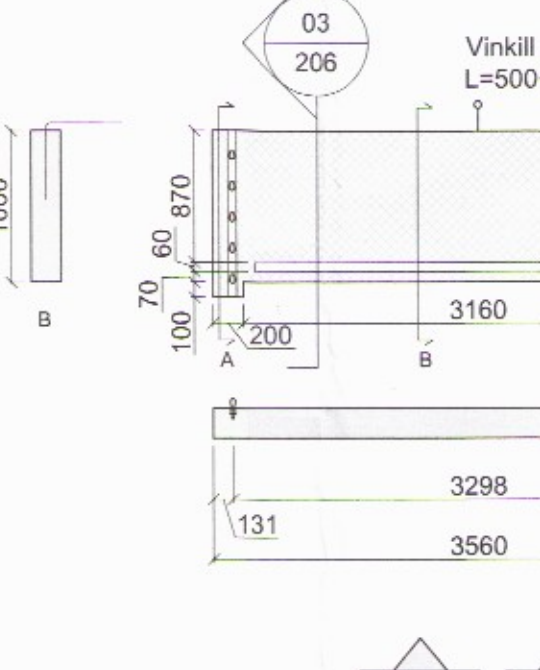
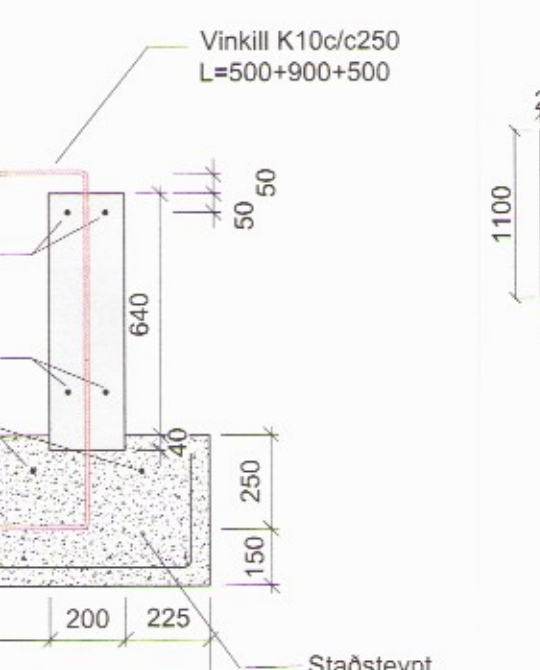
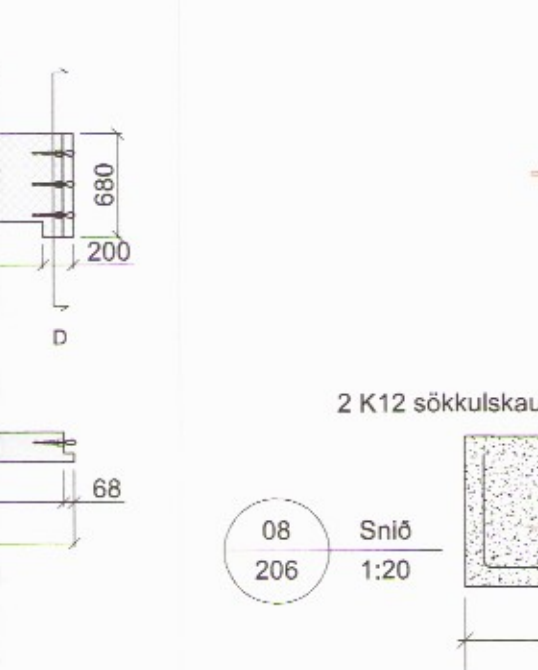
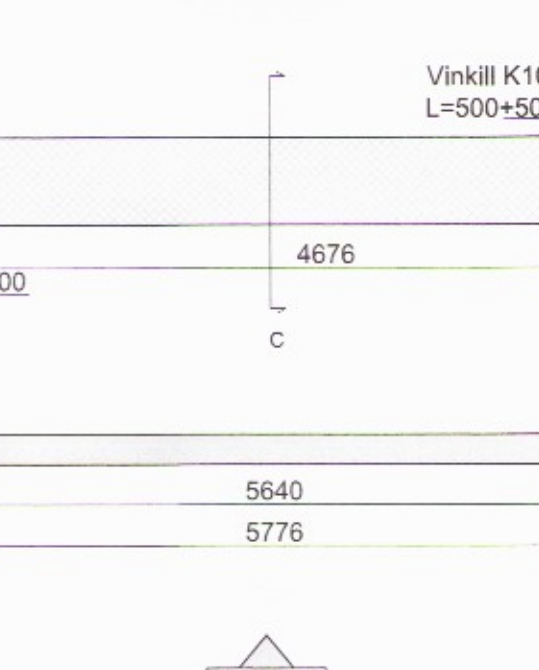
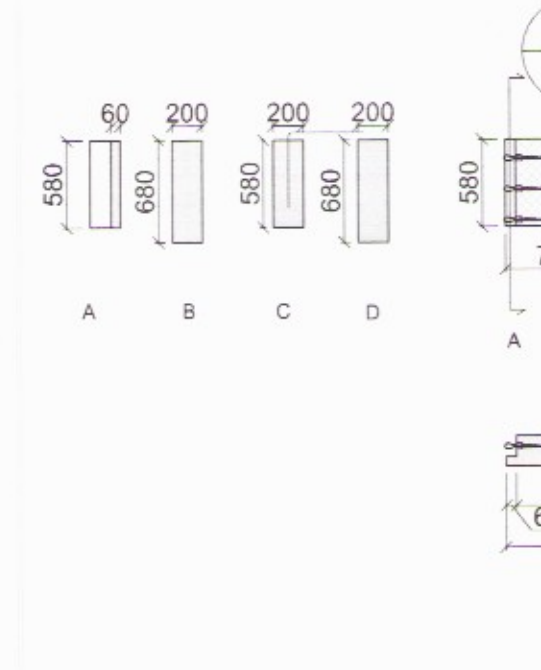
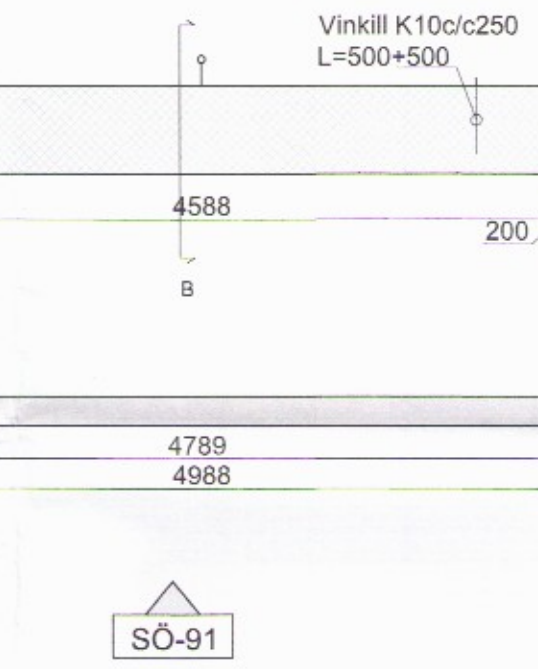
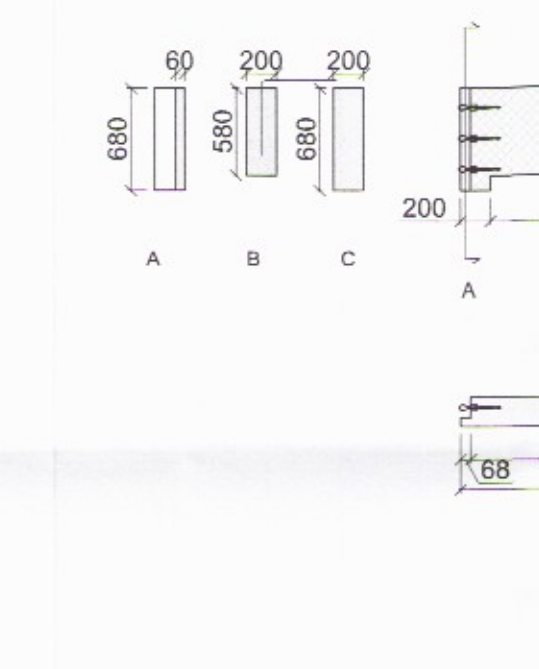
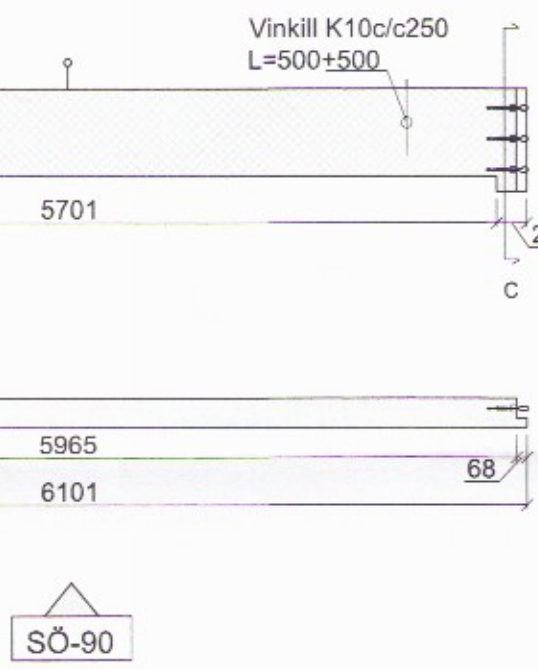
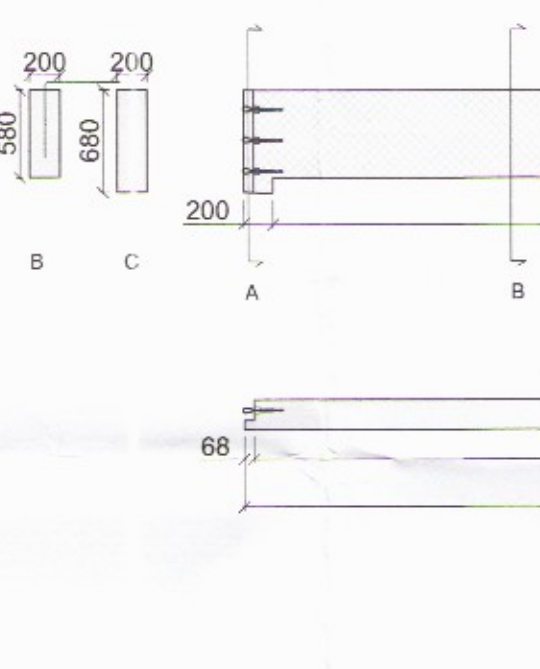
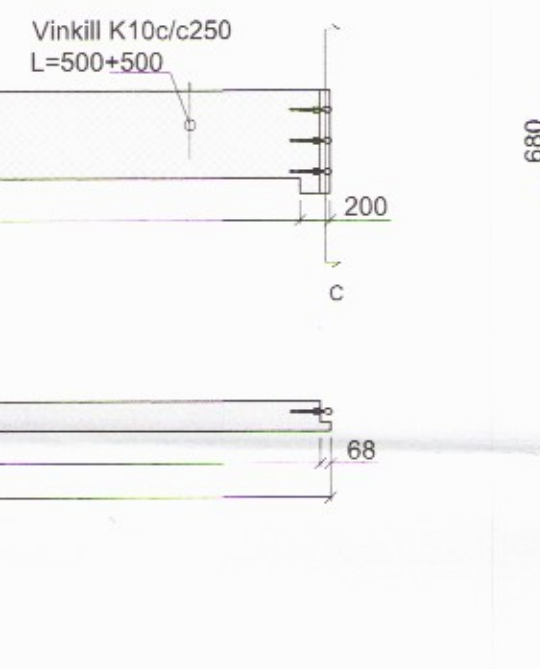
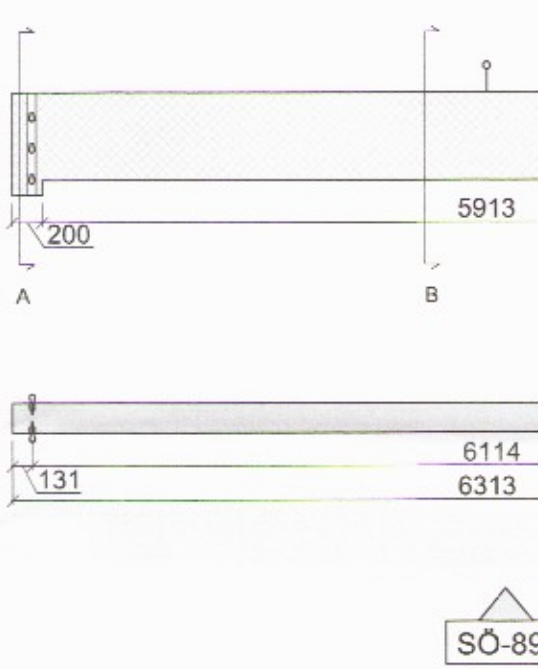
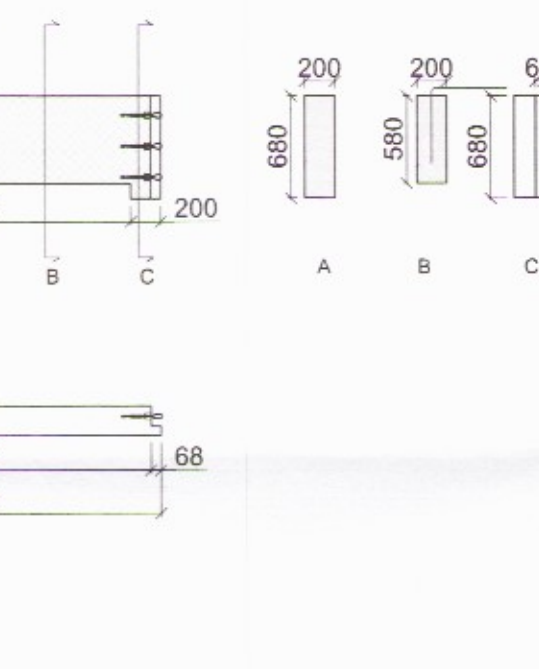
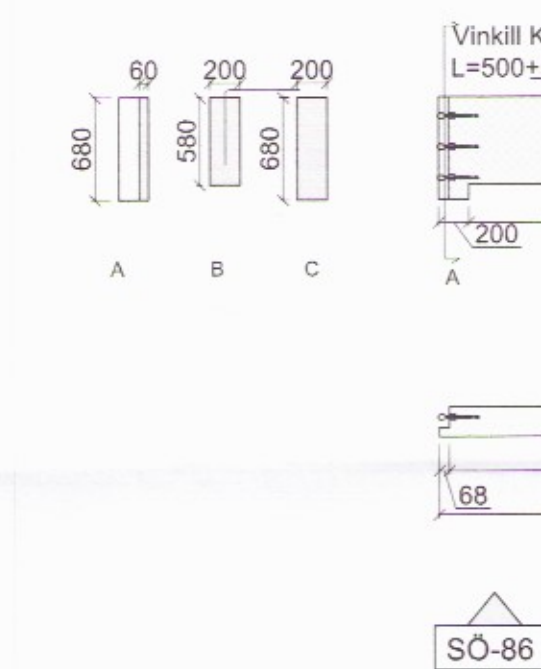
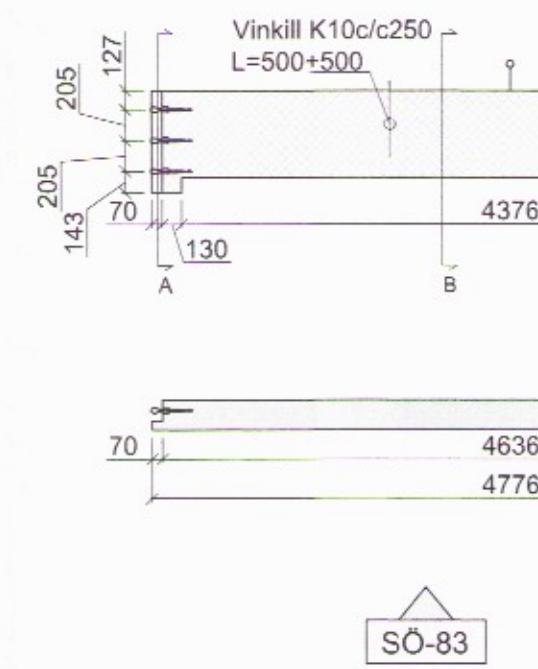
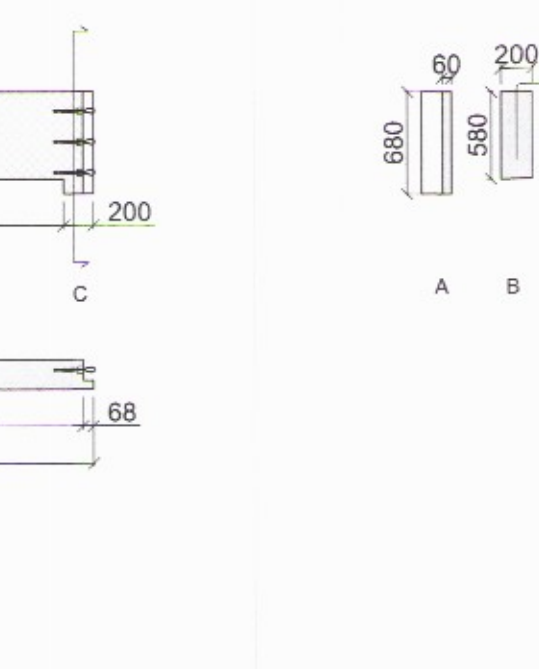
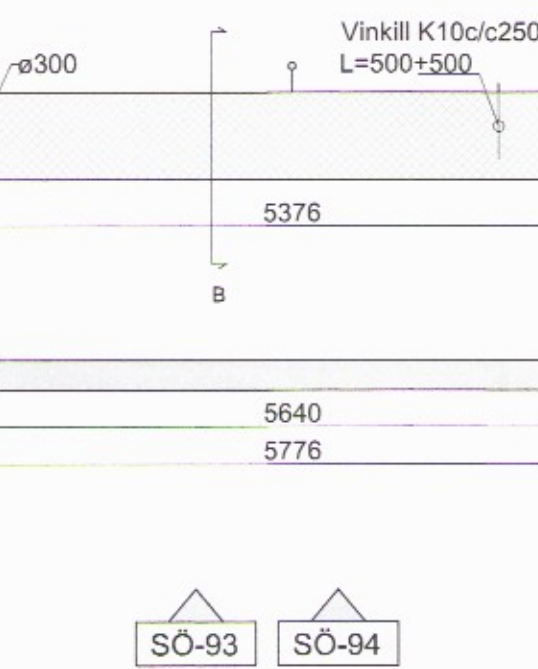
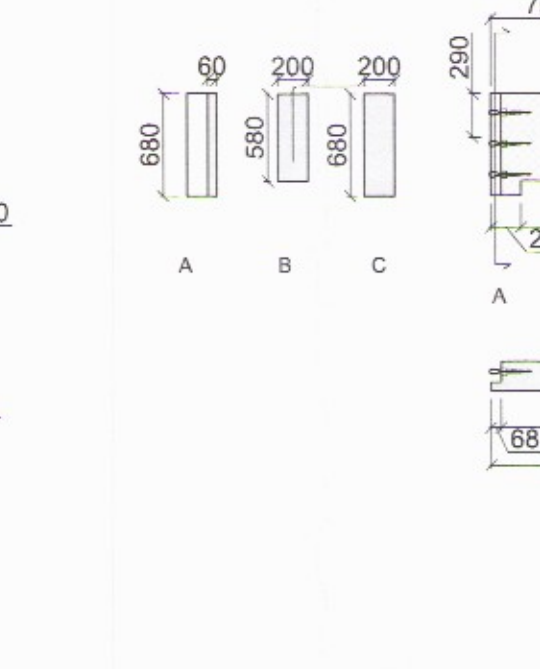
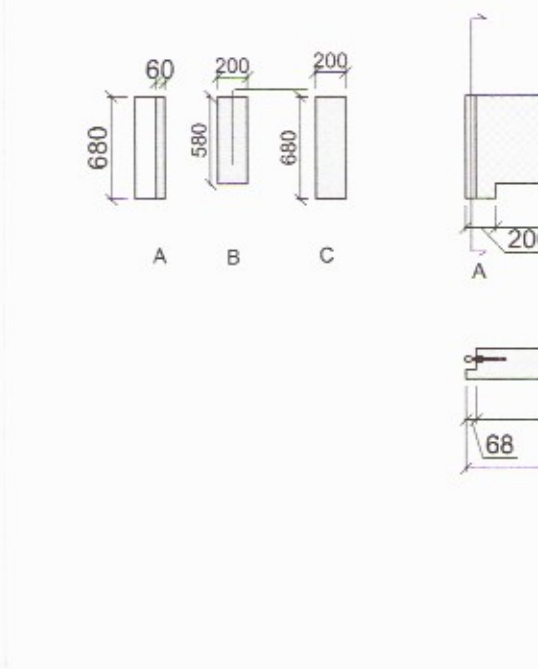
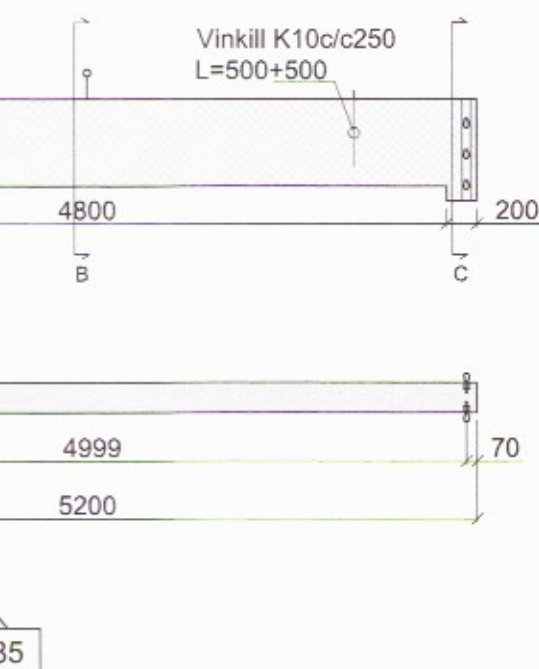
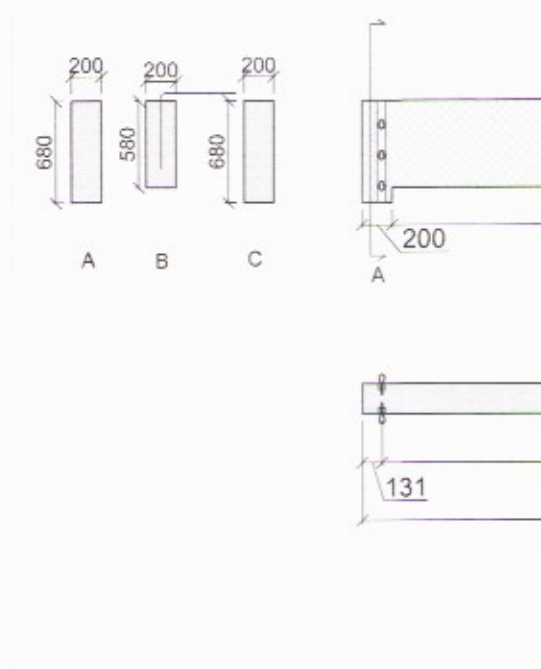
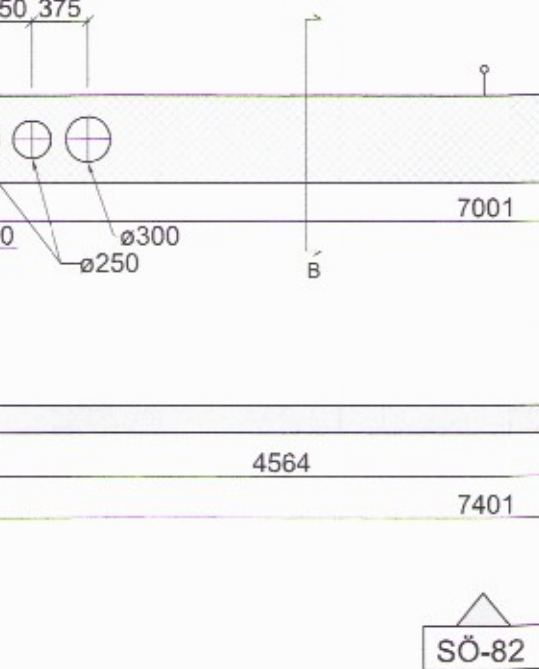
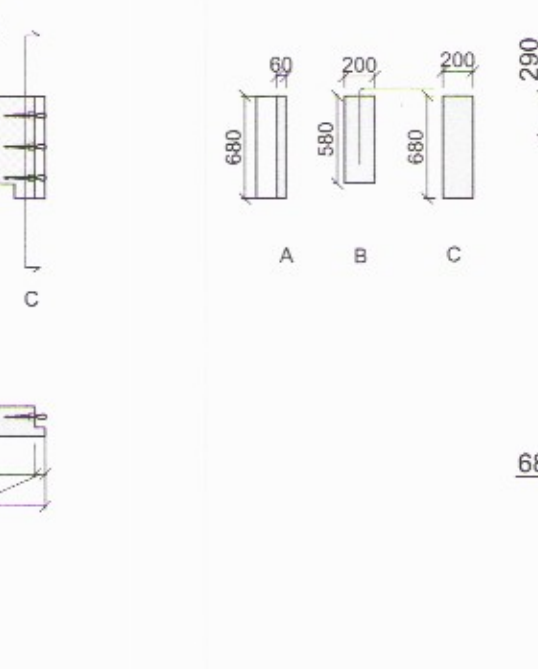
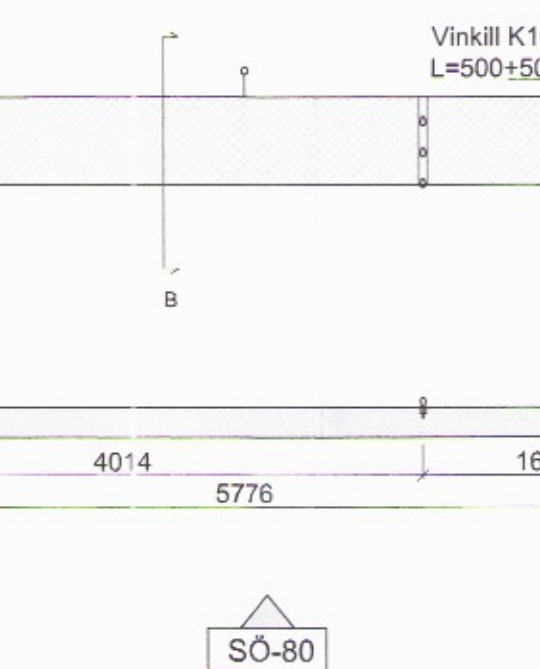
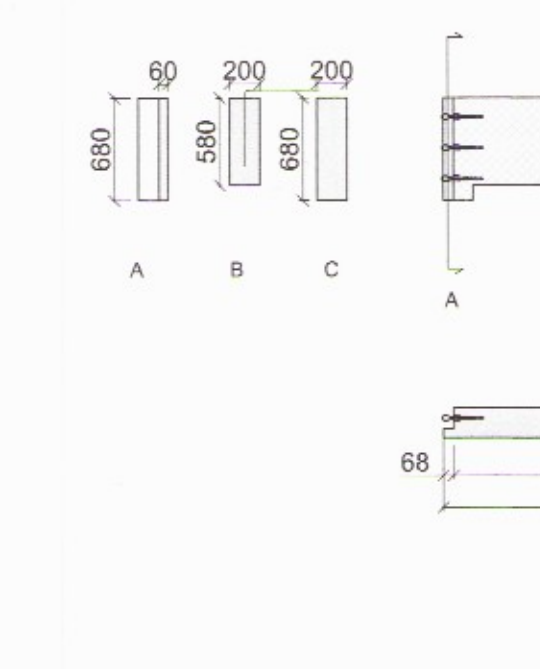
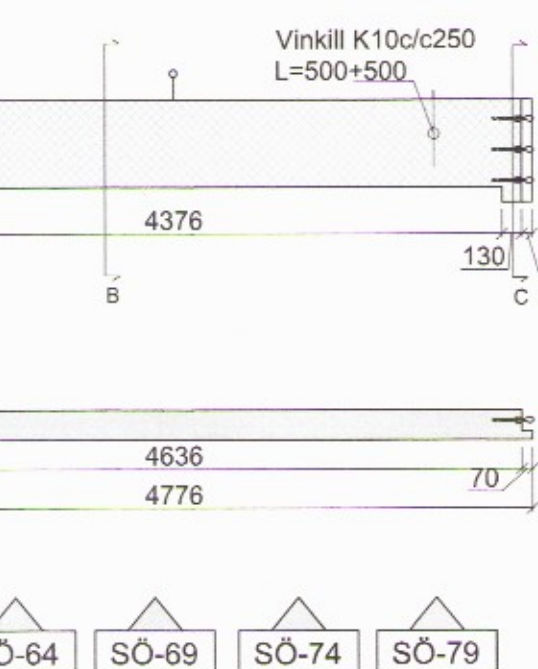
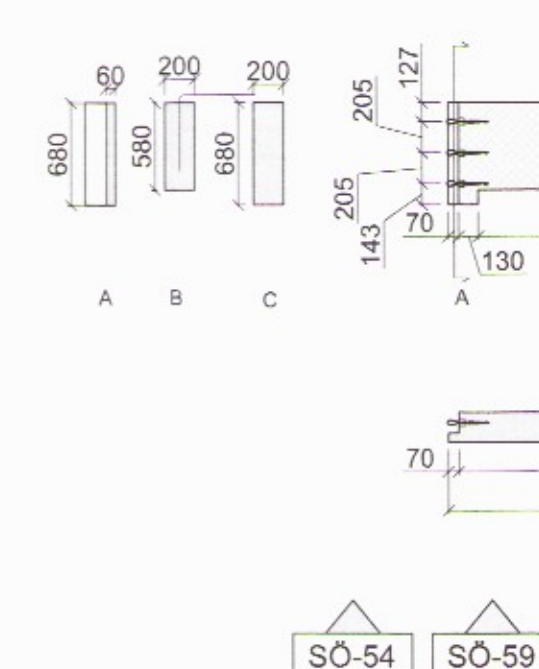
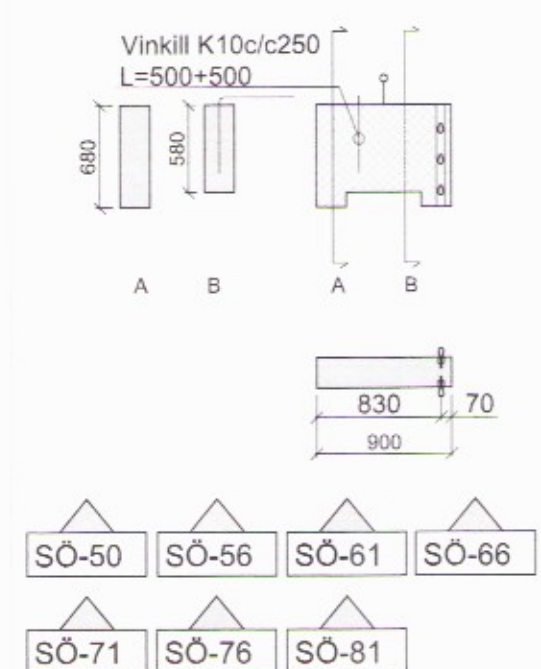


Dags:	Nr.:	Breytingar:	Samb.
01.10.2017	A	Málsetningar lagfærðar.	

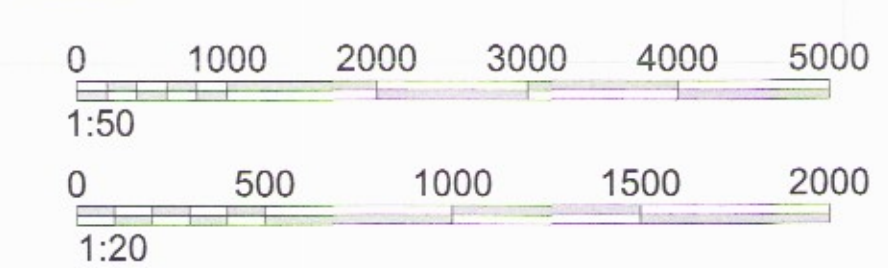


P:\Verk_2016\16-106_Hotel Hnaus\03_Tekningar\03-Janar2017_Hotel Hnaus.dwg

Skyringar sjá teikn. nr. 200

VERKHOF EHF

Fellsmúli 26 • 108 Reykjavík • Sími: 517 9050 • Netfang: verkhof@verkhof.is



Höfuð verks:	Hótel Hnaus Flóa	Höfnúmer:	10007-2019 11000-0219	Dags:	08.06.2017
Höfuð teikningar:	Burðarvirki: Undirstöður - Einingar	Sambýktar:	Björgvin Ó. Sigurðsson	Skýringar:	201
Ásaðhöfundur:	Baldur Ó. Sveinsson	Mælikv.	1:50/20	Verknumar:	16-106
Samþykkt:		Samþykkt:		Teikn. nr.:	206
Stað:	BÓS/SMS	Teiknar:	bóc/sms@wp	Yfirar:	BÓS

3080