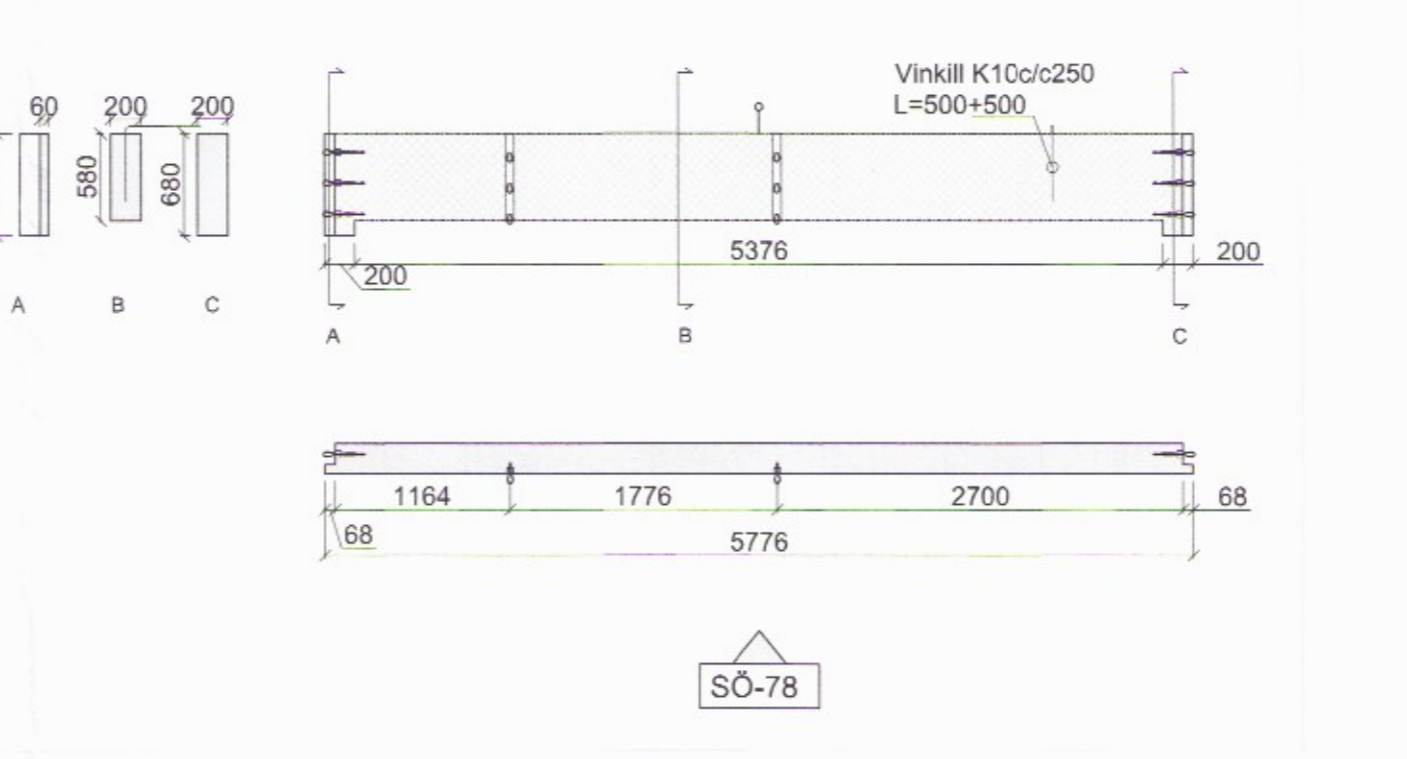
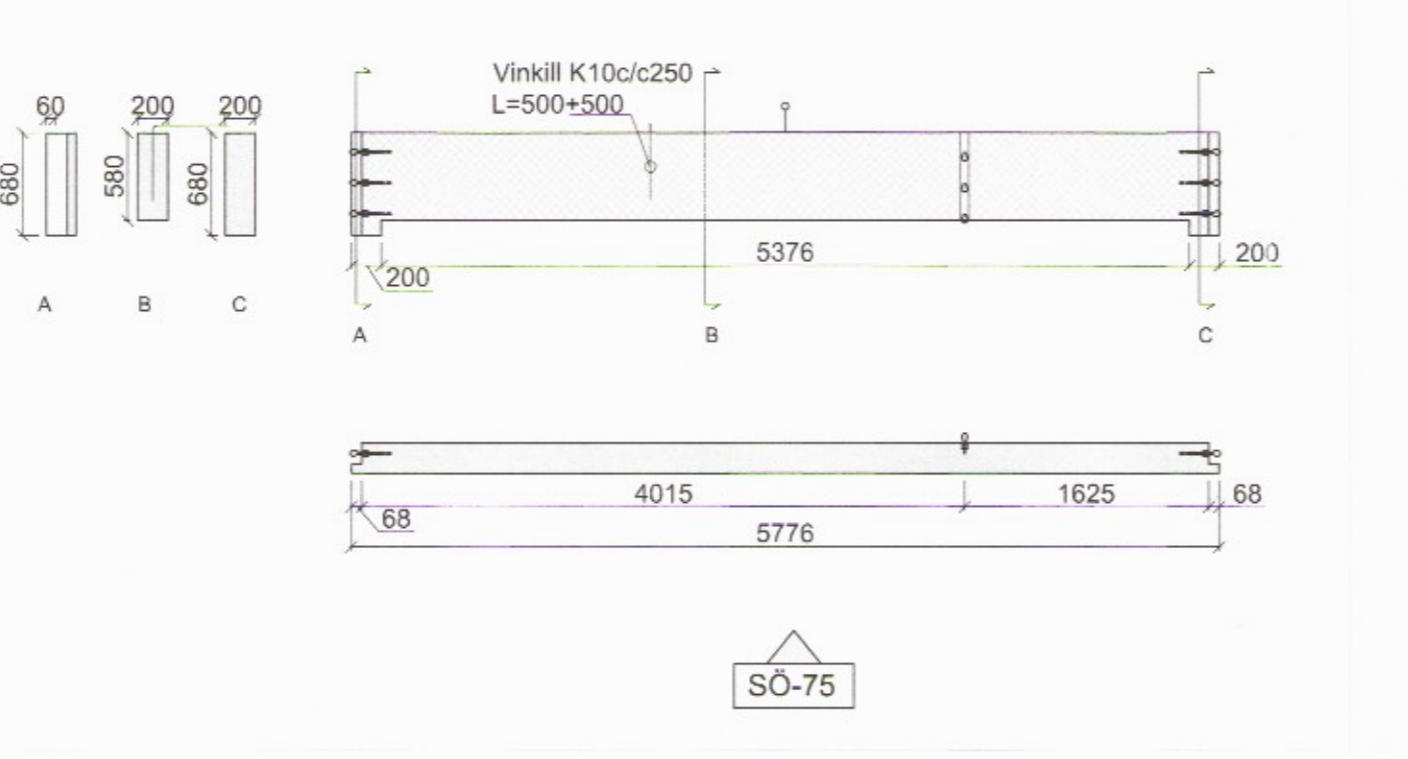
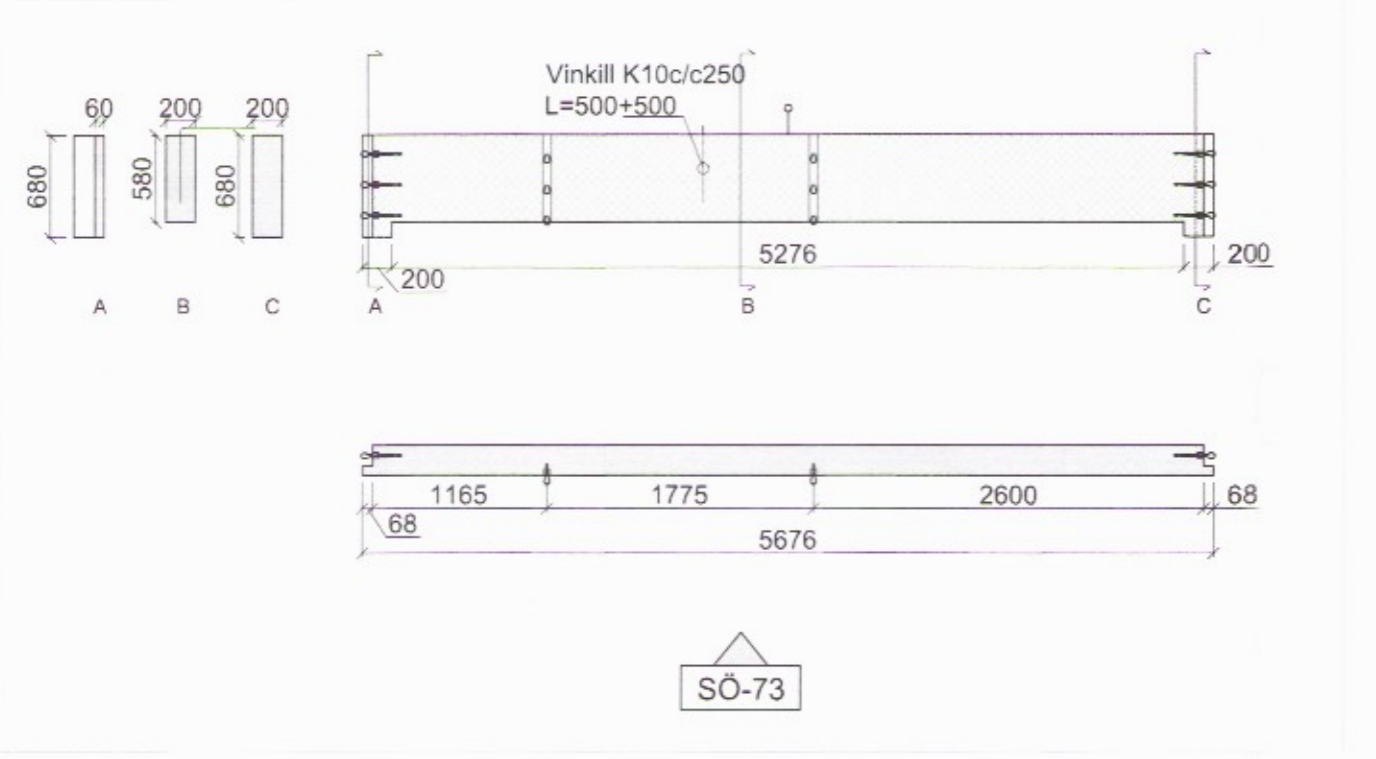
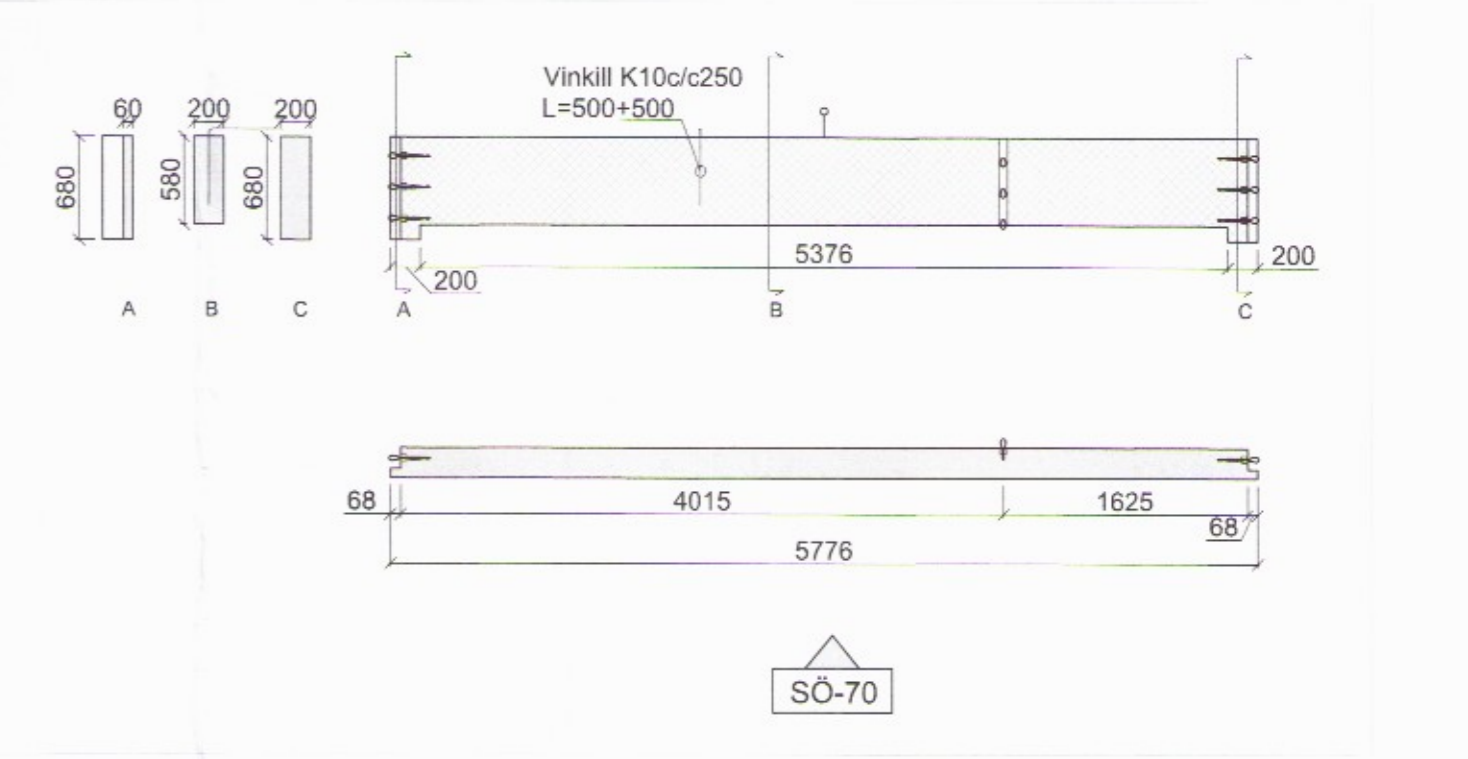
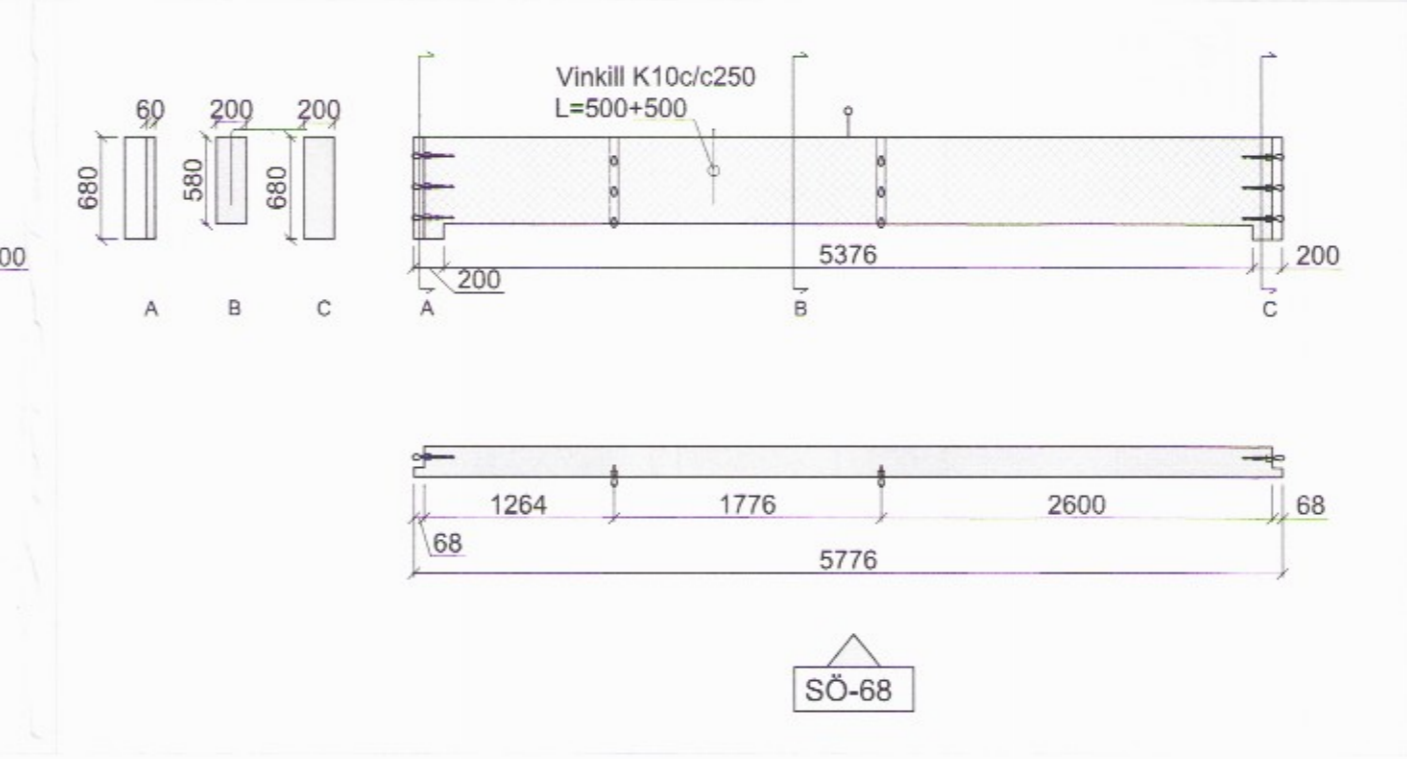
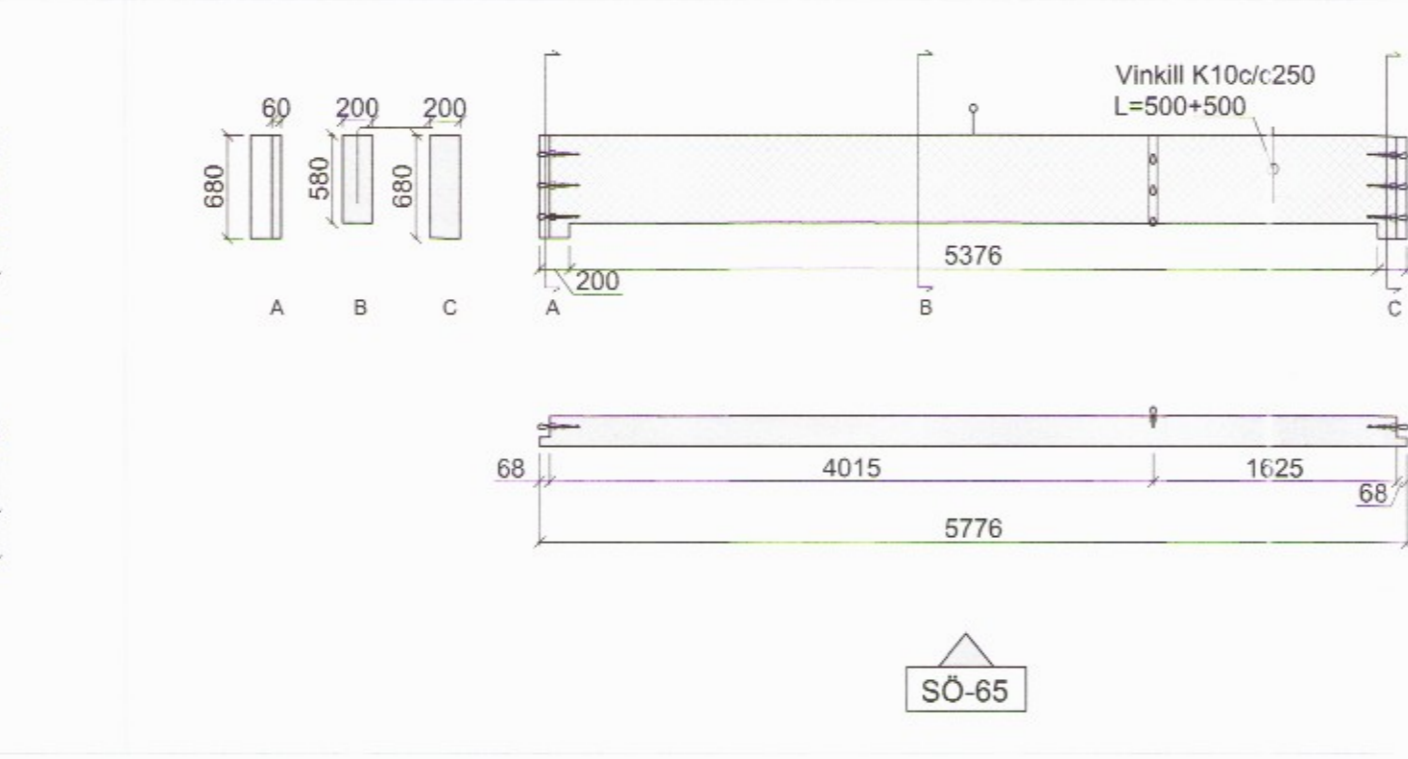
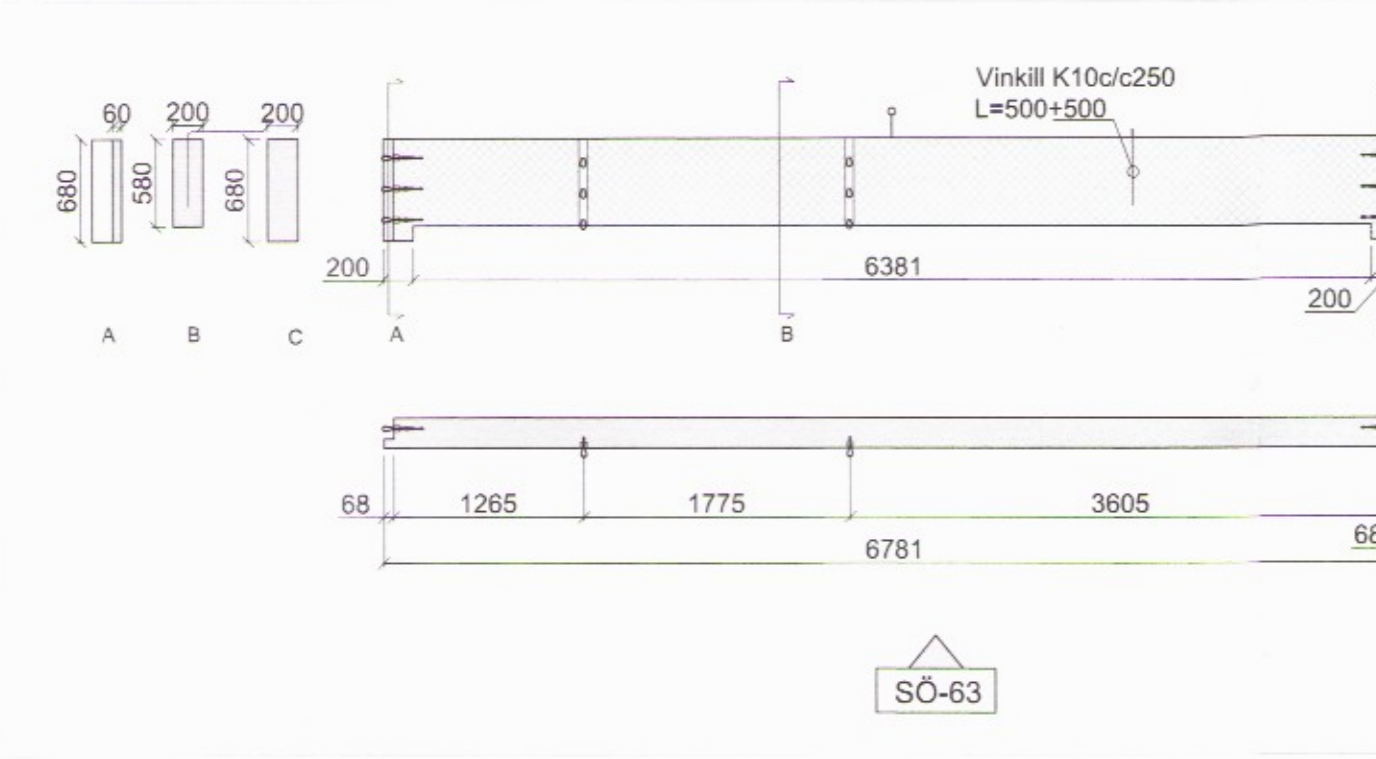
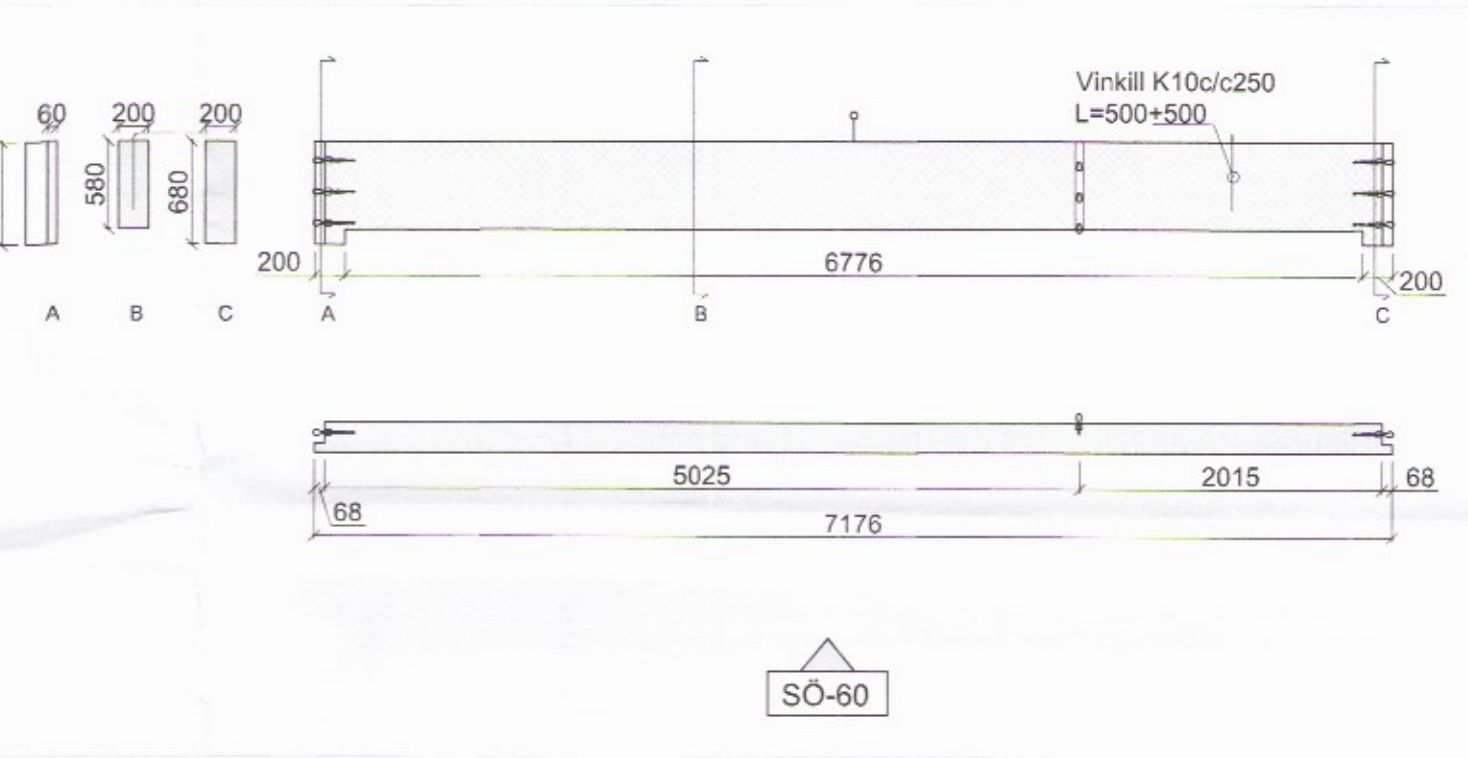
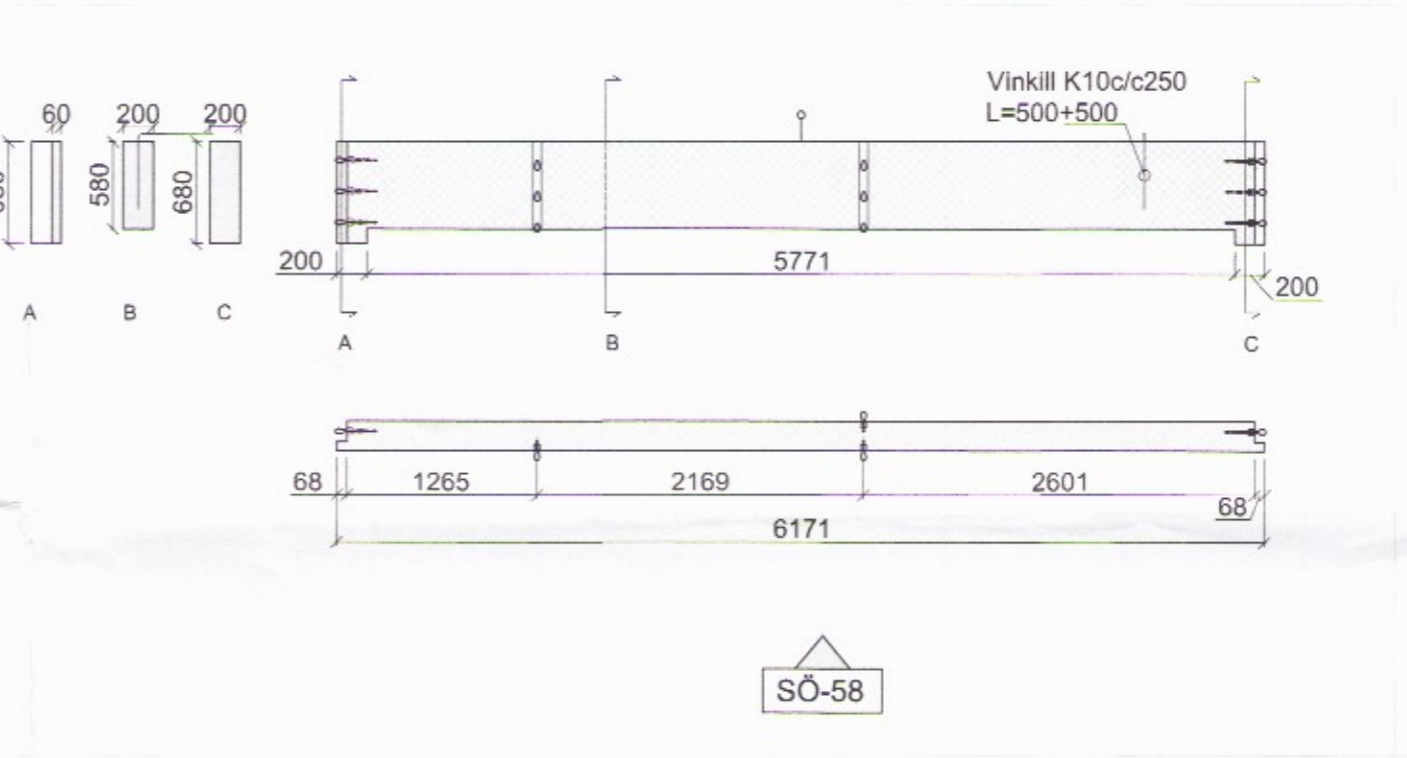
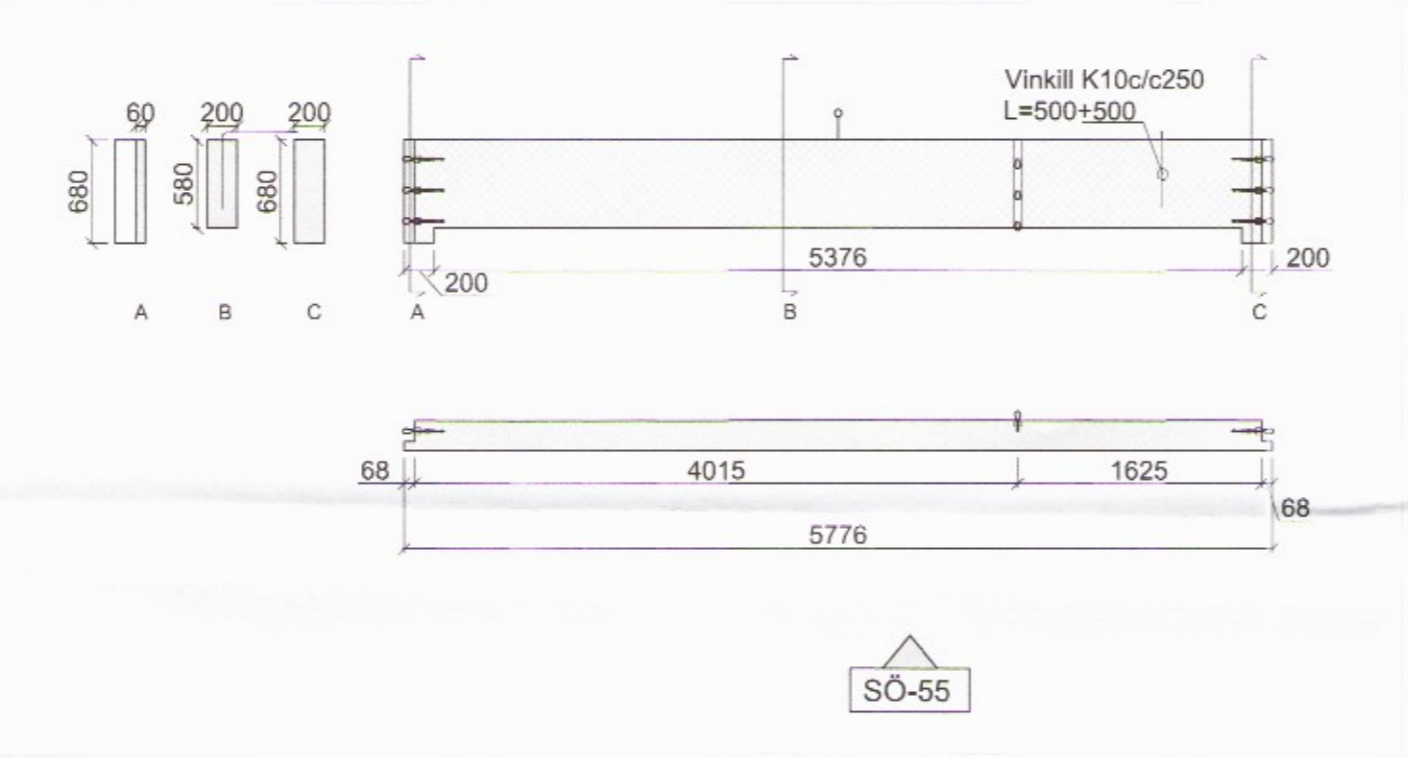
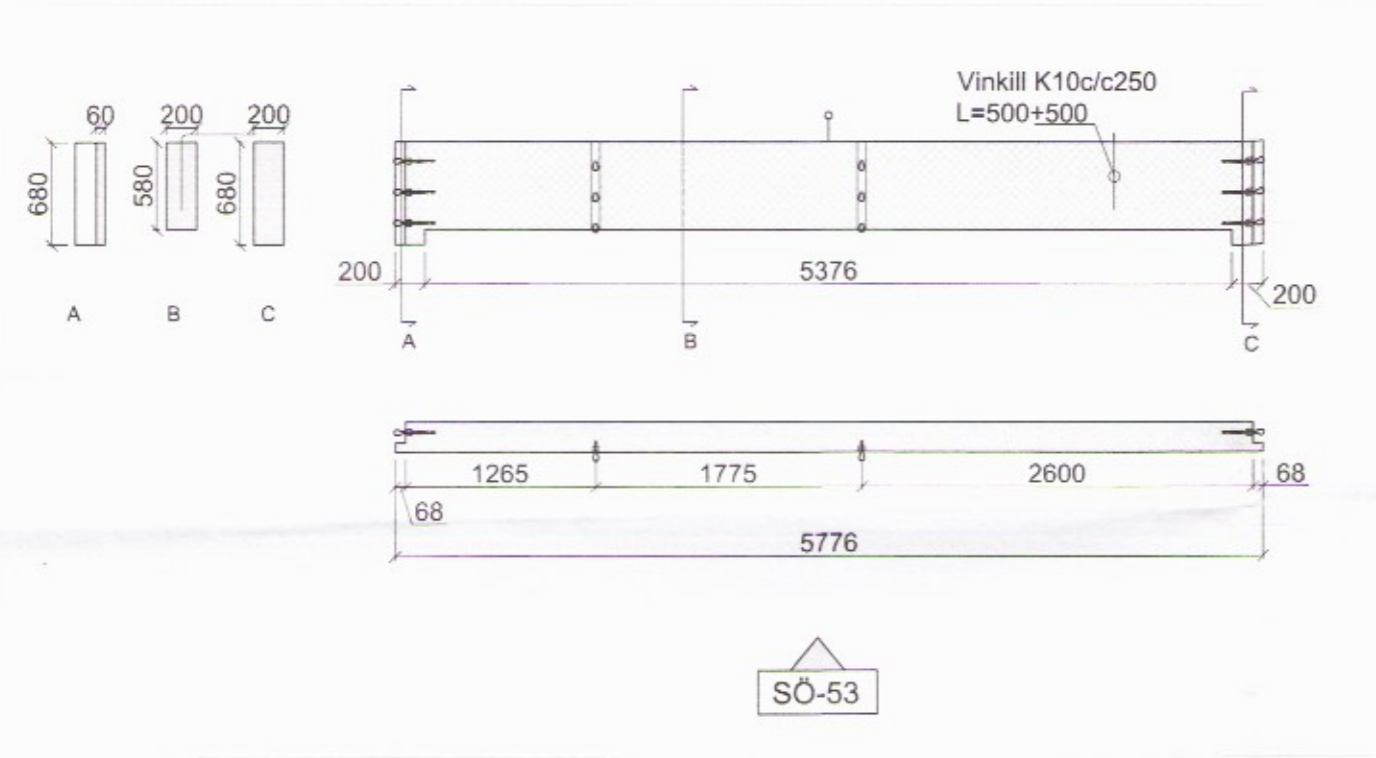
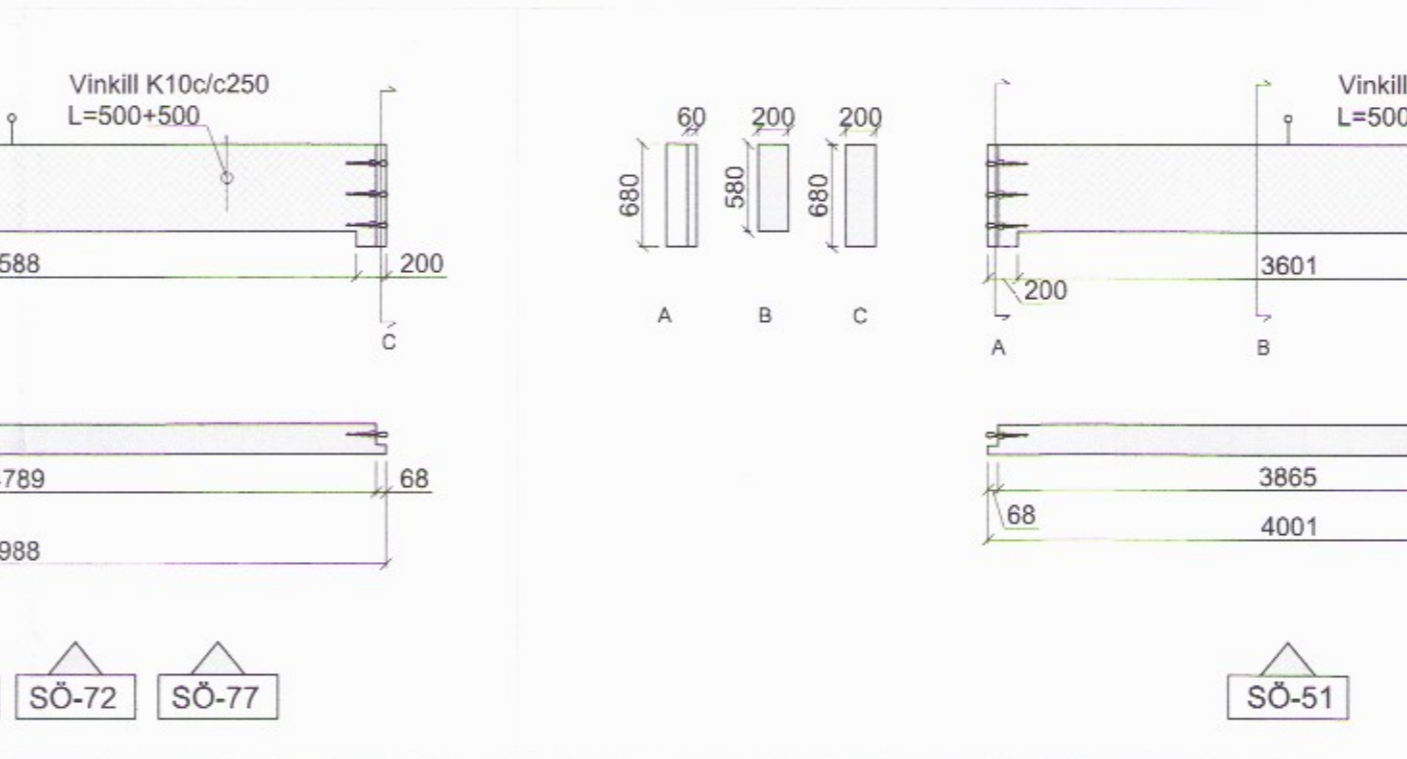
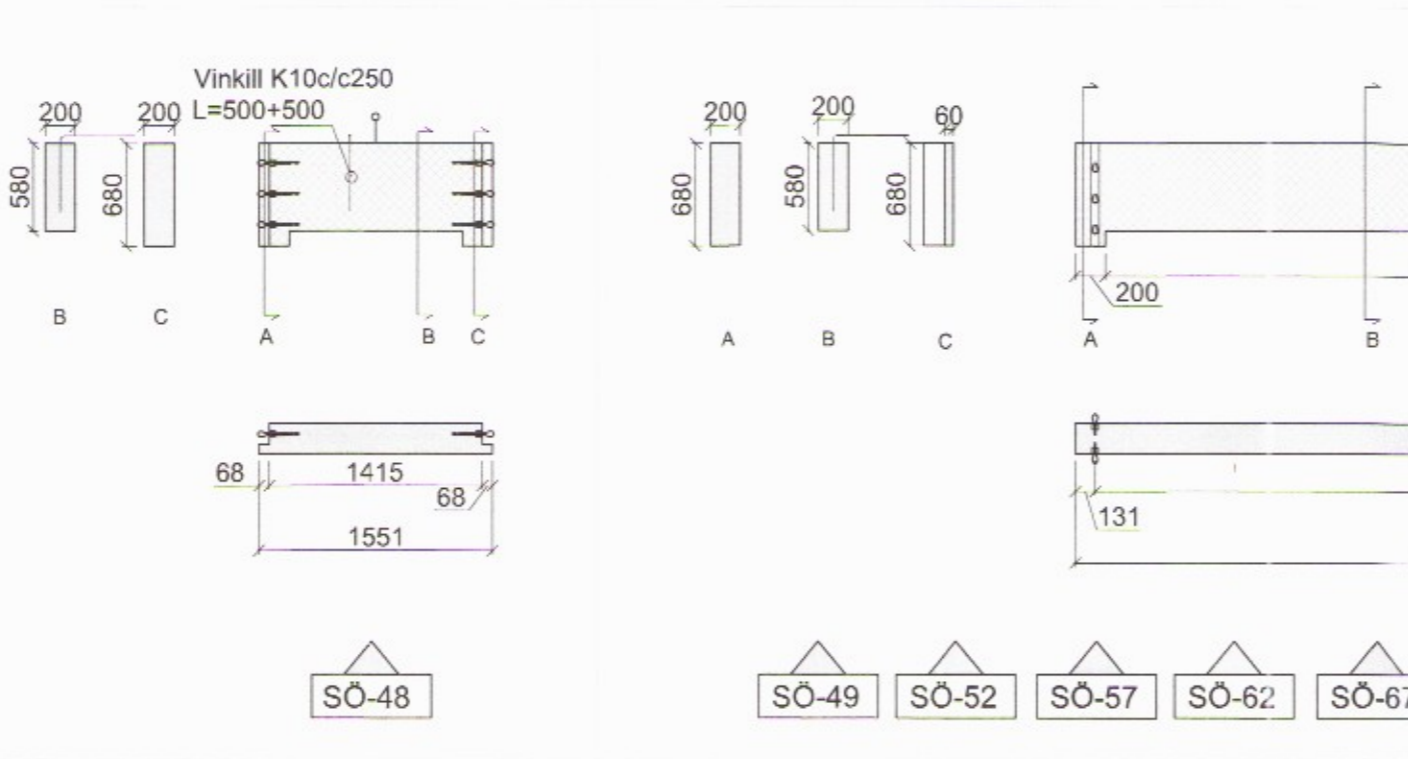
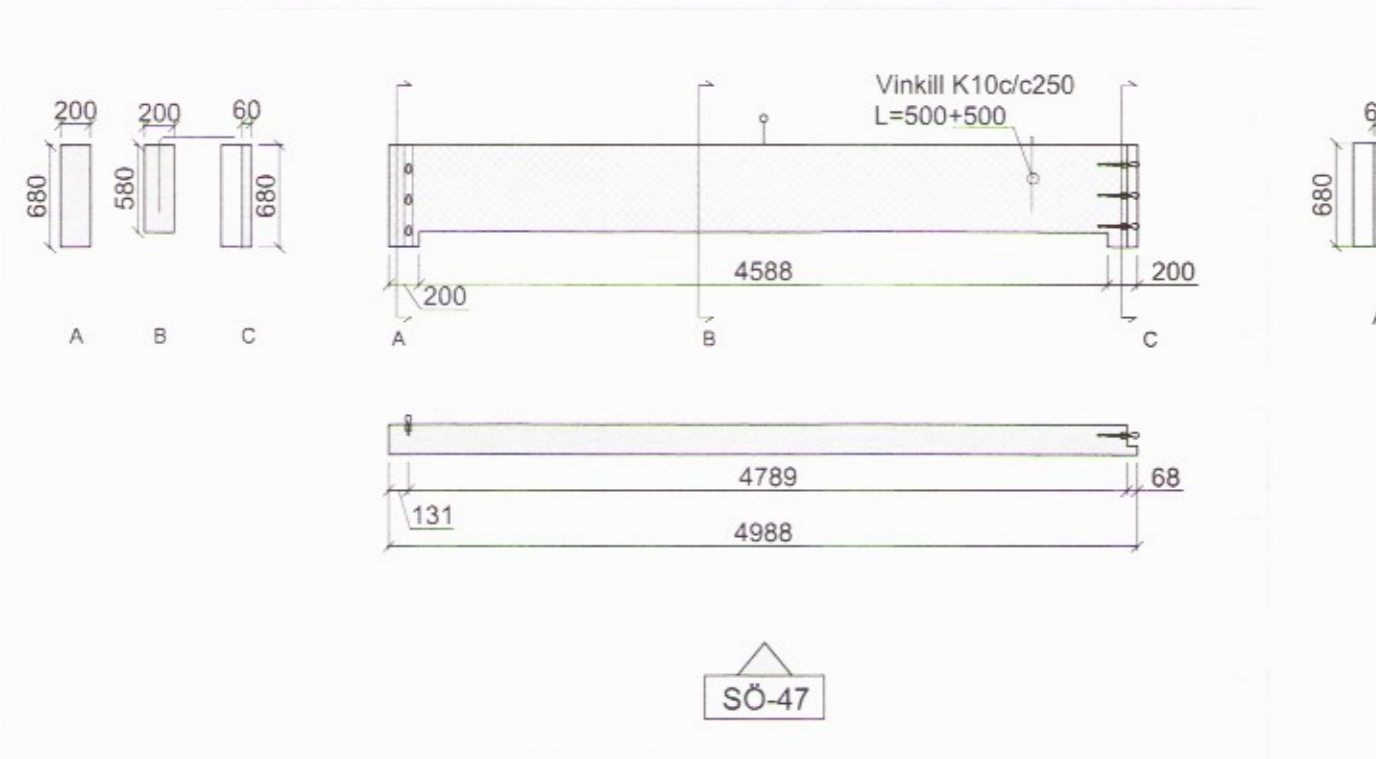
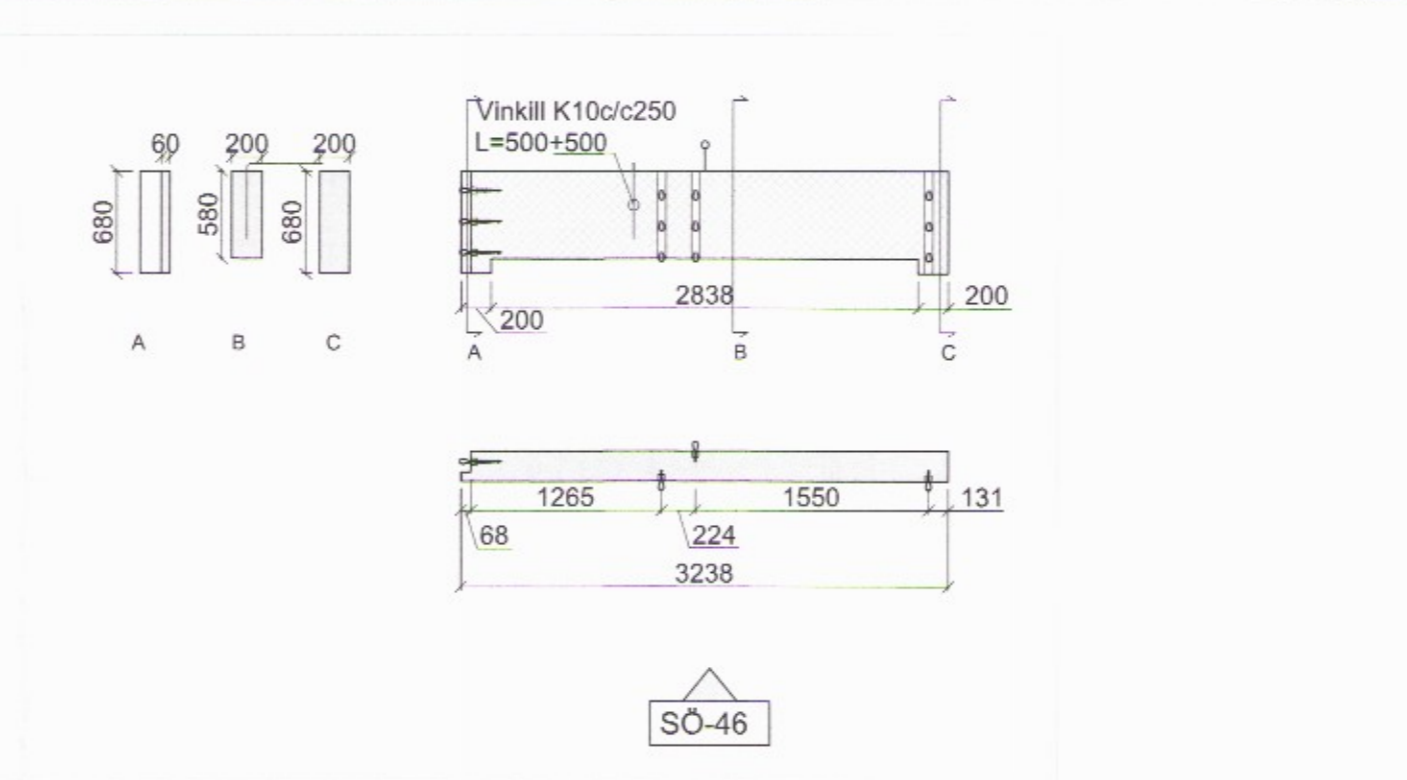
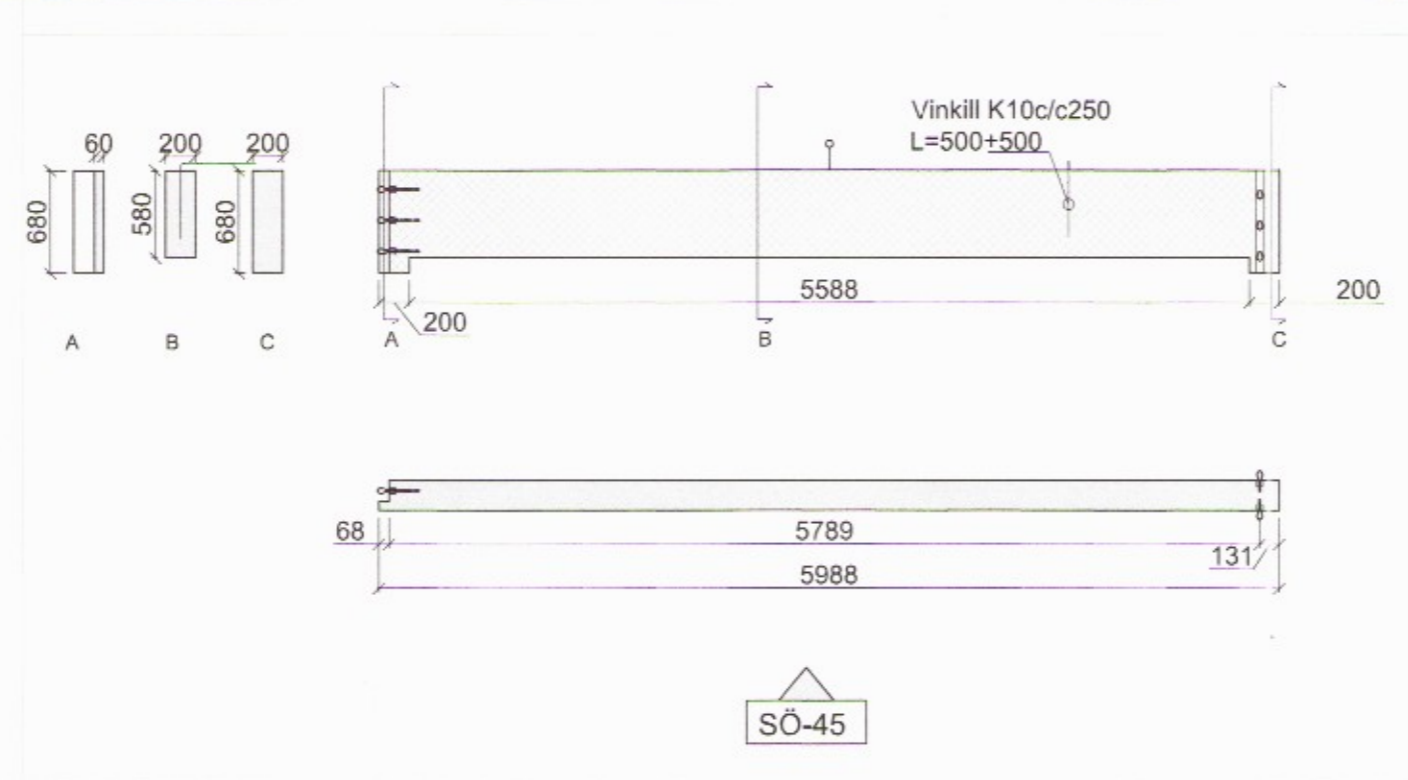
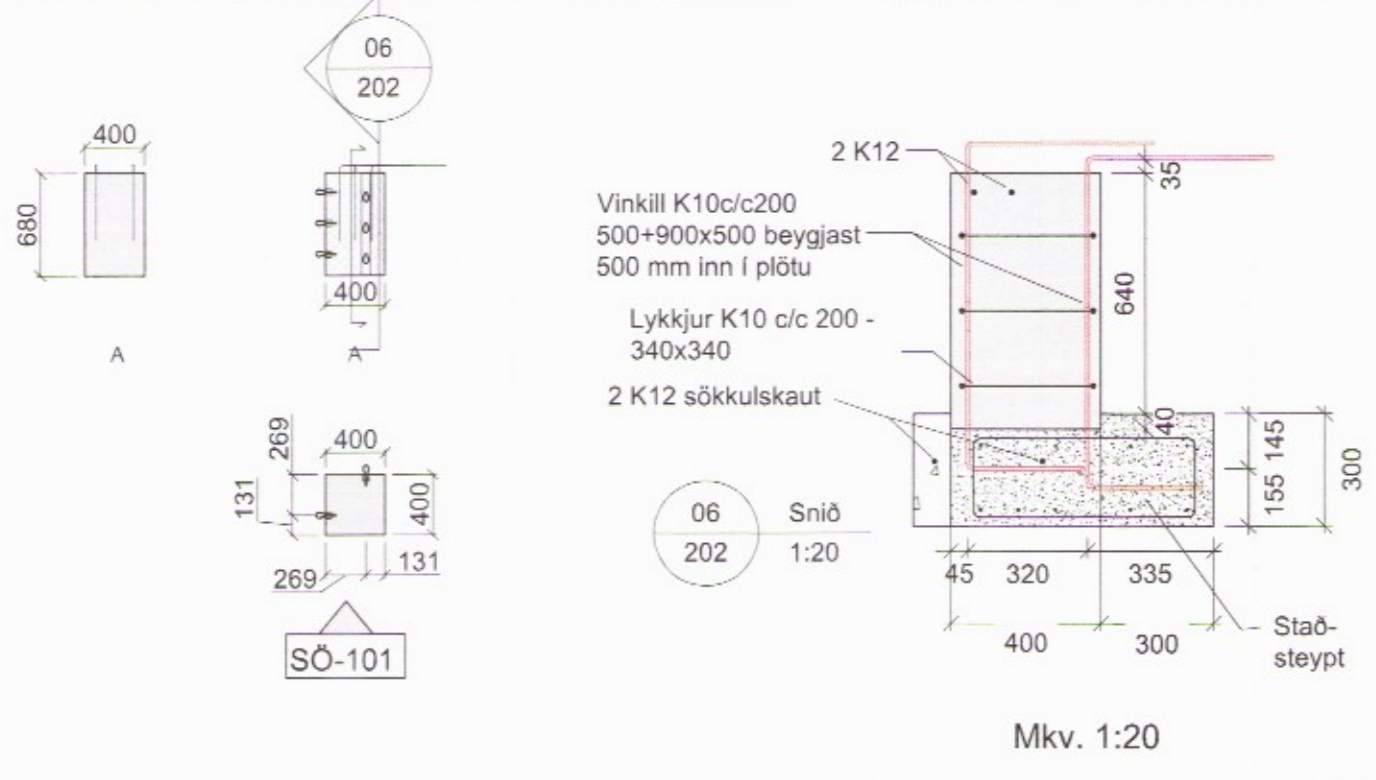


Dags:	Nr.	Breytingar:	Samb.
01.10.2017	A	Málsetningar lagfærðar.	



Skýringar sjá tekn. nr. 200

VERKHOF EHF

Fellsmúli 28 • 108 Reykjavík • Sími: 517 9050 • Netfang: verkhof@verkhof.is		3081	
Heli verks:	Hótel Hnaus Flóa	Höfundur:	Svavar M. Sigurjónsson 190807-3419 Björgvin Ó. Sigurjónsson 110481-4279
Dagur:	08.06.2017	Geymslunúmer:	201
Heli teikningar:	Burðarvirki: Undirstöður - Einingar	Sambýttur:	Svavar M. Sigurjónsson
Verkslóð:	16-106	Mæskv:	1:50/20
Formak:	BOS/SMS	Teiknari:	bos/sms/afp
Mál:		Mófar:	BOS
Sambýttur:		Teikn. nr.:	205
Uppsk.:	A		

