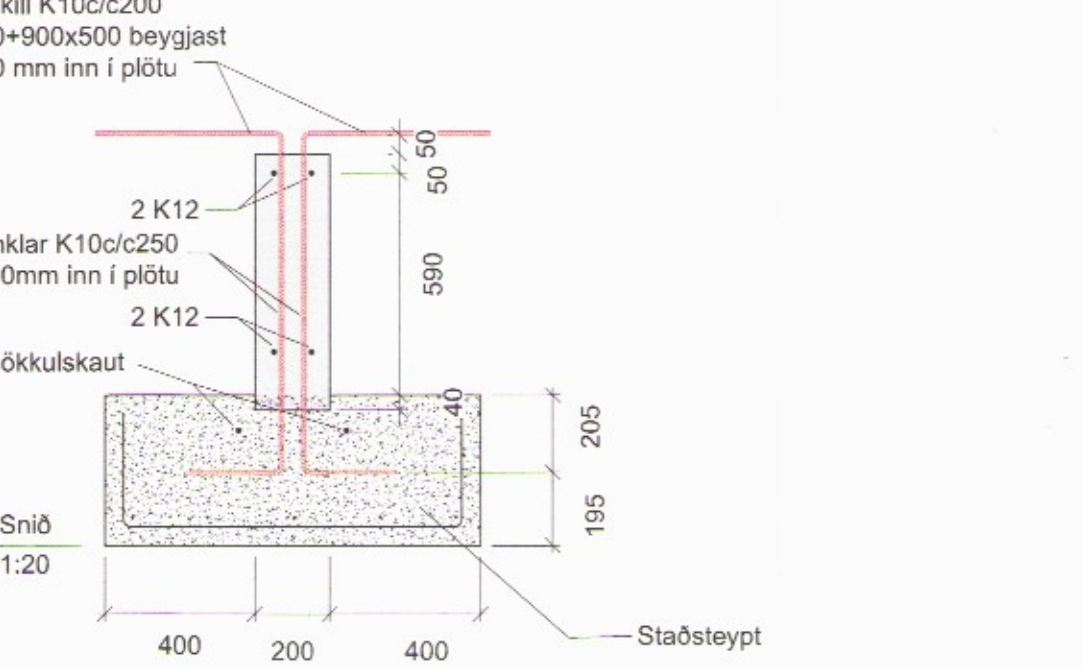
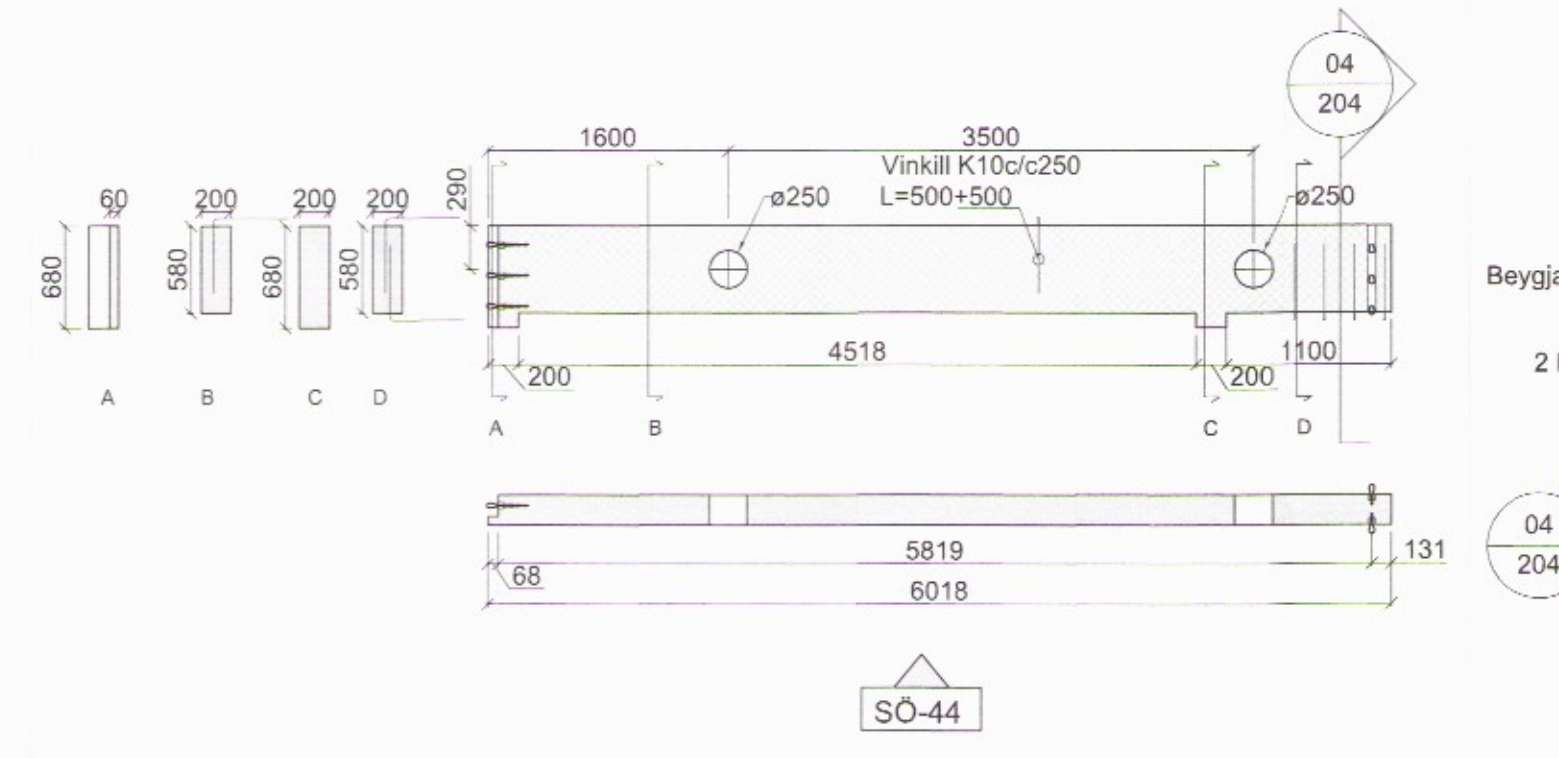
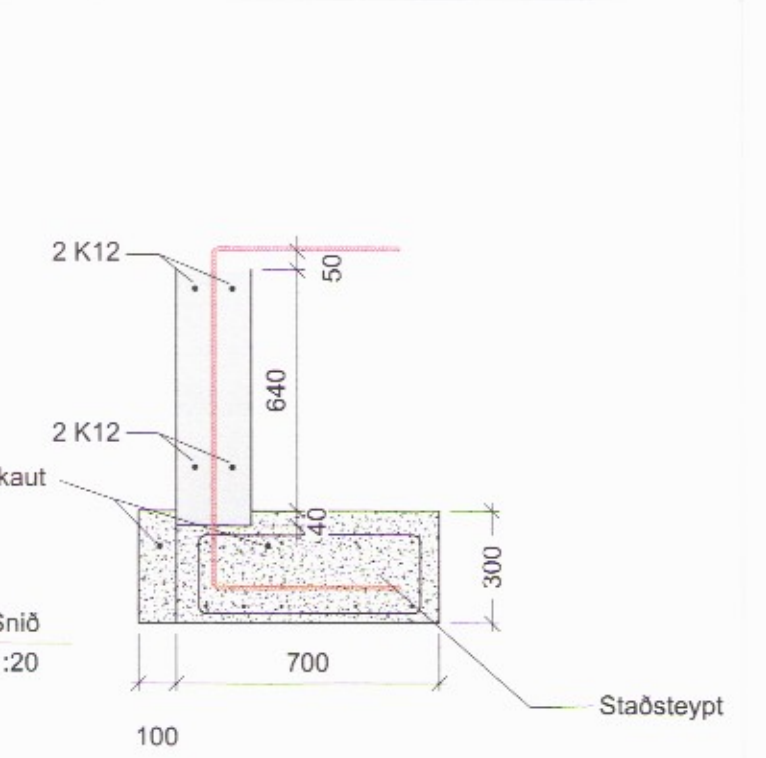
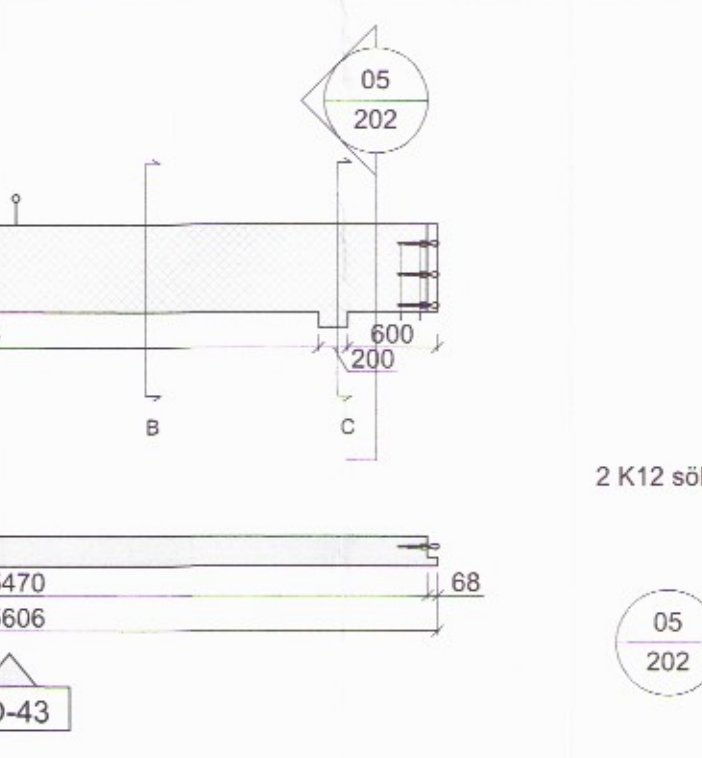
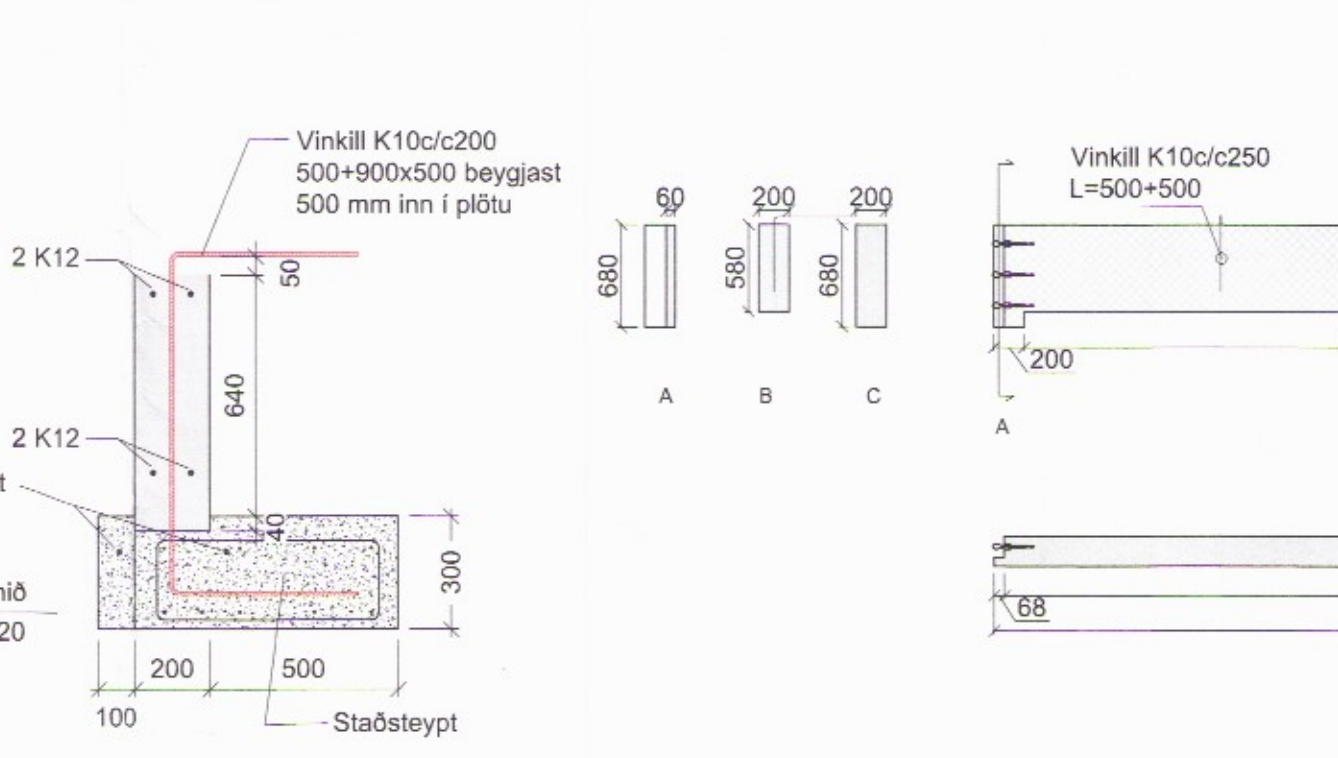
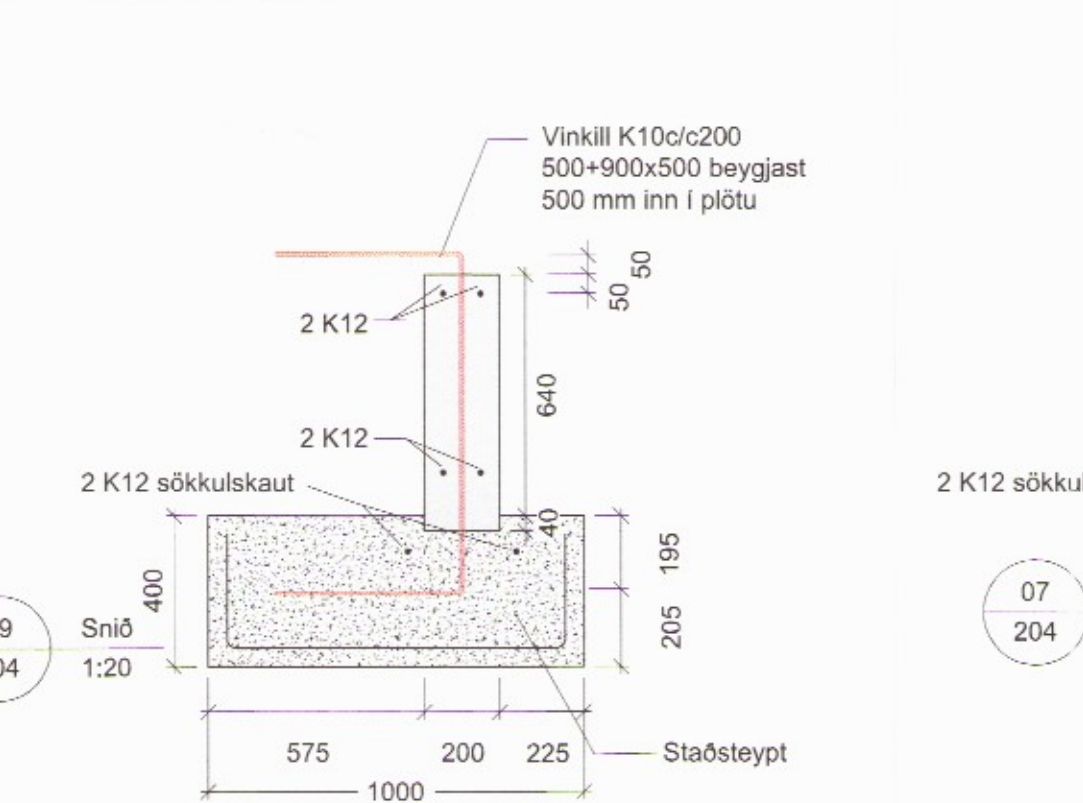
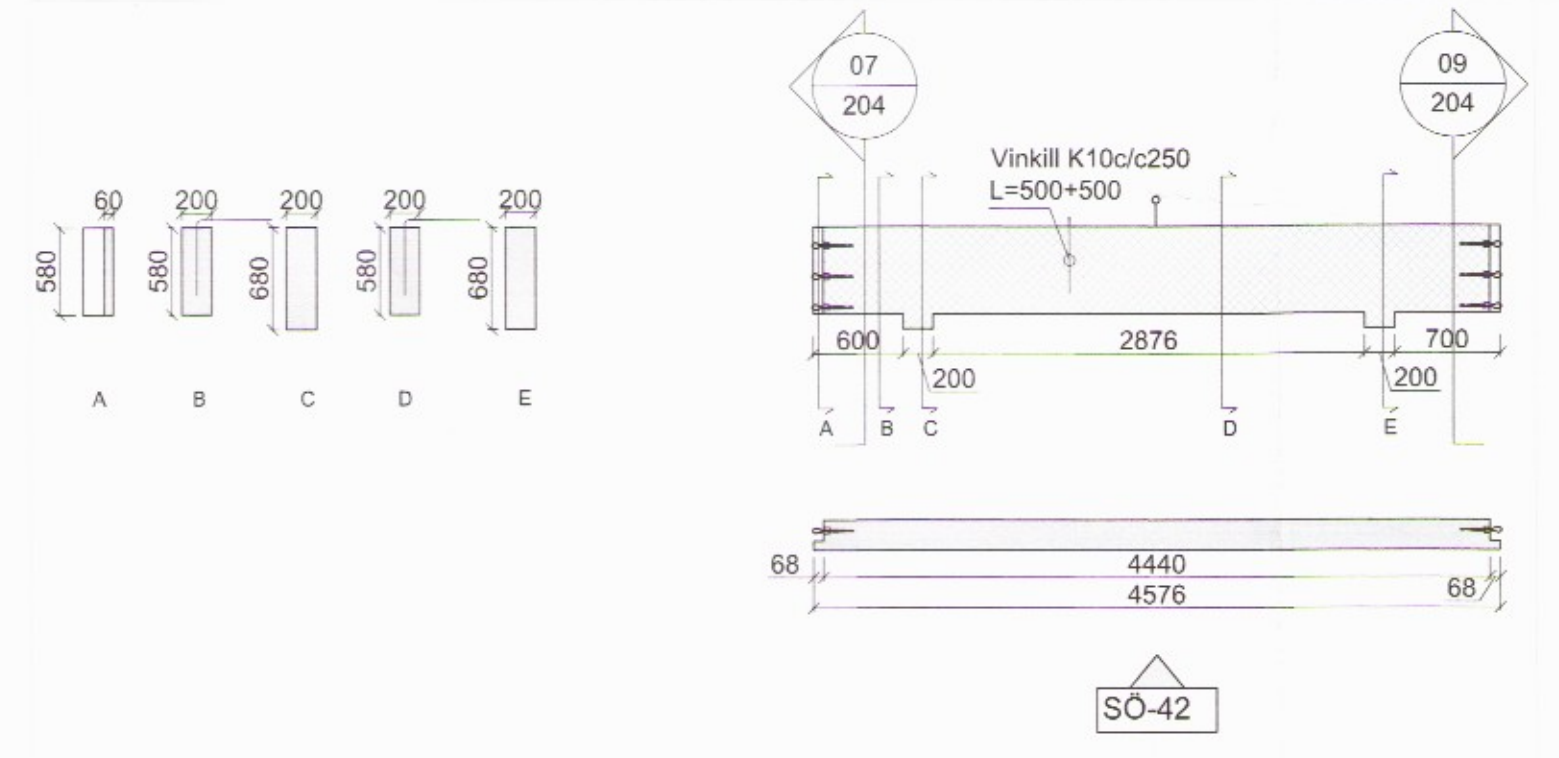
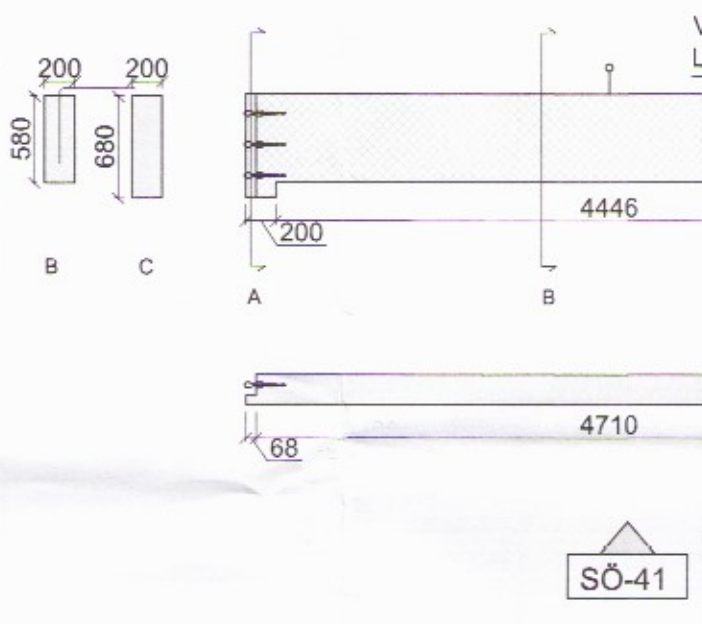
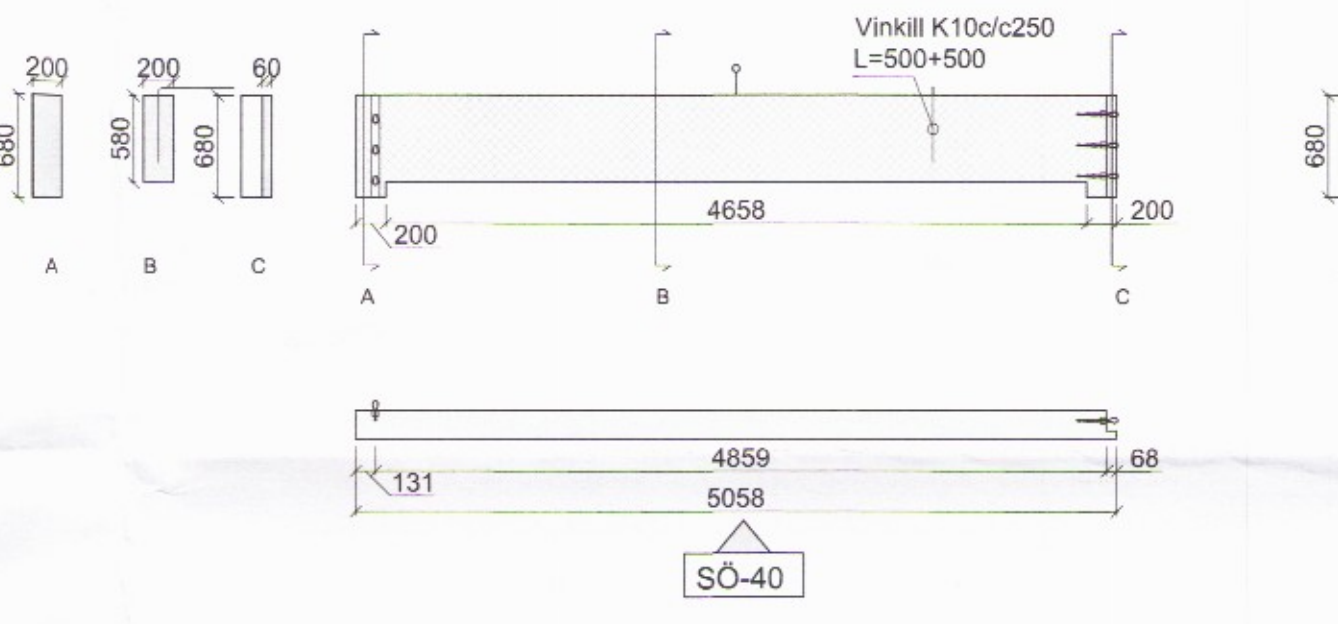
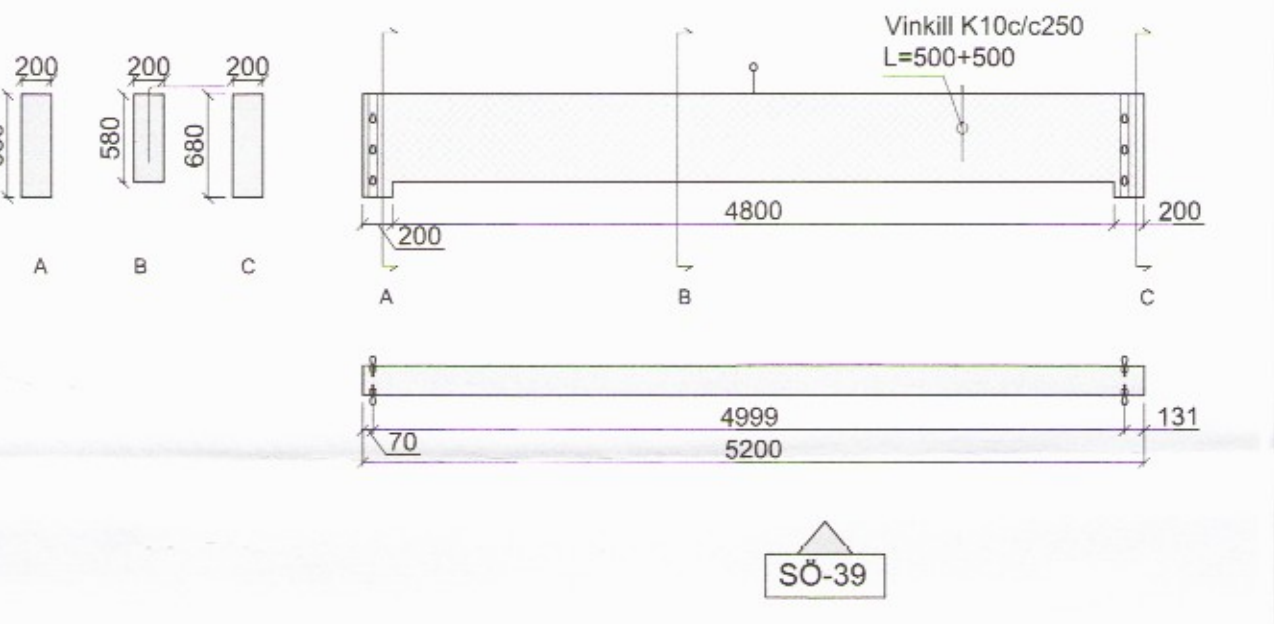
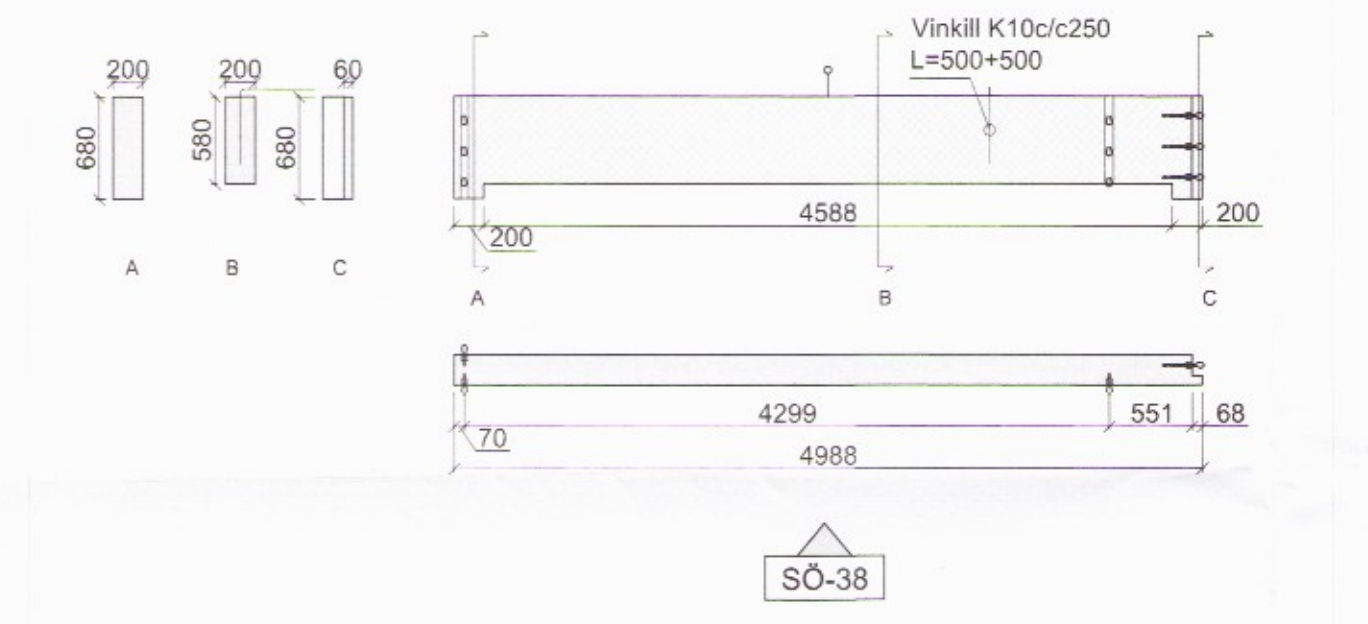
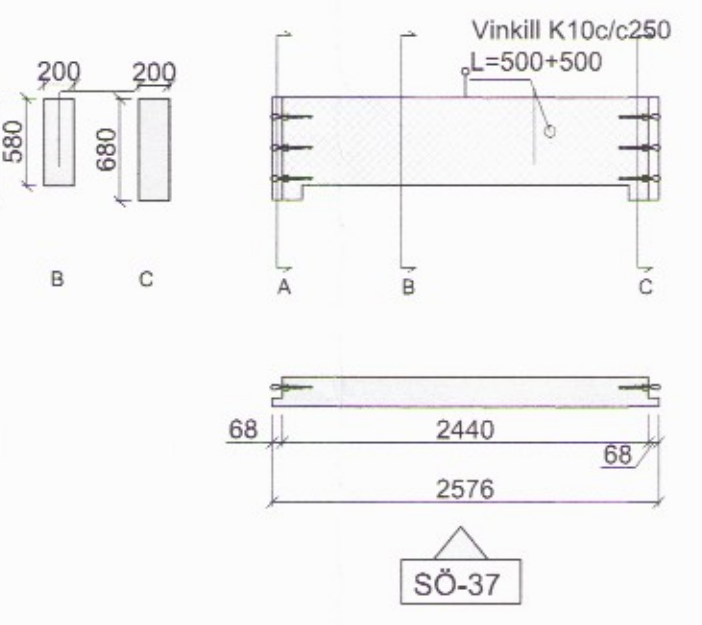
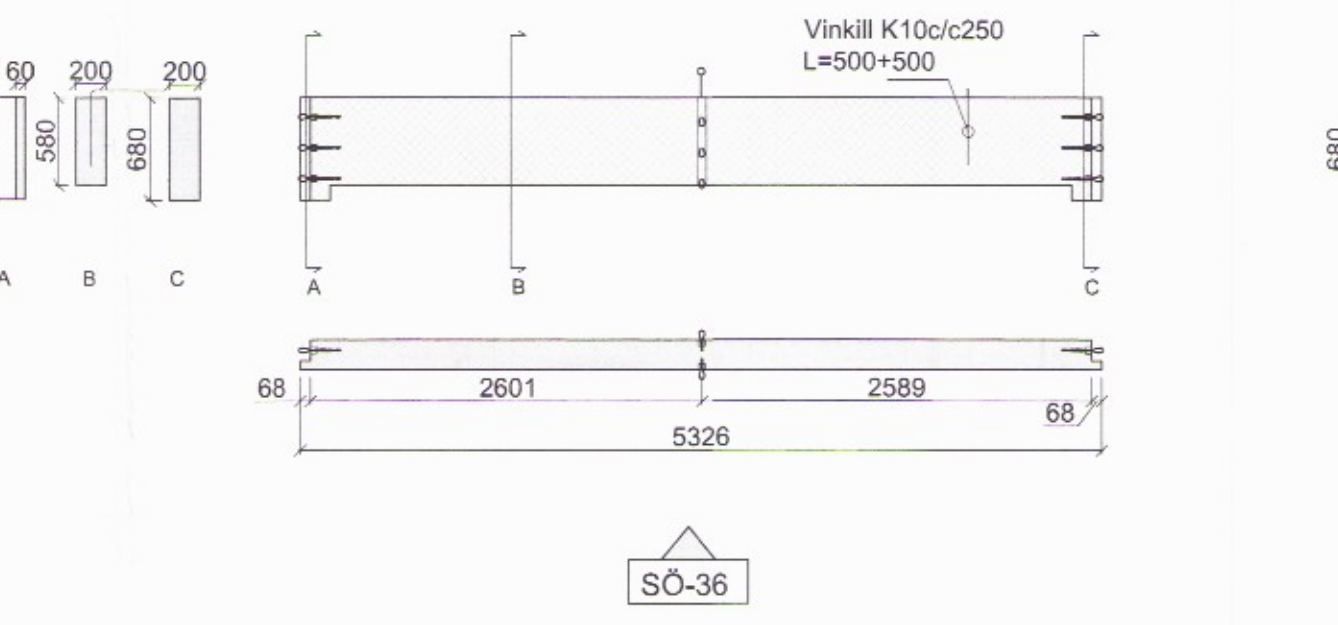
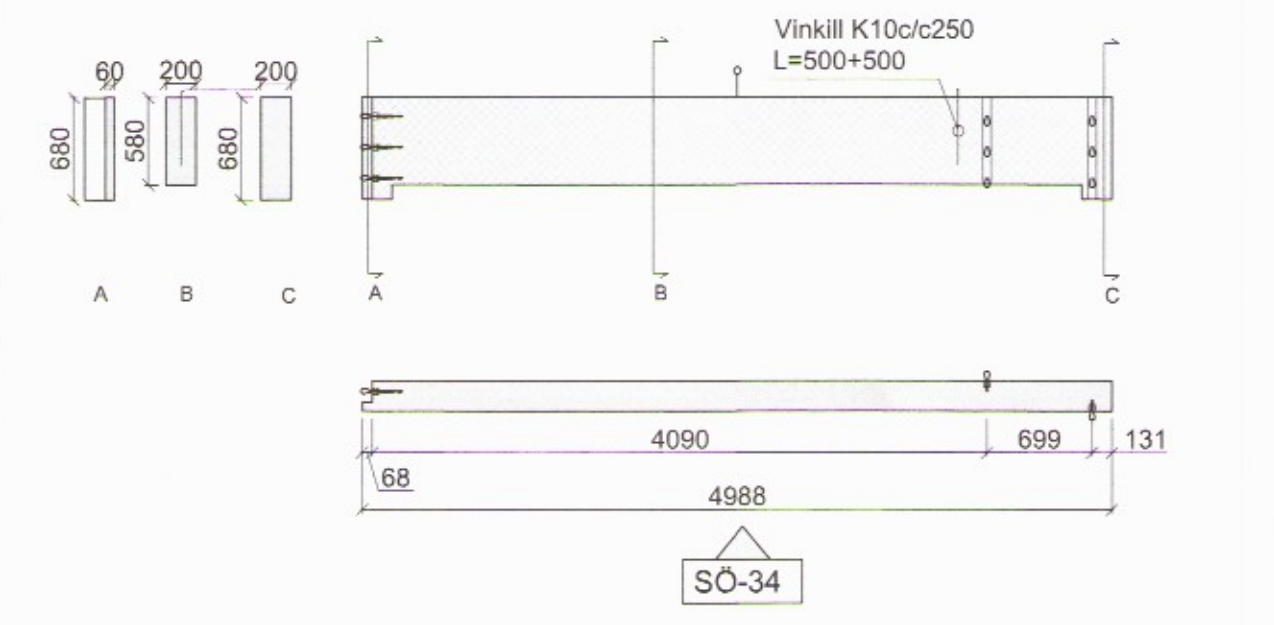
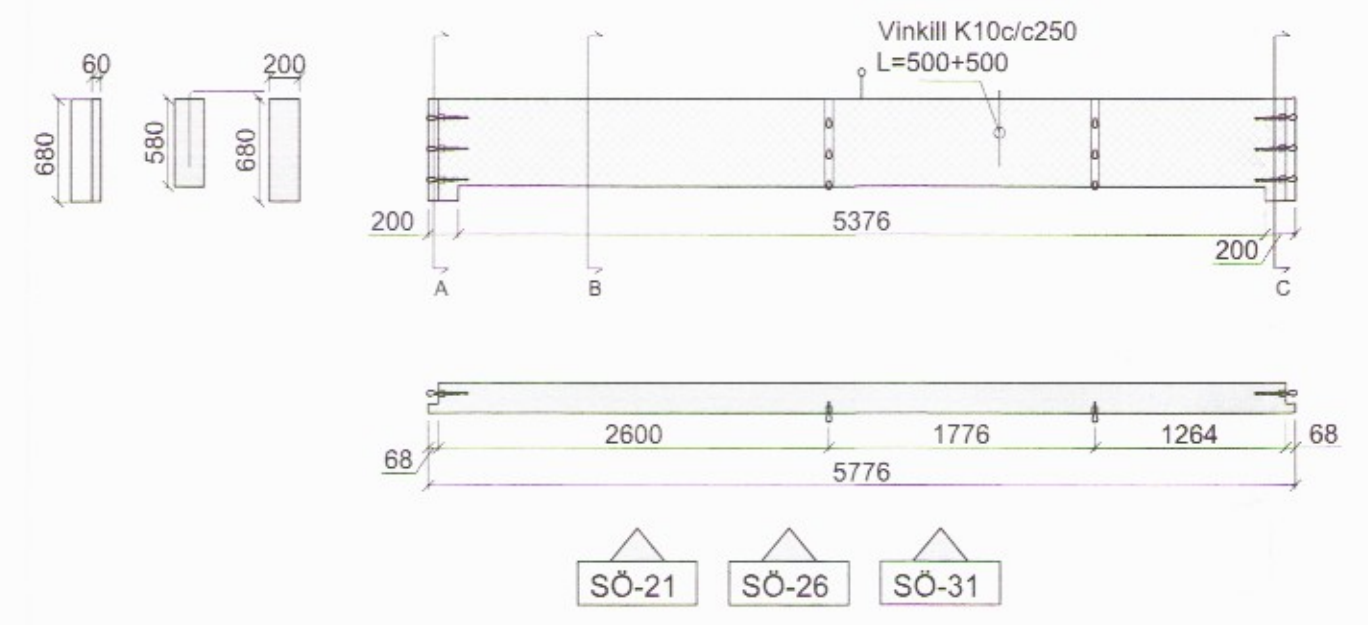
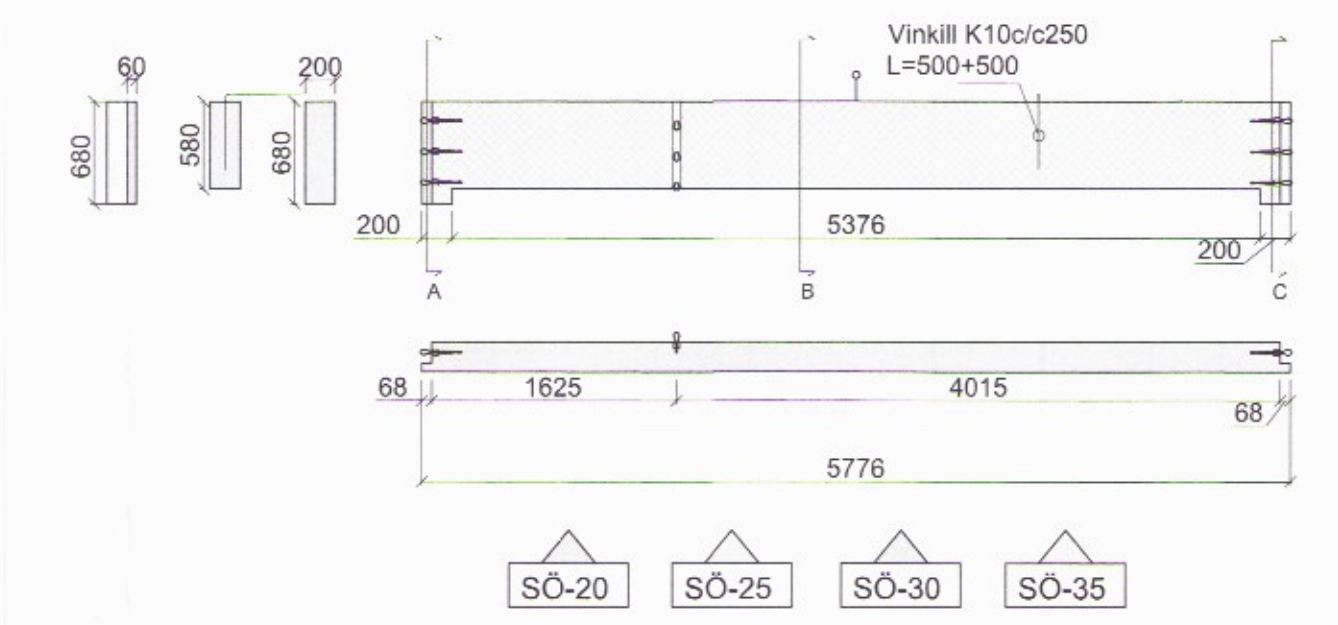
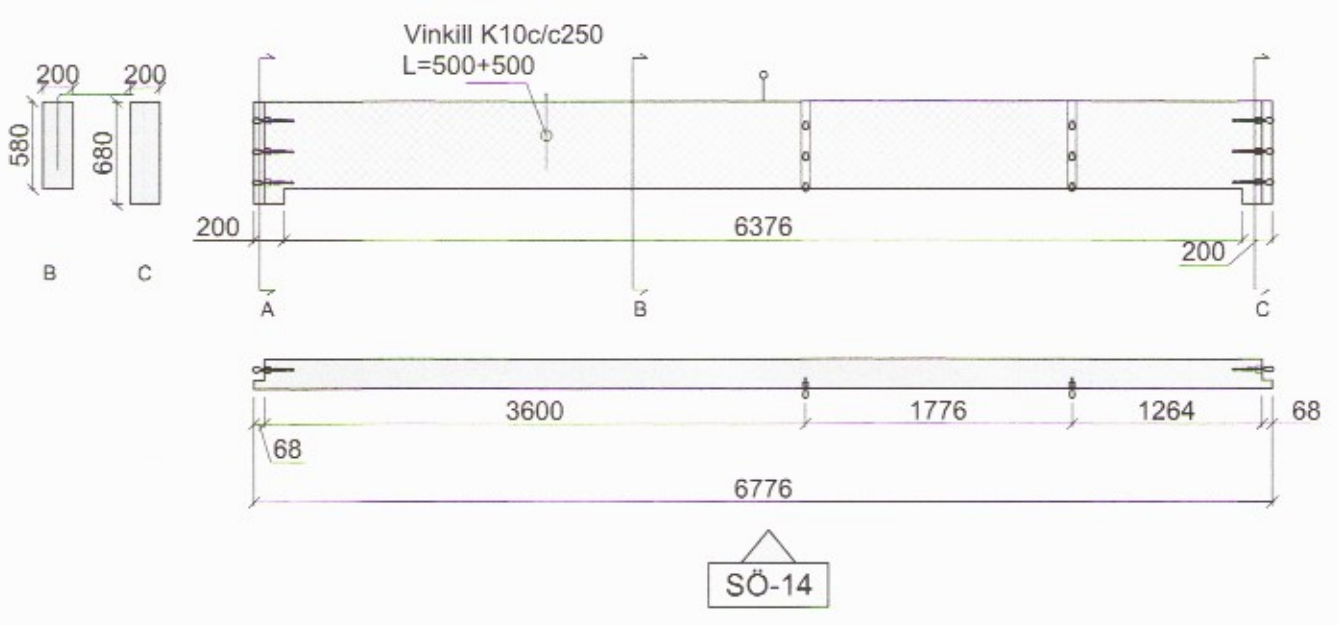
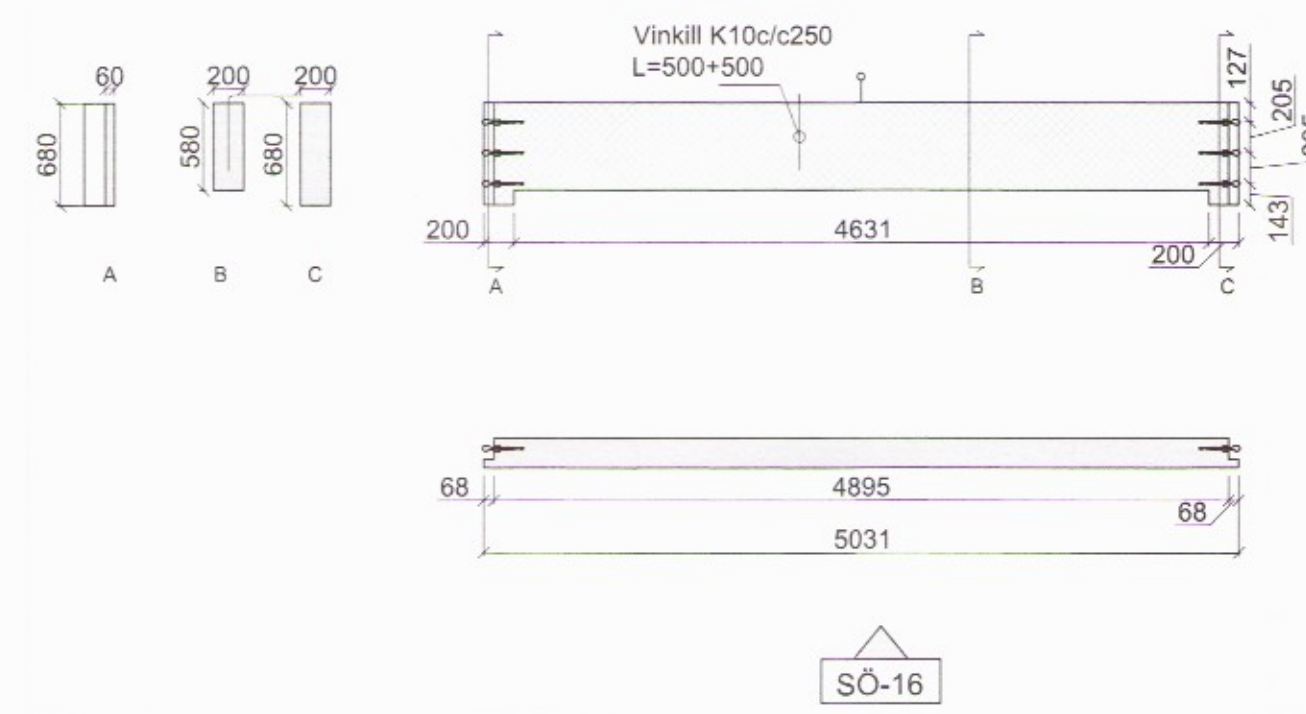


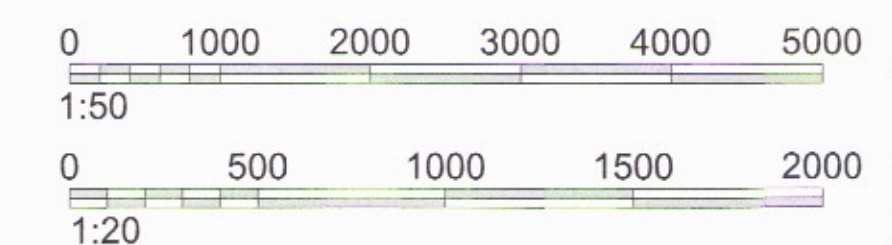
Dags:	Nr.	Breytingar:	Samþ.
01.10.2017	A	Málsetningar lagfarðar.	



Skýringar sjá teikn. nr. 200

VERKHOF EHF

Fellsmúli 2B • 108 Reykjavík • Sími: 517 9050 • Netfang: verkhof@verkhof.is



Höfuðverks:	Hótel Hnaus Flóa	Hönnuðir:	Svevar M. Sigurjónsson Björgvín Ó. Sigurjónsson	Dagur:	08.06.2017
Höfuðteikningar:	Burðarvirki: Undirstöður - Einingar	Samþykkt:	Björgvín Ó. Sigurjónsson	Verkhofnr.:	201
Teiknað:	BOS/SMS	Teiknað:	bos/sms/arf	Málsv.:	16-106
		Málsv.:	BOS	Teikn. nr.:	1:50/20
		Útgáfa:			204 A

3082