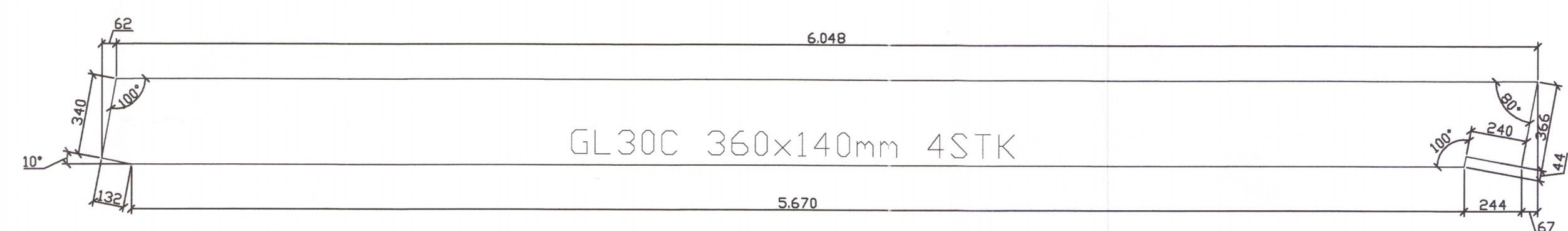
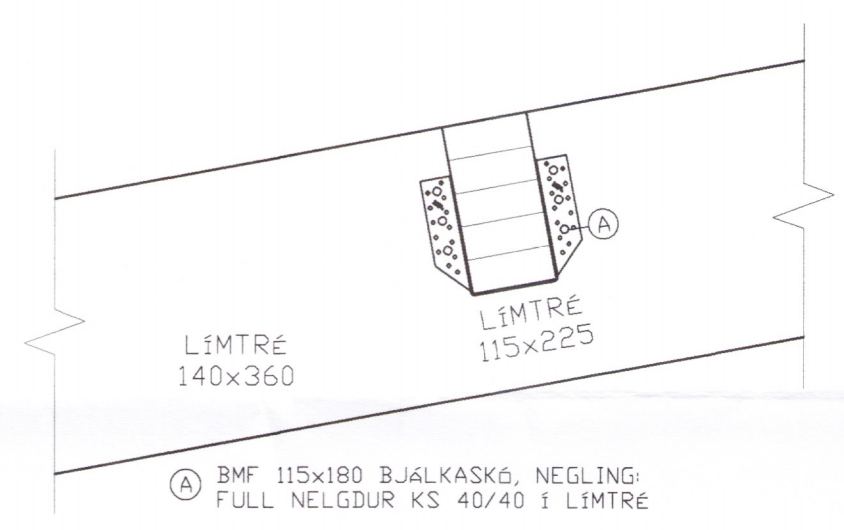
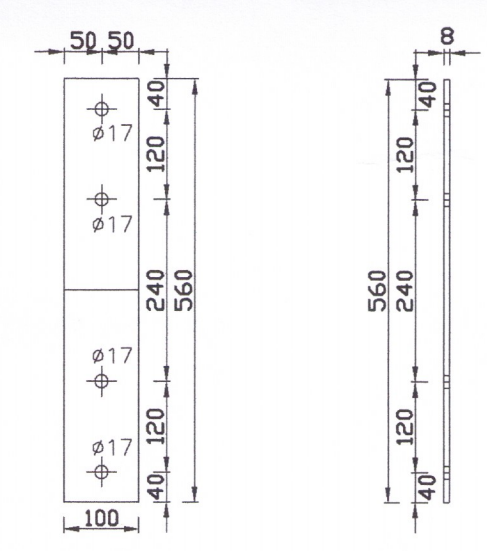


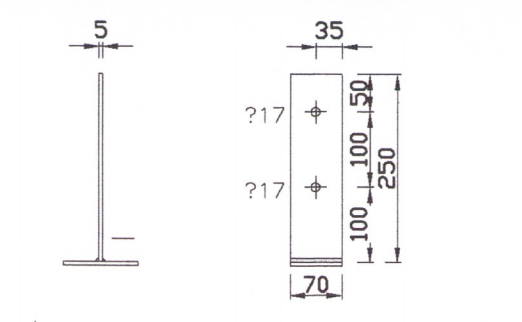
270 GRUNNMYND ÞAKVIRKIS
 Mkv 1:50



270 LÍMTRÉSBITAR 4 STK
 Mkv 1:20

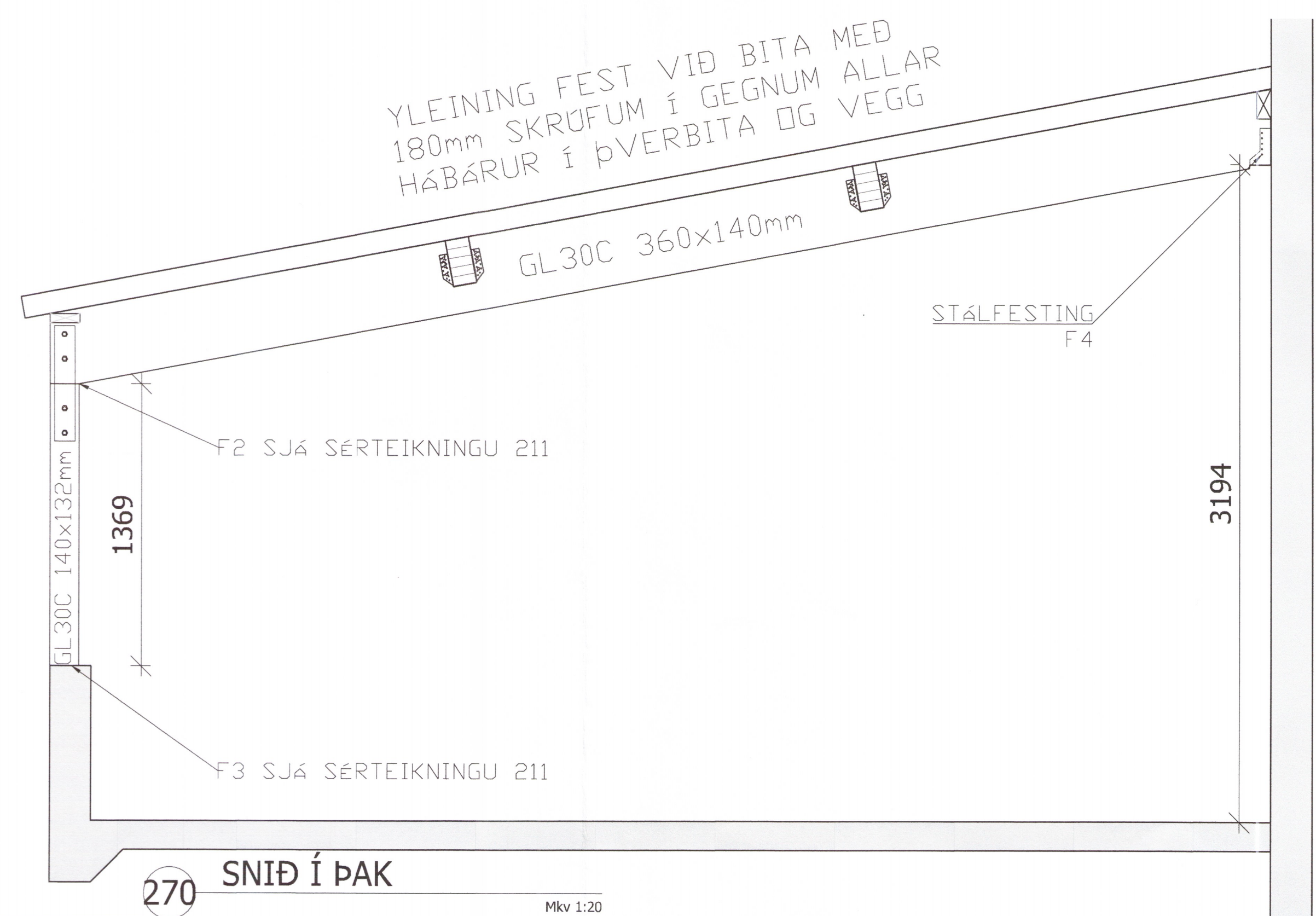


FESTING F4
 MKV.1:10
 UNNIN OR 8mm ÞYKKU STALI (1 stk.)

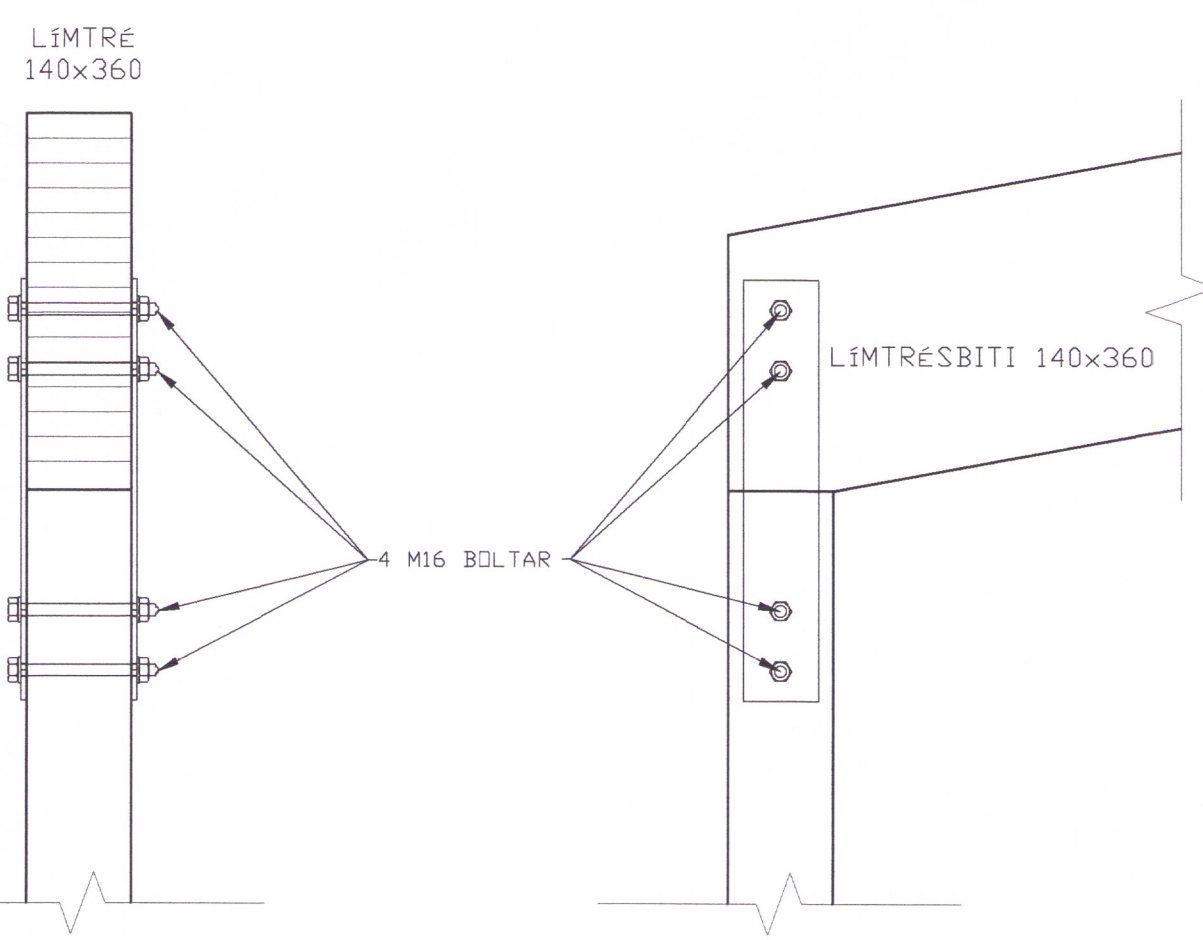


F3 stk GALVANISERUD
 MKV.1:10
 UNNIN OR 8mm ÞYKKU STALI (2 stk.)

FESTING F1
 MKV.1:10
 BMF BJAŁKASKG



270 SNIÐ Í ÞAK
 Mkv 1:20



FESTING 2
 MKV.1:10
 UNNIN OR 8mm ÞYKKU STALI (3 stk.)

3095-19

ÚTGÁFUERLI			
ÚTGÁFA NR.	ÚTGEFID DAGI	ÚTGEFID AF	SKÝRINGAR
Ú1	03.06.19	LL	Til Yfirferðar

TORUS
 VERKFRÆÐISTOFA

LEIFUR ÖRN LEIFSSON
 BYGGINGARTEKNIÐERÆÐINGUR
 K.T. 150982-4139

GRAPPHOLAR R. 800 SELFOS.
 TÖLUR OG TÖRUSIS S. 595-9289

KIDJABERG GRÍMSNES & GRAFNINGSHR.
 Mkv: 1:50

GRUNNMYND ÞAKS
 Mkv: 1:20

SNIÐ OG SKÝRINGAR
 Mkv: 1:20

MAÐNAD: LEIFUR ÖRN LEIFSSON
 TEKNAÐ: LEIFUR ÖRN LEIFSSON

VERKUNUMER: 18-026
 SKAÐARNAFN: 18-026-120

DAGSETNING: 03.06.2019
 SAMBYRKT: *Linnur Leifsson*
 TEKNING NÚMÉR: 270

150982-4139