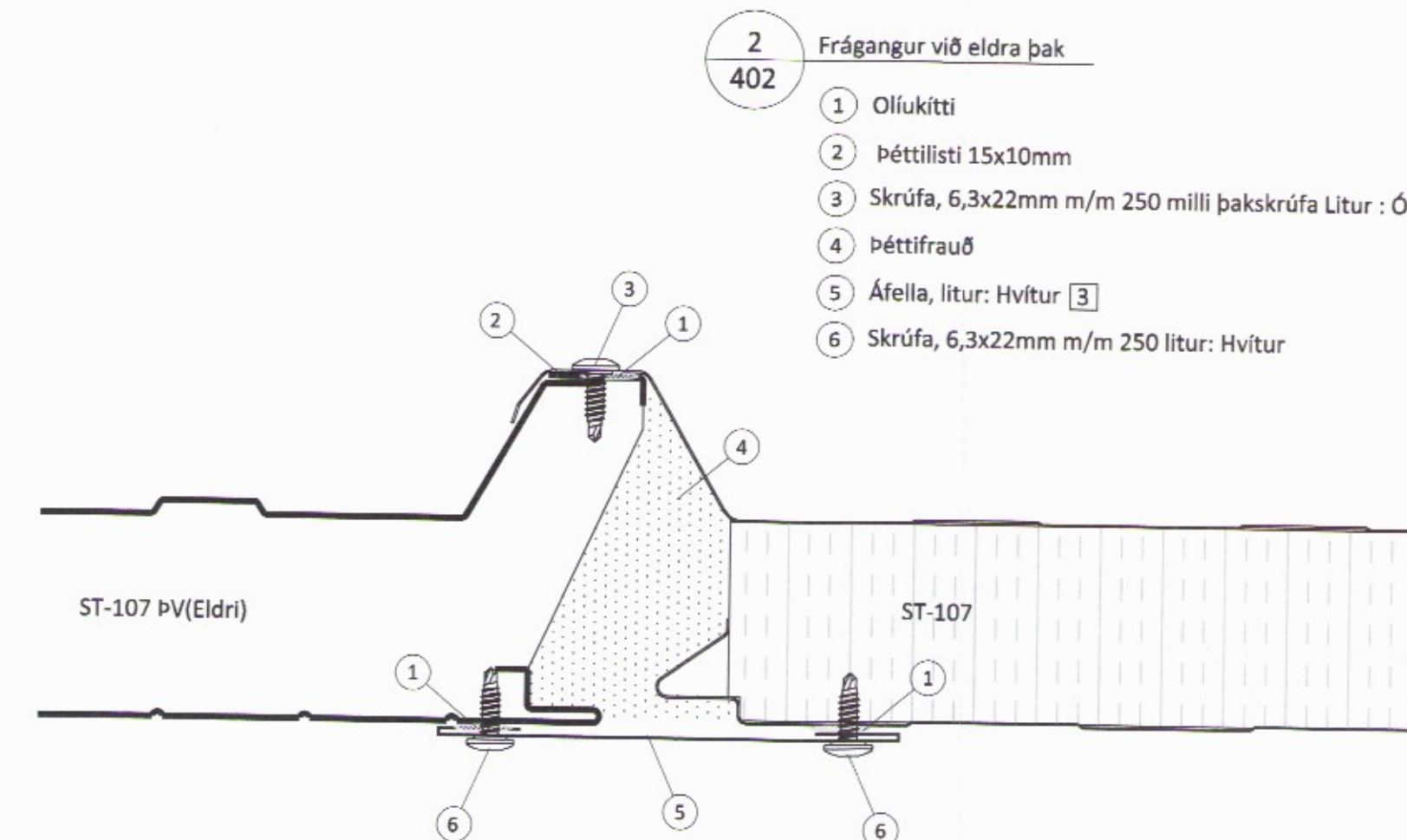
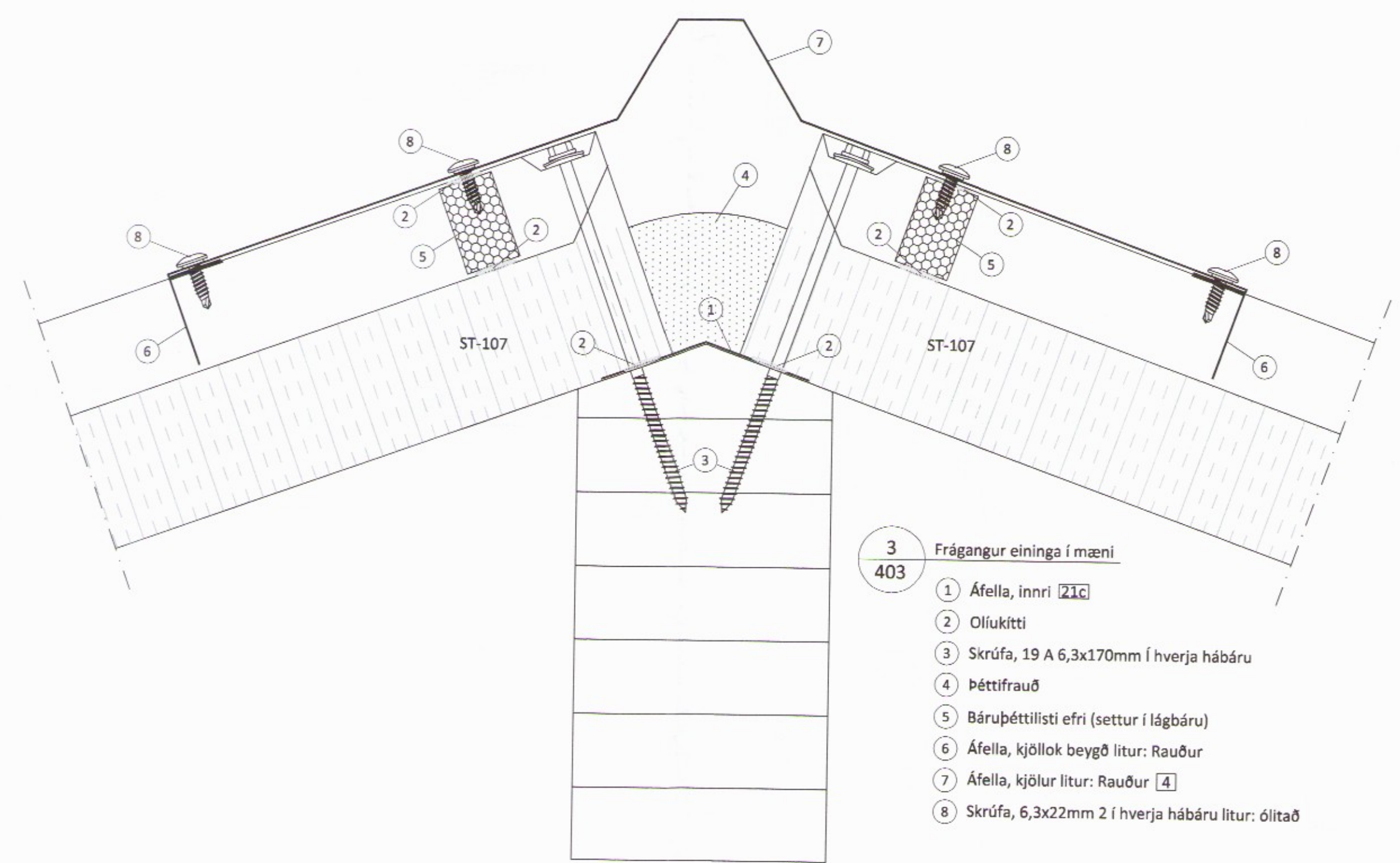


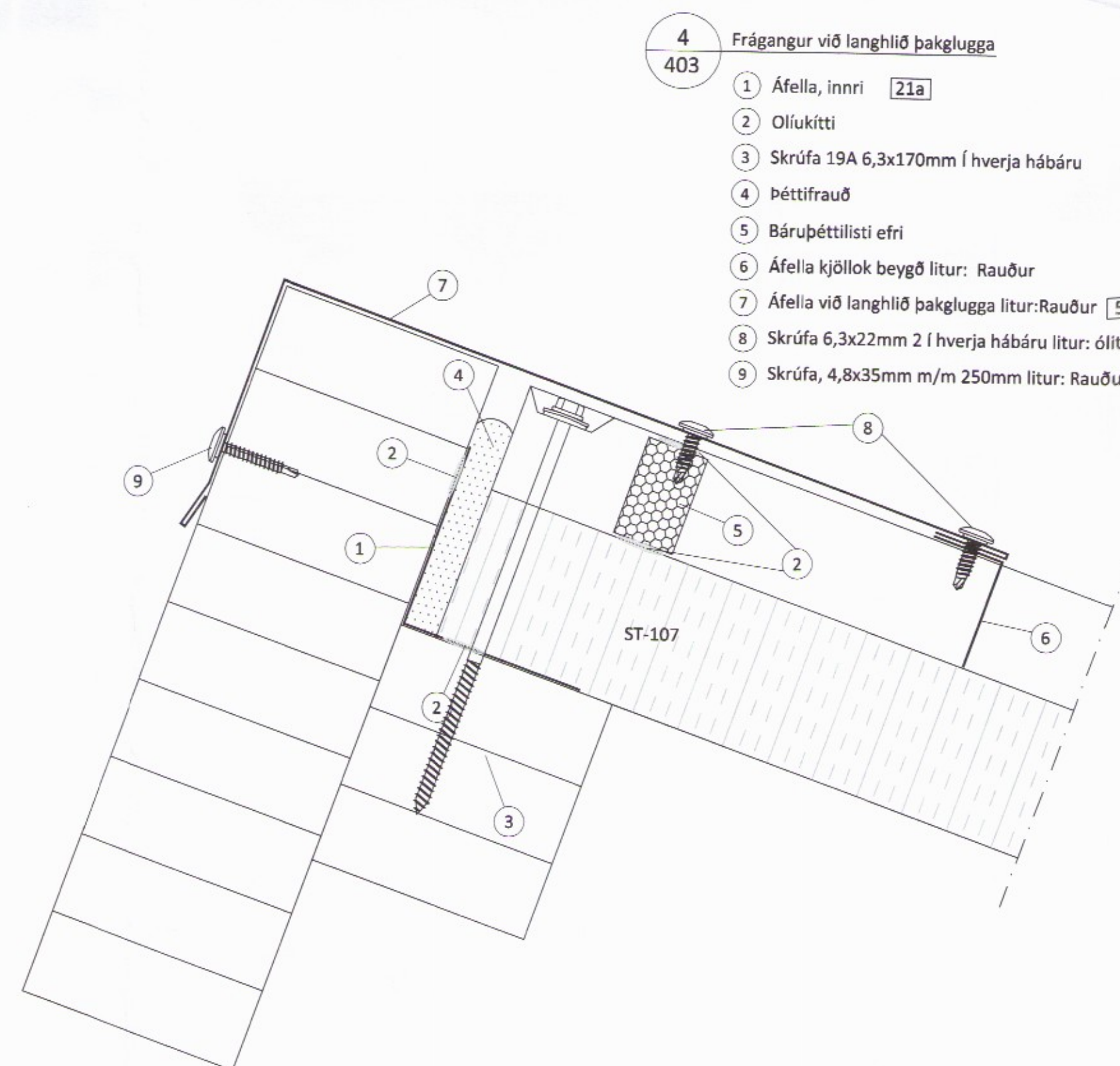
- 1**
402 Frágangur vegg- og þakeininga við gafi
- 1 Áfella, innri [21a]
 - 2 Ollukitti
 - 3 Skrúfa, 19A 6,3x110mm m/m 500mm
 - 4 Reim
 - 5 Skrúfa, 19A 6,3x170mm m/m 500mm
 - 6 Þéttifrauð
 - 7 Áfella [2]
 - 8 Skrúfa, 6,3x22mm m/m 250mm litur: ólitað
 - 9 Þéttilisti 15x10mm
 - 10 Áfella, litur: Rauður [1]
 - 11 Skrúfa, 4,8x35mm m/m 250mm litur: Rauður



- 2**
402 Frágangur við eldra þak
- 1 Ollukitti
 - 2 Þéttilisti 15x10mm
 - 3 Skrúfa, 6,3x22mm m/m 250 milli þakskrúfa Litur: Óli
 - 4 Þéttifrauð
 - 5 Áfella, litur: Hvítur [3]
 - 6 Skrúfa, 6,3x22mm m/m 250 litur: Hvítur



- 3**
403 Frágangur eininga í mæni
- 1 Áfella, innri [21c]
 - 2 Ollukitti
 - 3 Skrúfa, 19 A 6,3x170mm í hverja hábáru
 - 4 Þéttifrauð
 - 5 Bárupéttilisti efri (settur í lágbáru)
 - 6 Áfella, kjöllök beygð litur: Rauður
 - 7 Áfella, kjölur litur: Rauður [4]
 - 8 Skrúfa, 6,3x22mm 2 í hverja hábáru litur: ólitað



- 4**
403 Frágangur við langhlíð þakglugga
- 1 Áfella, innri [21a]
 - 2 Ollukitti
 - 3 Skrúfa 19A 6,3x170mm í hverja hábáru
 - 4 Þéttifrauð
 - 5 Bárupéttilisti efri
 - 6 Áfella kjöllök beygð litur: Rauður
 - 7 Áfella við langhlíð þakglugga litur: Rauður [5]
 - 8 Skrúfa 6,3x22mm 2 í hverja hábáru litur: ólitað
 - 9 Skrúfa, 4,8x35mm m/m 250mm litur: Rauður

ÖLL AFNOT OG AFRITUN TEIKNINGAR AÐ HLUÐA EÐA Í HEILD ER HÁÐ SKRIFLEGU LEYFI LIMTRÉ VIRNET EHF.

Númer	Dags	Skýring breytingar	Br. af
Limtrevirnet			
MKV.	DAGS.	VERKNR.	UTGÁFA NR.
1:2	13.09.2017	DL17 016	1
TEIKN.	REIKN.	YFIRF.	NR. TEIKNINGAR
BRÓ	BI	BI	406
HEITI VERKS:			
Kópavatn 1, Hrunamannahr.			
HEITI TEIKNINGAR			
Fjósviðbygging			
Sérmyndir			
NAFN HÖNNUNNDAR			
Bjarni Ingibergsson			
byggingatæknifræðingur B.Sc.			
kt. 030861-2729 - bjarni@limtrevirnet.is			
ARITUN HÖNNUNNDAR			
<i>[Signature]</i>			
DAGS. ÁRITUNAR			
13.09.2017			
ARITUN SAMRÆM. HÖNNUNNDAR			
<i>[Signature]</i>			
DAGS. ÁRITUNAR			

3102