

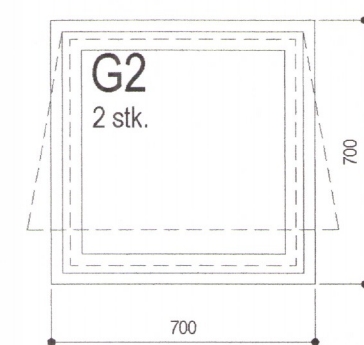
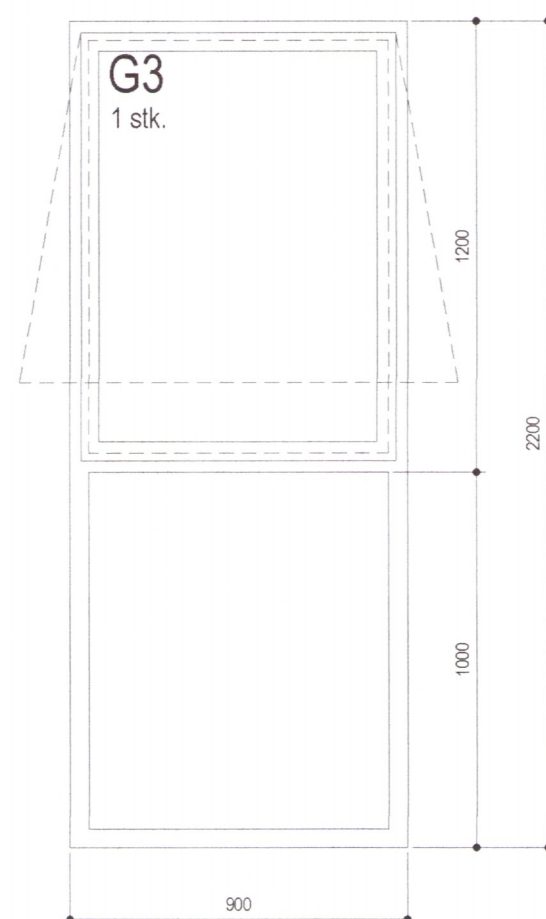
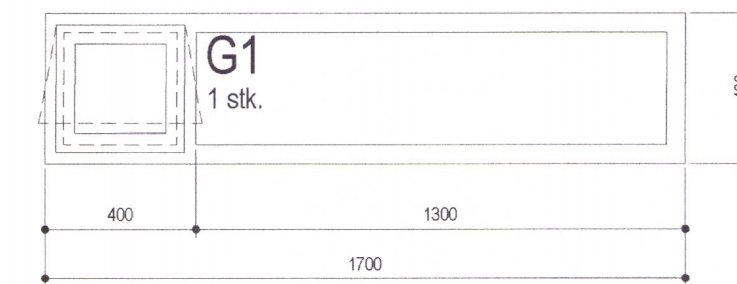
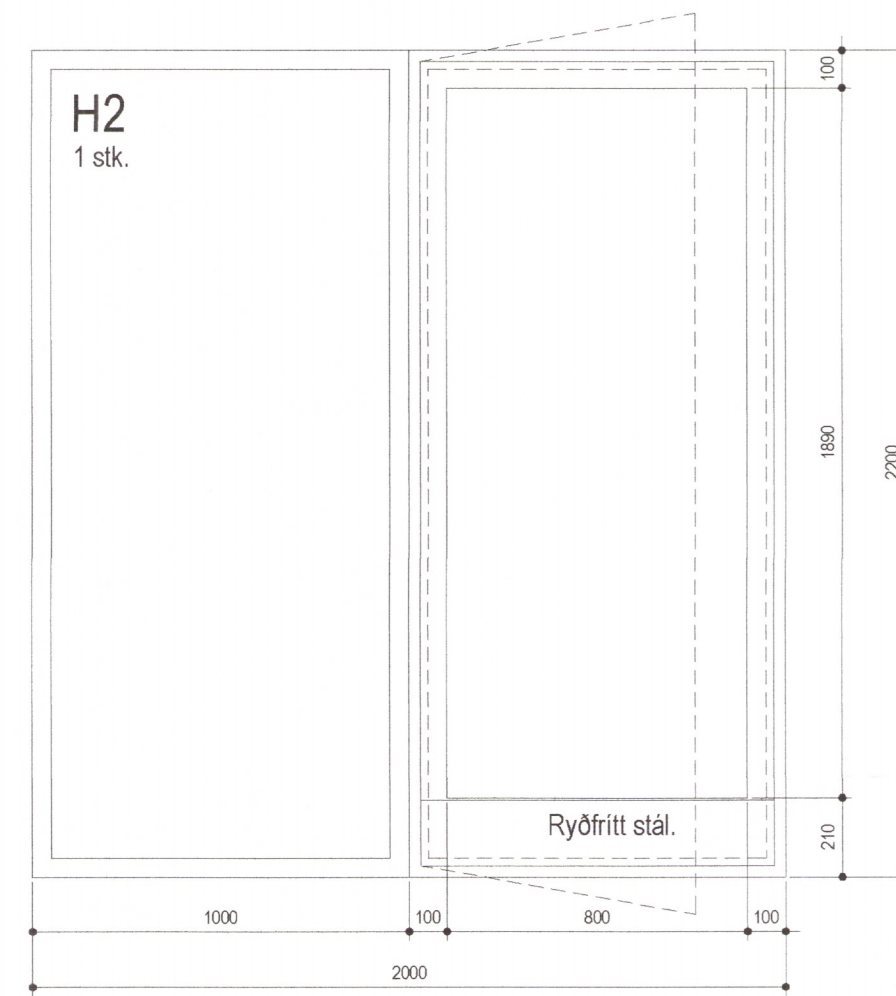
MINNI-BORG  
í Grímsnes og Grafningshreppi  
Fristundalóð úr landi Oddsholts.

Lyngborgir nr. 9

Staðgreinir: 8719-1-58020090  
Festanúmer: F2500990  
Landnúmer: L227067  
Matshluti: 01 0101 / 02 0101

## GESTAHÚS (02 0101)

Umhverfis- og tæknisvið Uppsveita  
**Samþykkt**  
14. ágú. 2019  
David Sigurðsson  
Byggingarfulltrúi



### FRAMLEIÐSLULÝSING:

Allir karmar skulu vera ú gagnvarðri furu (ál/tré). Allar hurðir skulu vera úr harðvið, öll opnanleg fög skulu vera úr oregon pine eða sambærulegu efni. Allt gler skal vera tvöfalt k-gler skv. 13.3.2. gr. í byggingarreglugerð ásamt staðlinum NS 3510 og viðkomandi stöðlum.

Framleiðandi á gluggum og hurðum skal ábyggjast að allar málsetningar séu staðfestar áður en smíði hefst ásamt því að samræma fjölda glugga og hurða við gildandi aðaluppdrætti.

Gluggakarmar skulu uppfylla kröfu í byggingarreglugerð varðandi svignun þ.e.a.s. L/300 eða mest 8 mm. Taka skal mið af staðlinum NS 3510, ÍST EN 1027.

Allir byggingarhlutar sem framleiddir eru í verksmiðju eða verkstæði skulu bera vottun skv. 5.1. kafla í byggingarreglugerð.

Fylgja skal leiðbeningum á Rb-bláði (isetning fyrir glugga) á gluggum og hurðum í útvegg. Þar sem setja þarf öryggisgler í glugga skal fara eftir 8.5.2 gr. og 12.4.3. gr. í byggingarreglugerð.

Öll uppgöfin mál eru í mm. nema annað sé tekið fram í uppdráttum. Hæðakótar eru í m.

Efni: Fristundahús og gestahús við Lyngborgir nr. 9, 801 Selfoss.

Heiti: Gluggar og hurðir (gestahús).

Hannað: Leyla Eve Gharavi / Þorgeir Þorgeirsson Hönnunarstjóri: Þorgeir Þorgeirsson

Dags: 23.08.19 Mkv.1:20 Blað. 06/09 Verkefnis nr. 196217

Samþykkt: Kennitala: 240657-5469

Byggingar og skipulagshönnun ehf. kt. 501000-2050 Dalaland 11, 108 Reykjavík.  
Sími: 822-2879 / 691-0691 arkitektar@internet.is