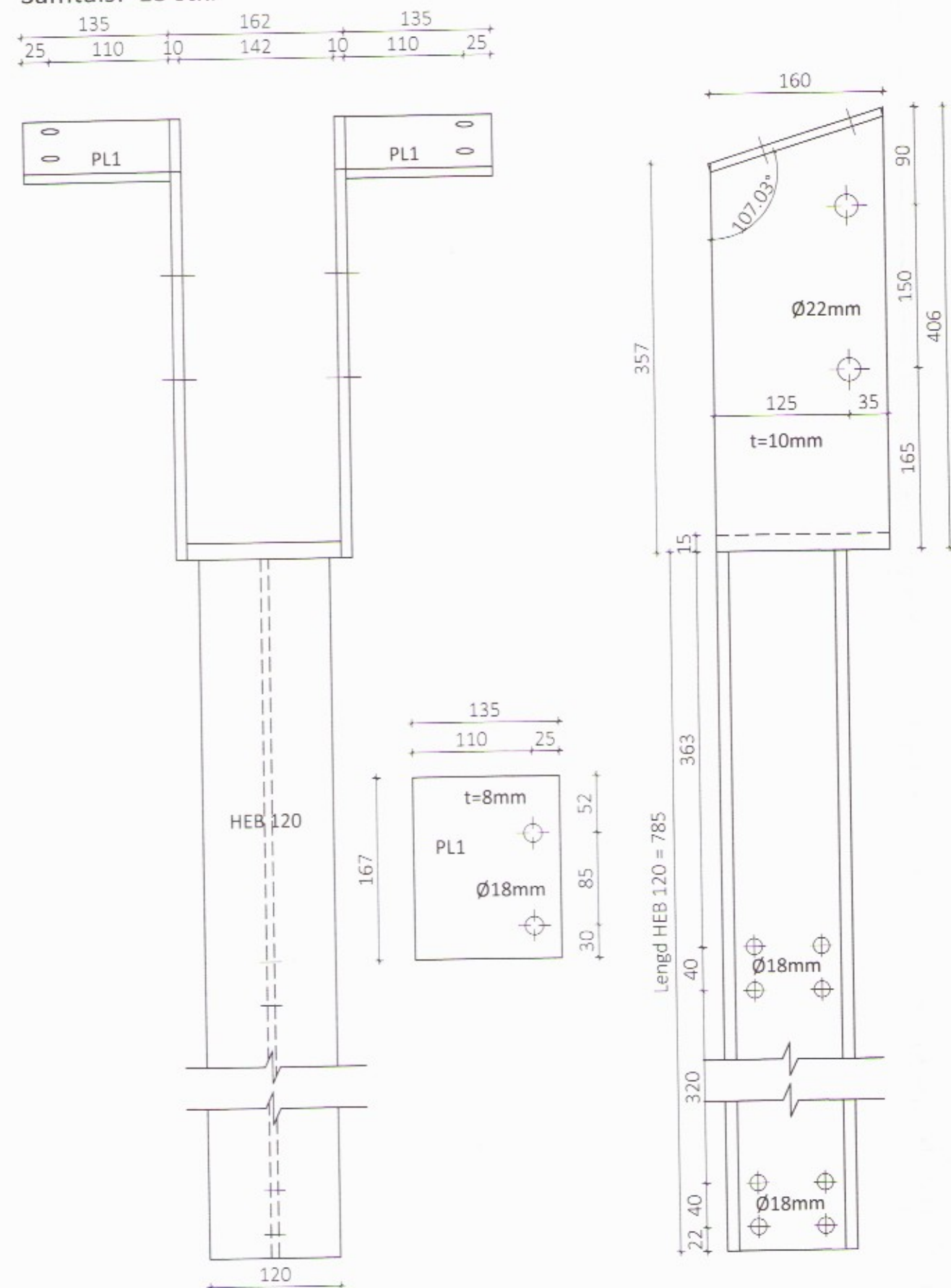


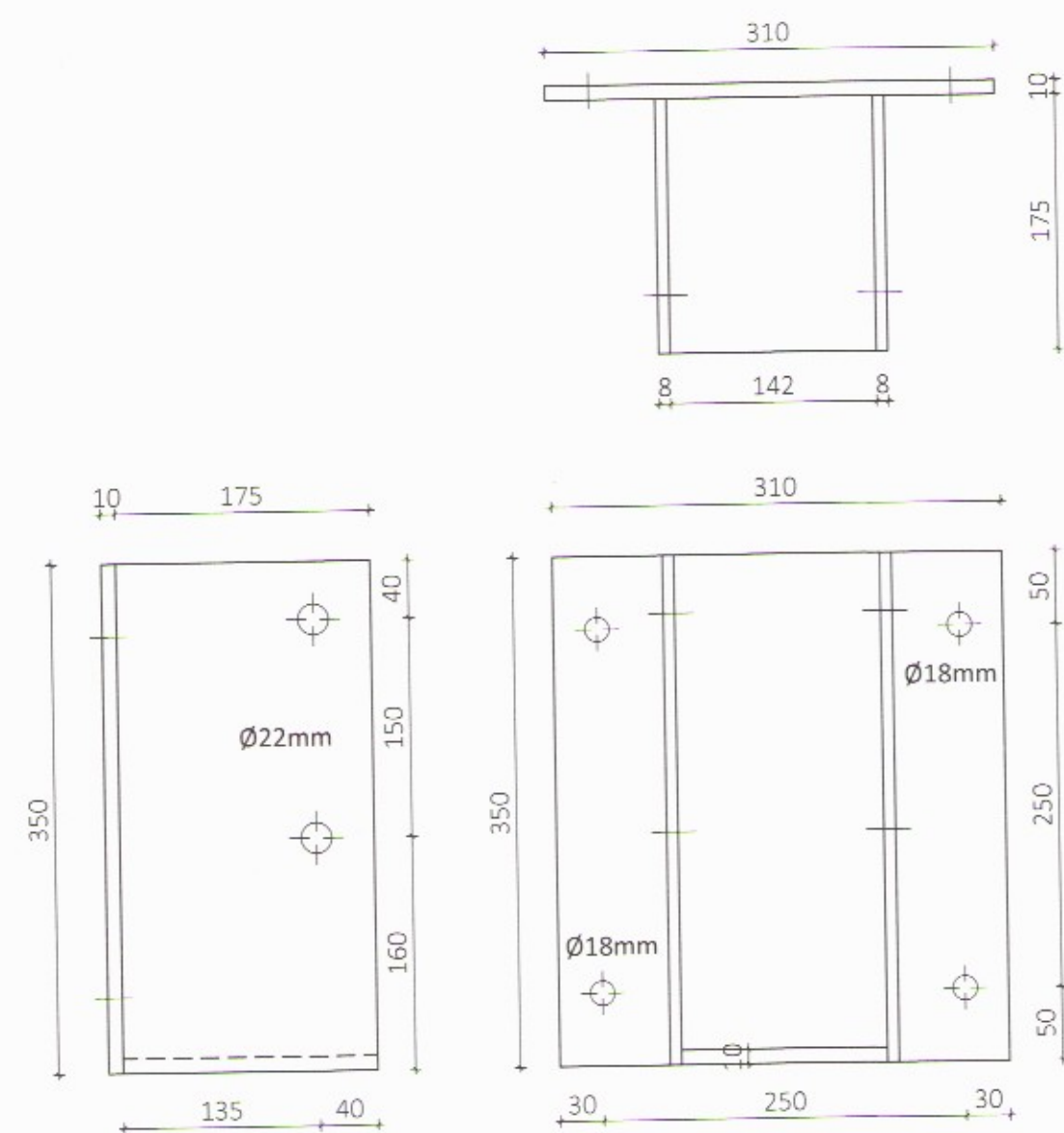
Stálfesting SF1 Mkv. 1:5

Samtals: 13 stk.



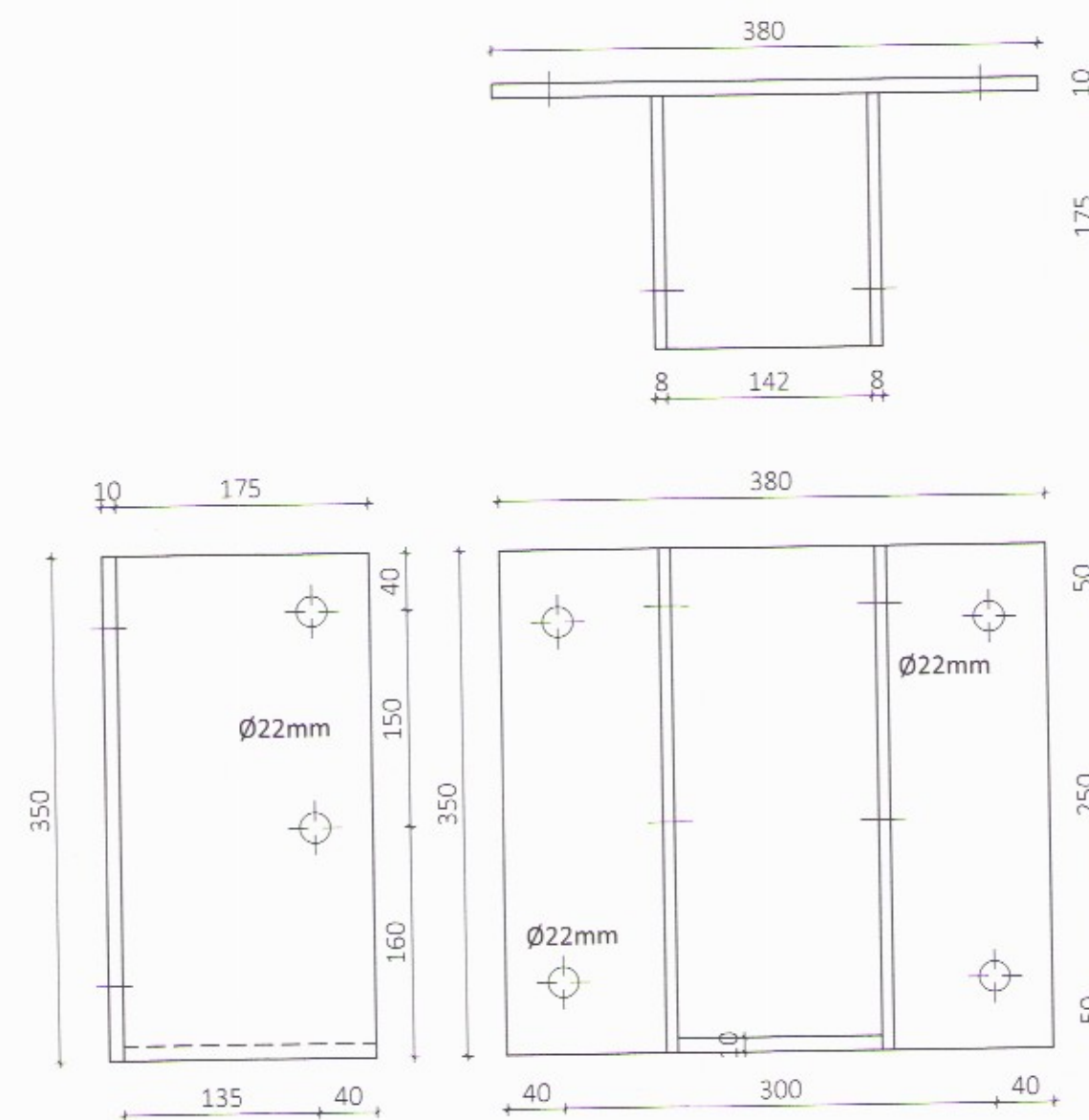
Stálfesting SF2 Mkv. 1:5

Samtals: 6 stk.



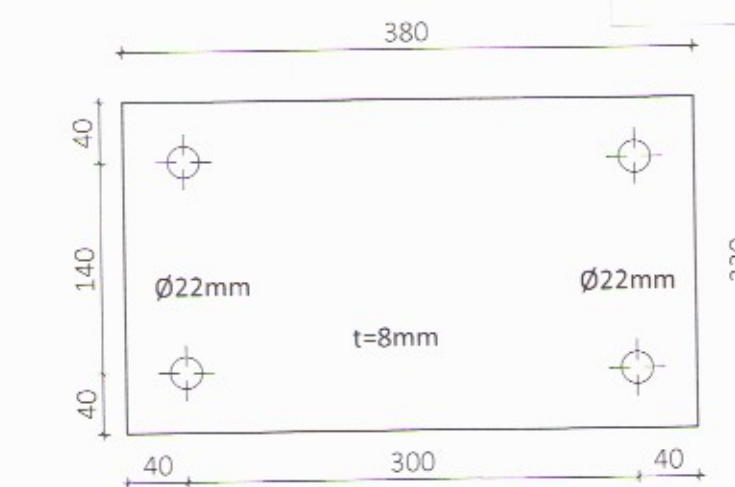
Stálfesting SF3 Mkv. 1:5

Samtals: 3 stk.



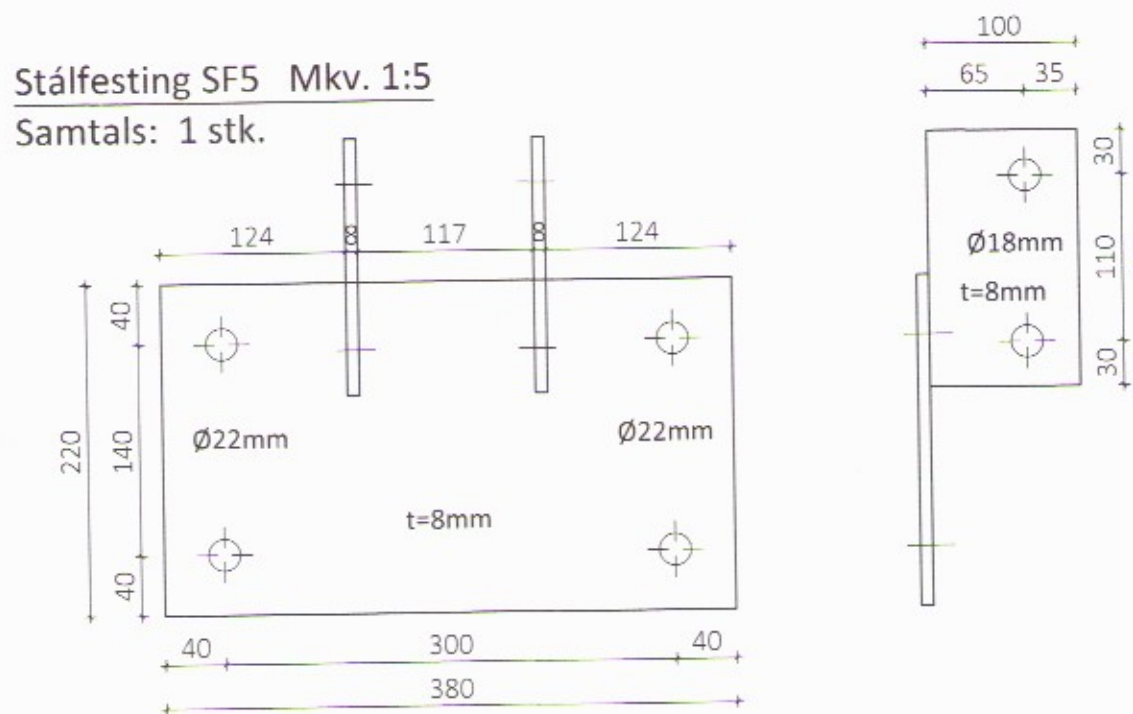
Stálfesting SF4 Mkv. 1:5

Samtals: 13 stk.



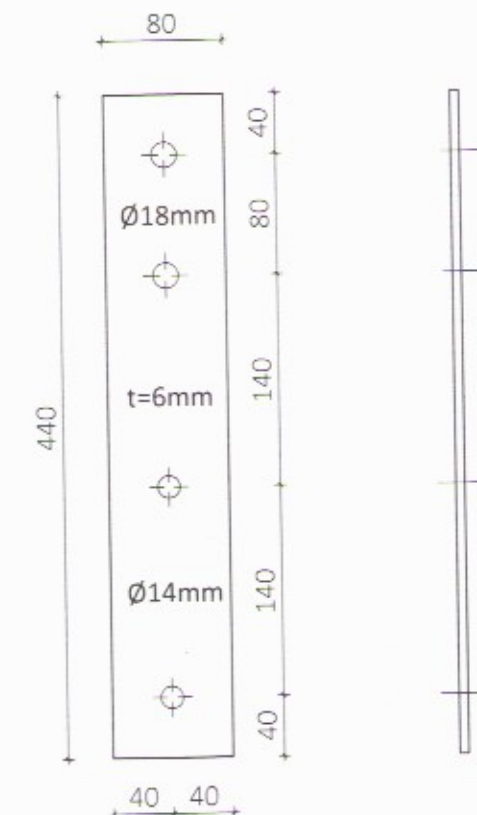
Stálfesting SF5 Mkv. 1:5

Samtals: 1 stk.



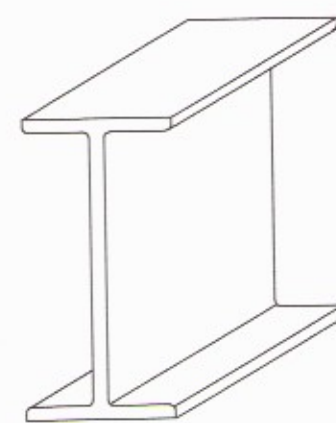
Stálfesting SF6 Mkv. 1:5

Samtals: 2 stk.



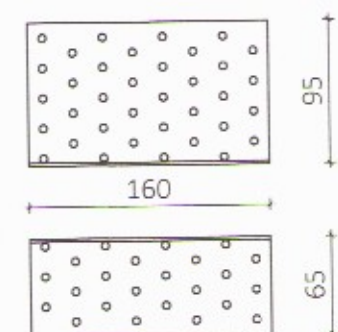
IPE 200 I=135mm Mkv. 1:5

Samtals 7 stk



Vinkill 65x95x160x2,5 Mkv. 1:5

Samtals: 10 stk.



Umhverfis- og tæknisvið Uppsveita
Yfirfarið
13. okt. 2017
Slokin
Byggingarfulltrúi

ÖLL AFNOT OG AFRITUN TEIKNINGAR AD HLUTA EDA Í HEILD ER HÁÐ SKRIFLEGU LEYFI LÍMTRÉ VÍRNÉT EHF.

Númer	Dags.	Skýring breytingar	Br. af
MKV.	DAGS.	VERKNR.	UTGÁFA NR.
1:5	30.06.2017	DL17 005	1
TEIKN.	REIKN.	YFIRF.	NR. TEIKNINGAR
HK	HK	BI	361
HEITI VERKS:	NAFN HÖNNUÐAR Bjarni Ingóbergsson Byggingatæknifræðingur B.Sc. kt. 030861-2729 - bjarni@limtrevirnet.is		
HEITI TEIKNINGAR	Fjósbygging Framleiðsluteikning stálfestinga		
ÁRITUN HÖNNUÐAR	DAGS. ÁRITUNAR		
ÁRITUN SEKJAREM.HÖNNUÐAR	DAGS. ÁRITUNAR		