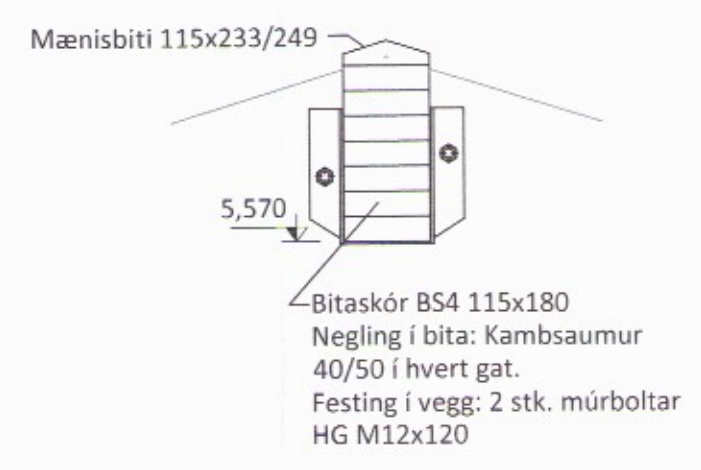


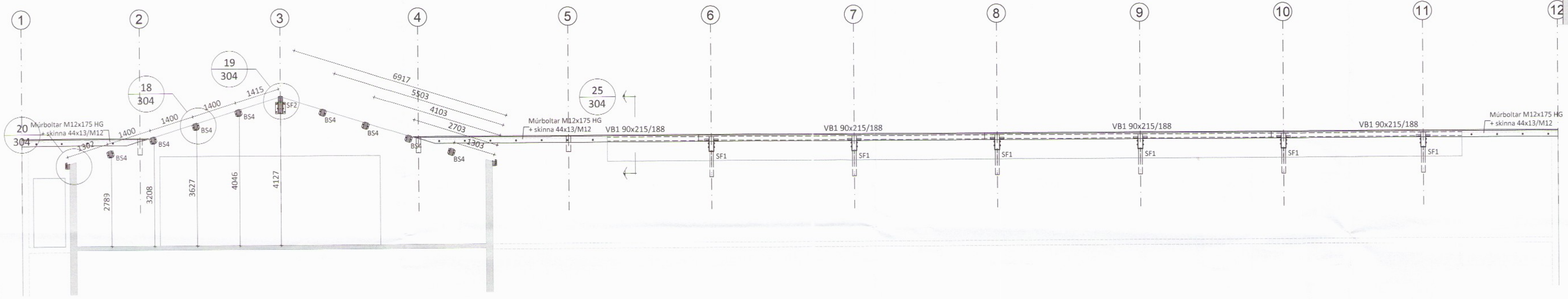
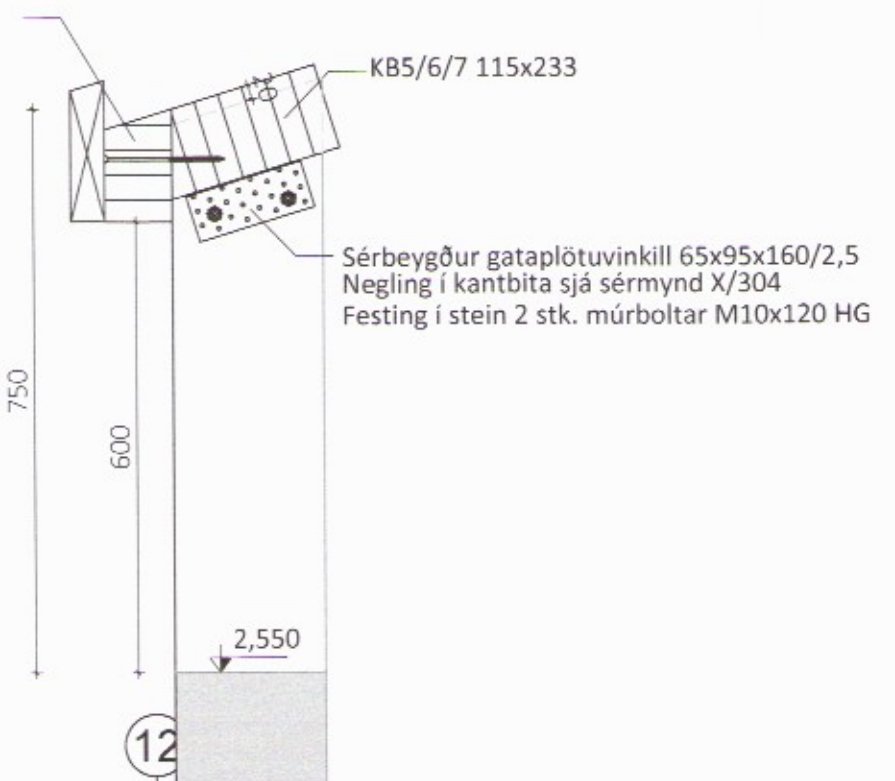
Sérmynd 16 Mkv. 1:10  
304



Sérmynd 17 Mkv. 1:10  
304

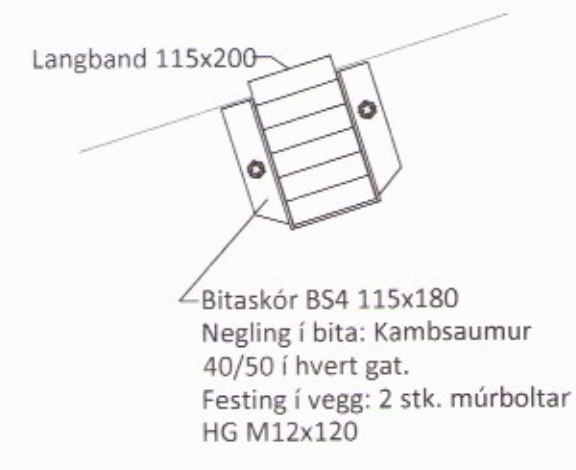


Sérmynd 25 Mkv. 1:10  
304

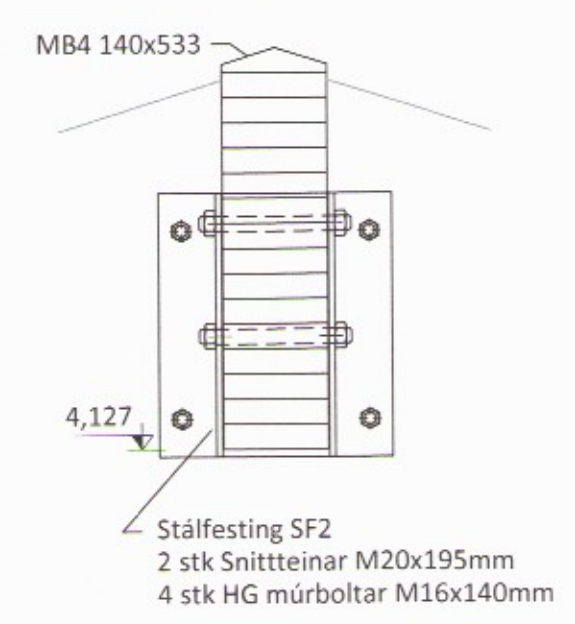


Þversnið F Mkv. 1:70  
301

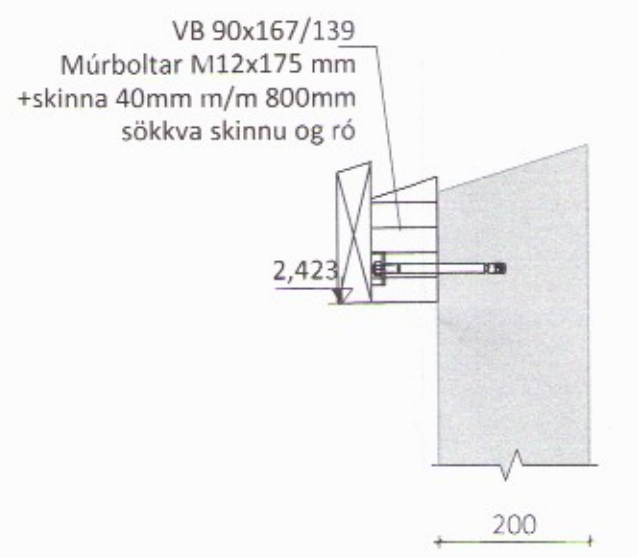
Sérmynd 18 Mkv. 1:10  
304



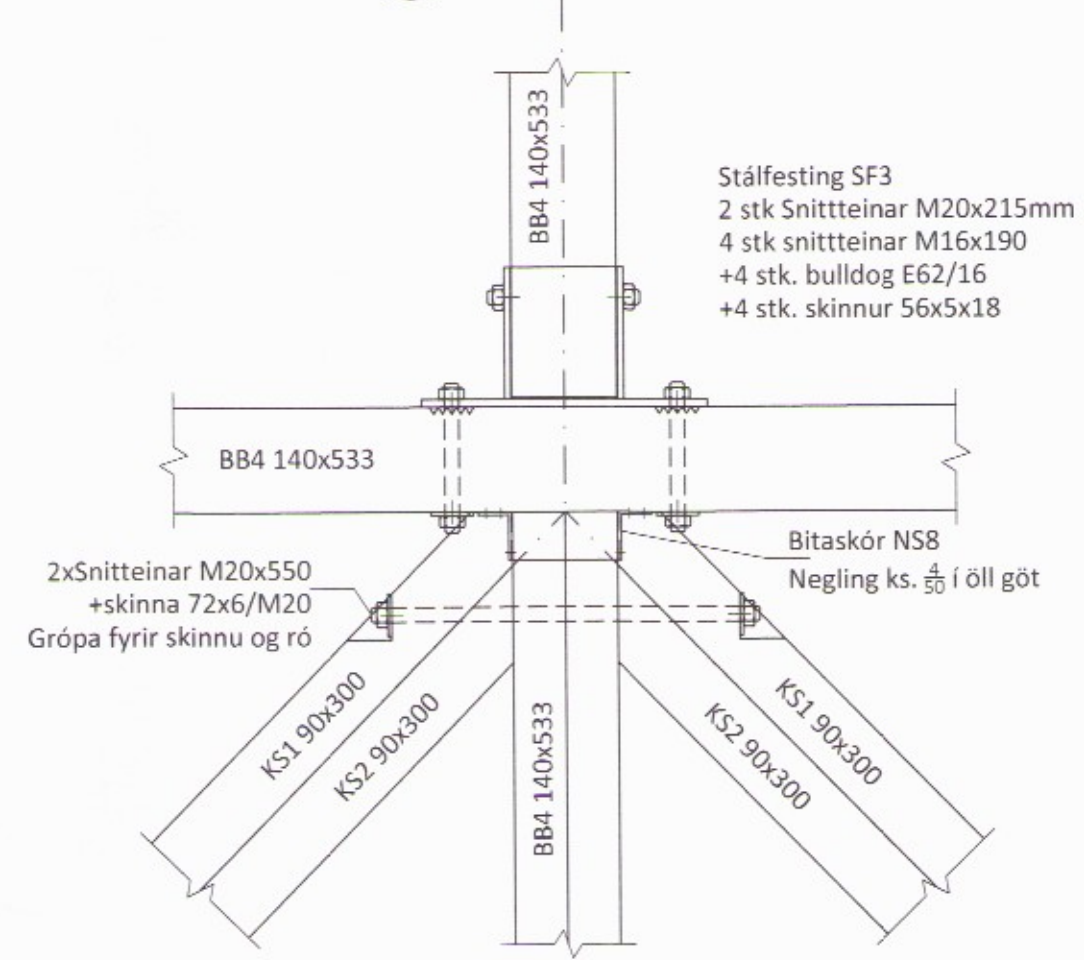
Sérmynd 19 Mkv. 1:10  
304



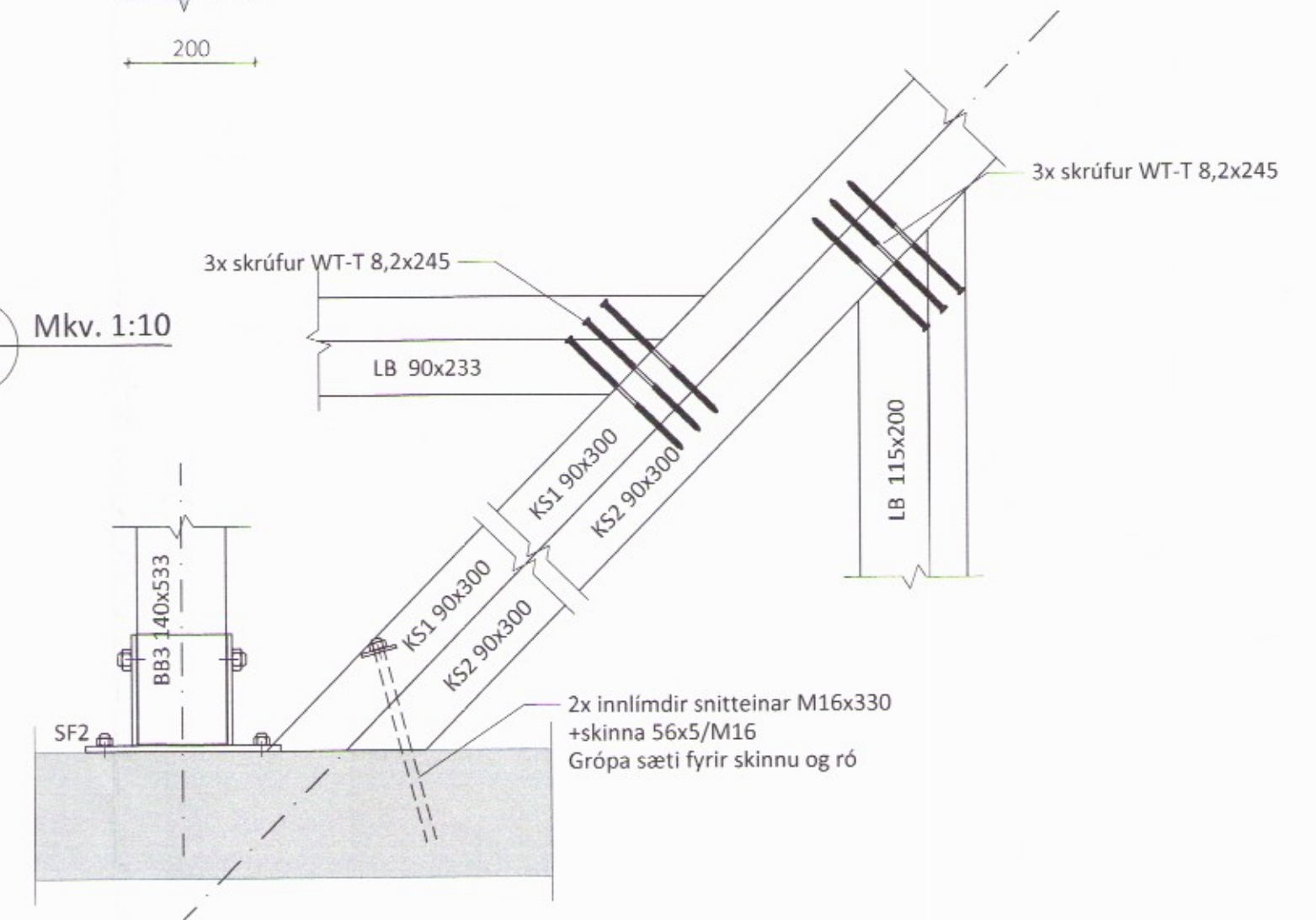
Sérmynd 20 Mkv. 1:10  
304



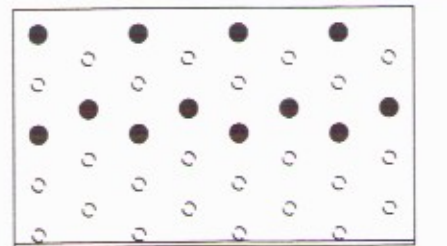
Sérmynd 27 Mkv. 1:10  
304



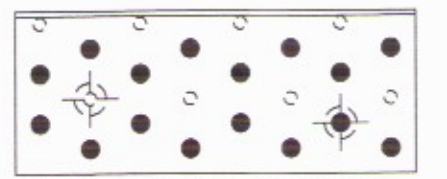
Sérmynd 28 Mkv. 1:10  
304



X - BMF-65x95x2.5x160 vinklar



Negling í súlu/bita (nærri enda)  
12 stk kamsaumur 40/50 eða 40/40



Negling í súlu/bita (fjarri enda)  
16 stk kamsaumur 40/50 eða 40/40  
Þar sem biti/stoð kemur að hurð eða glugga skal setja 3 stk tréskrúfur 6.0x140mm bora skal fyrir skrúfulegg

Númer	Dags.	Skýring breytingar	Br. af
ÖLL AFNOT OG AFRITUN TEIKNINGAR AÐ HLUTA EÐA Í HEILD ER HÁÐ SKRIFLEGU LEYFI LÍMTRÉ VÍRNET EHF.			
MKV.	DAGS.	VERKNR.	ÚTGÁFA NR.
1:50	30.06.2017	DL17 005	1
TEIKN.	REIKN.	YFIRF.	NR. TEIKNINGAR
HK	HK	BI	304
HEITI VERKS:	NAFN HÖNNUÐAR Bjarni Ingibergsson byggingatæknifræðingur B.Sc. kt. 030861-2729 - bjarni@limtrevirnet.is		
HEITI TEIKNINGAR	3122		
Fjósbygging Snið E og F - Sérmyndir	DAGS. ÁRITUNAR 14.10.17 DAGS. ÁRITUNAR		