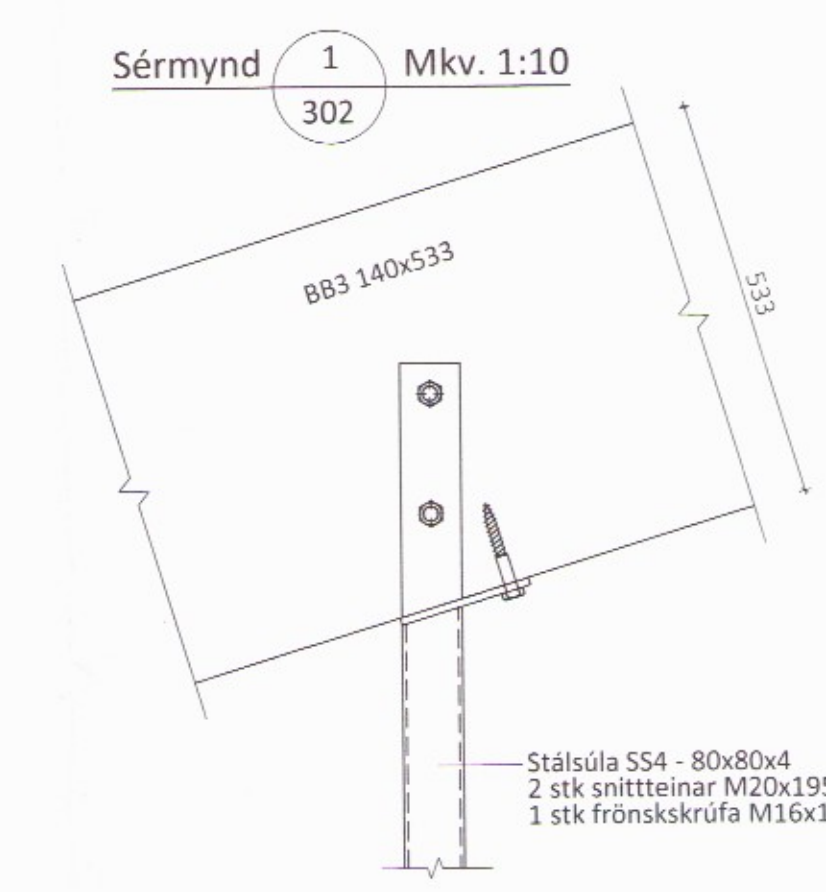
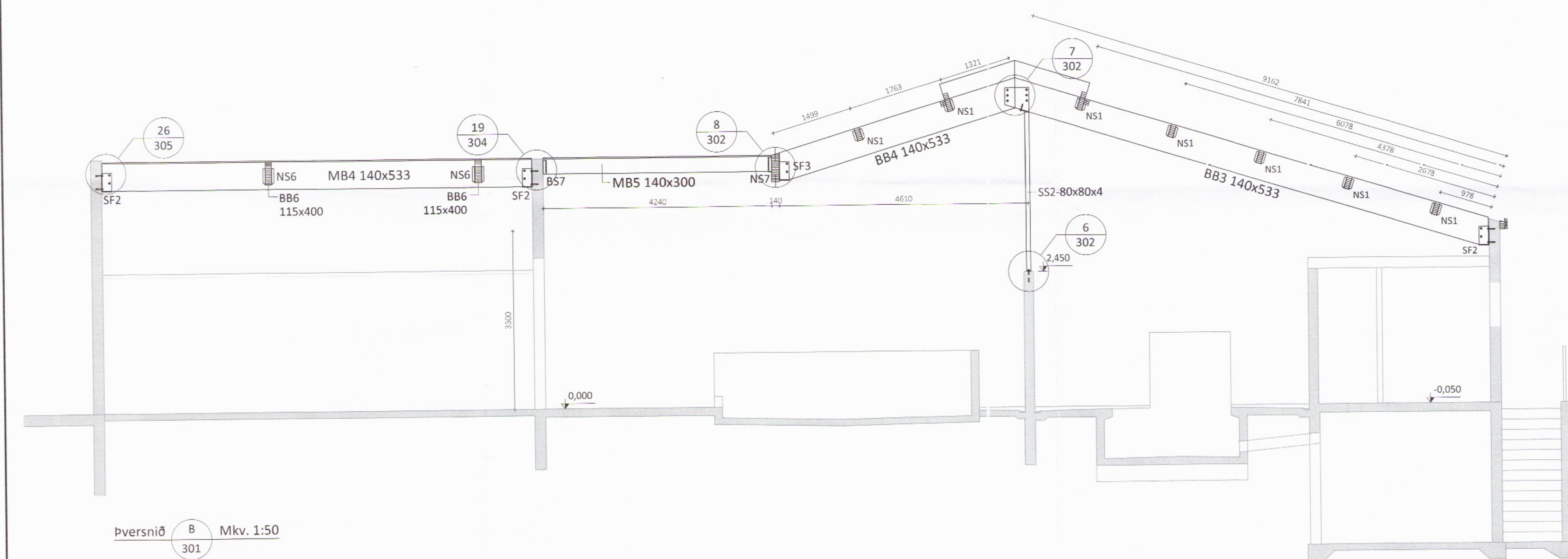
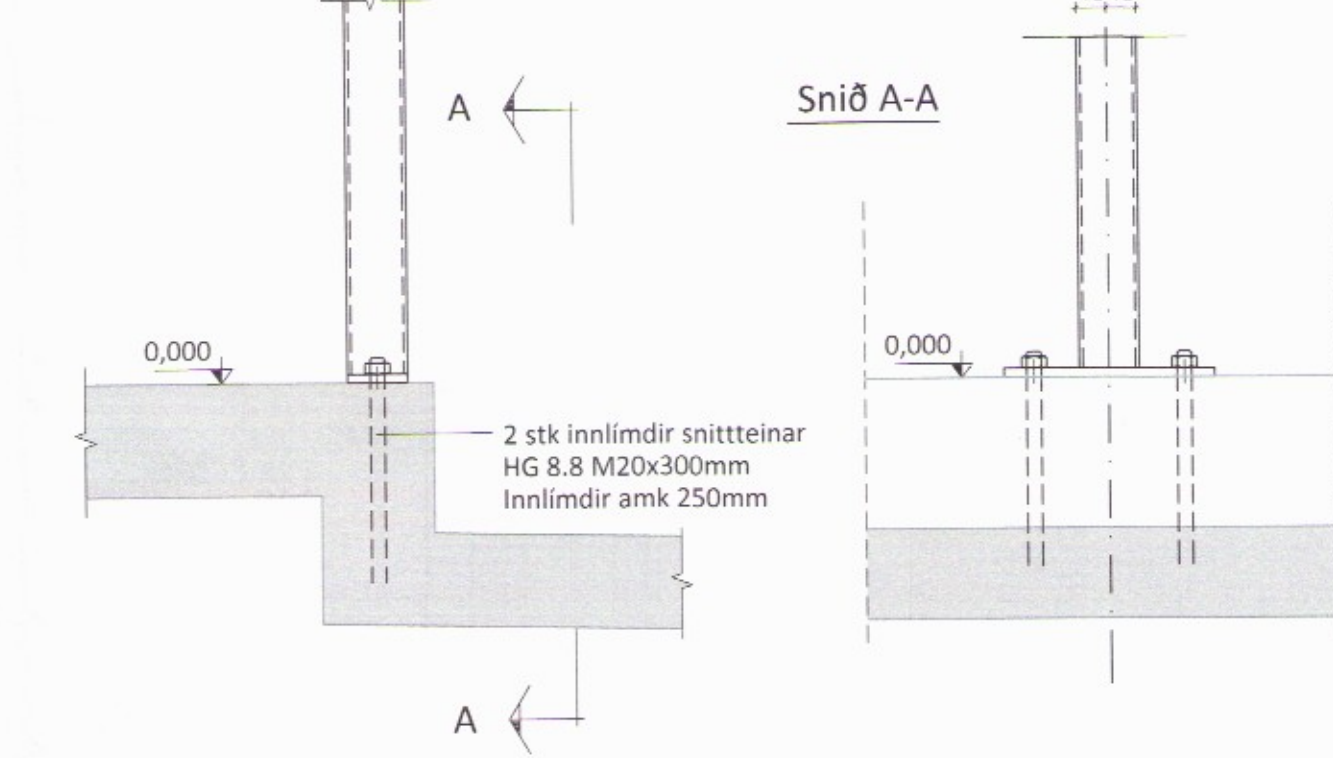


Þversnið A Mkv. 1:50

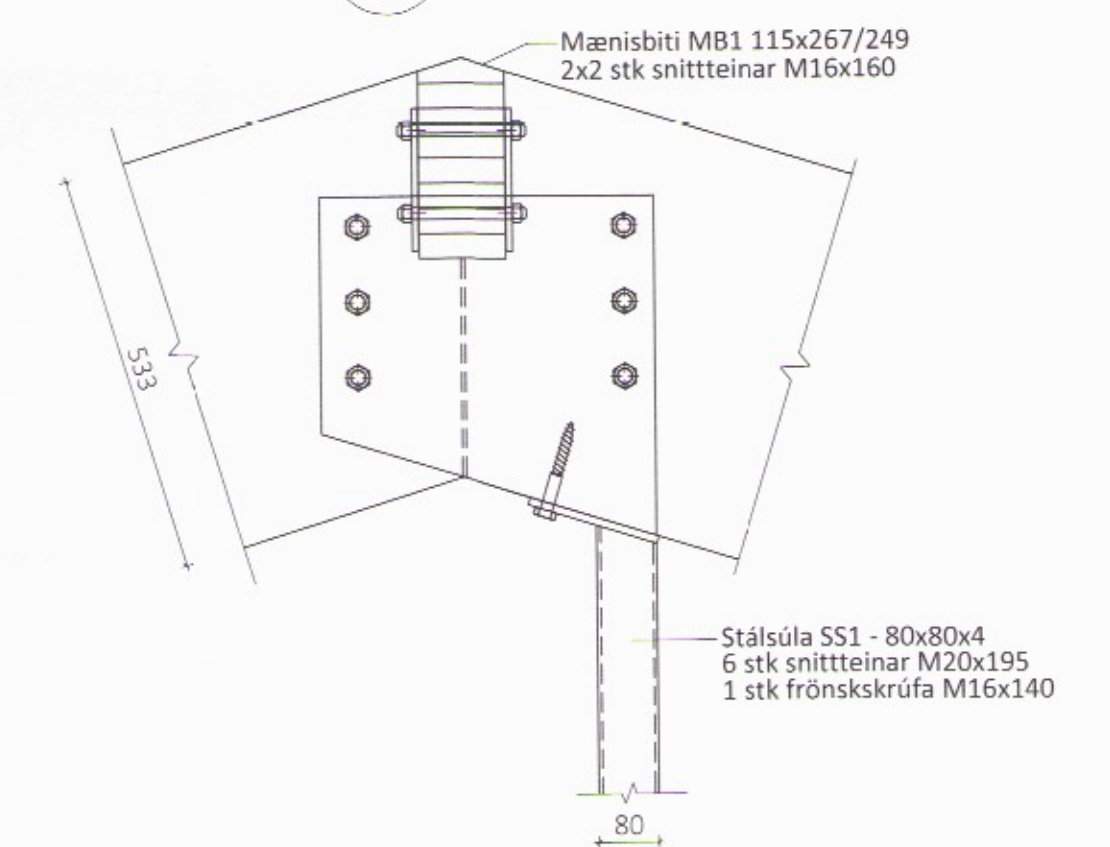


Sérmynd 2 Mkv. 1:10

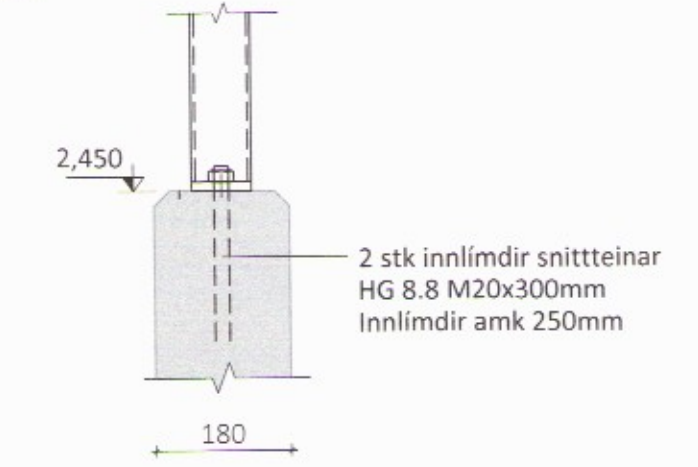


Þversnið B Mkv. 1:50

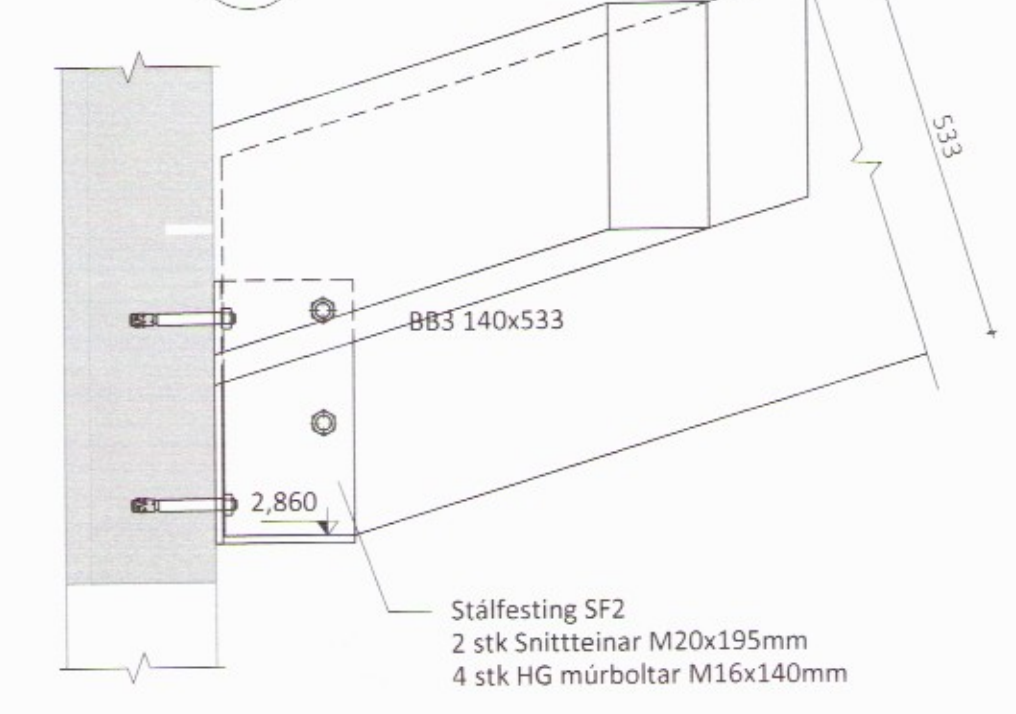
Sérmynd 5 Mkv. 1:10



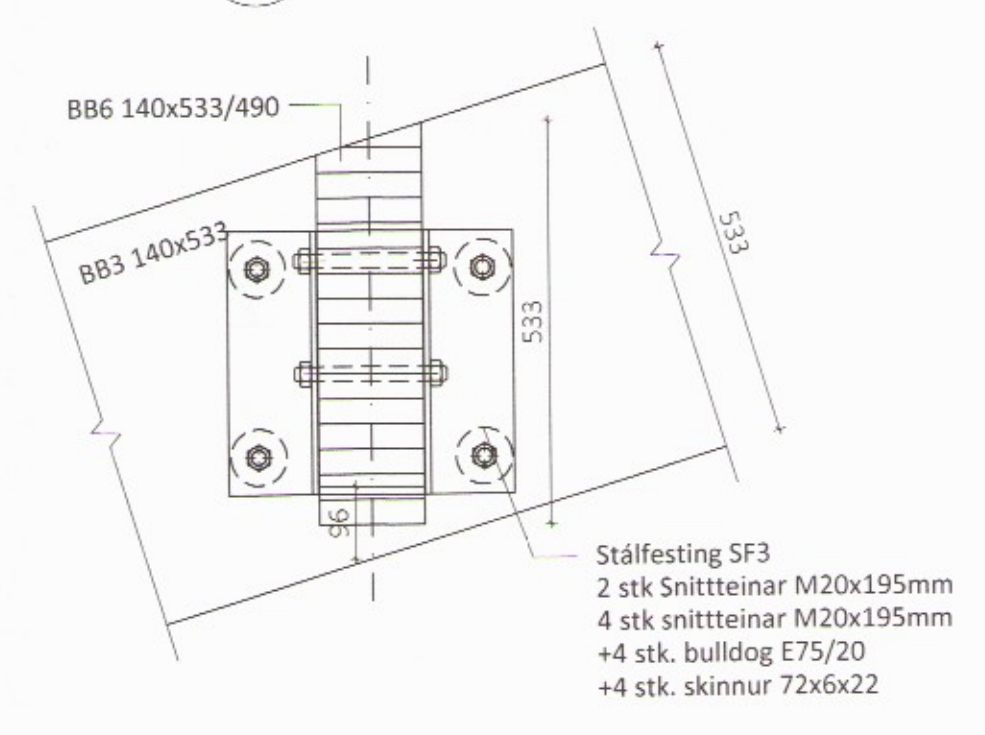
Sérmynd 6 Mkv. 1:10



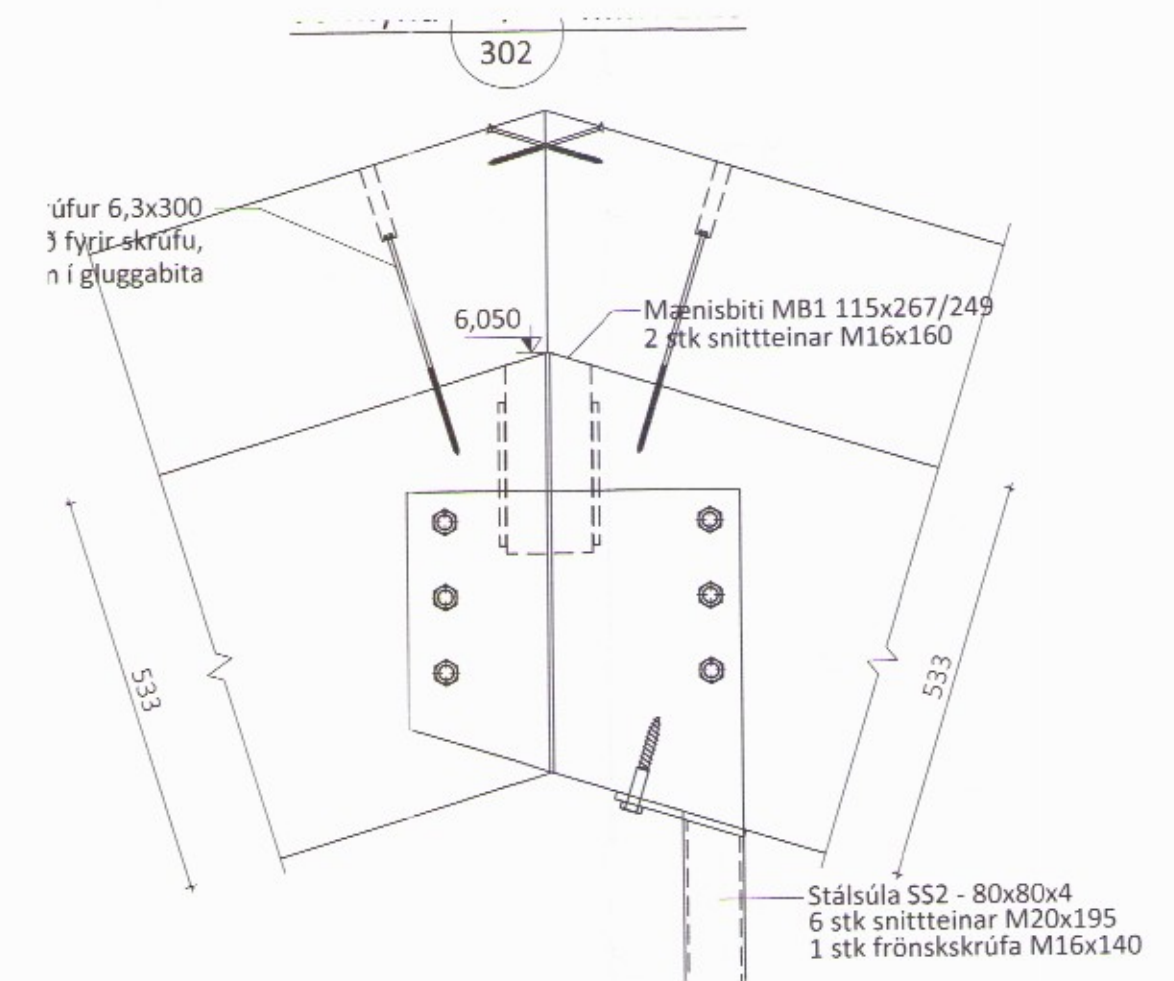
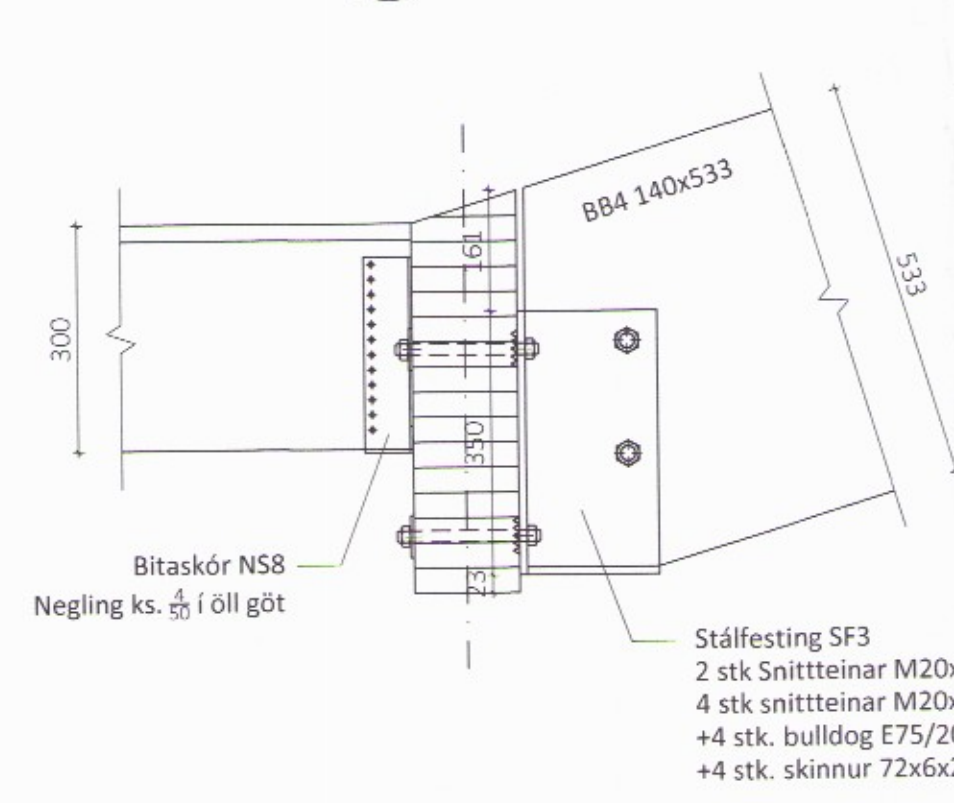
Sérmynd 3 Mkv. 1:10



Sérmynd 4 Mkv. 1:10



Sérmynd 8 Mkv. 1:10



ÖLL AFNOT OG AFRITUN TEIKNINGAR AÐ HLUTA EÐA Í HEILD ER HÁÐ SKRIFLEGU LEYFI LÍMTRÉ VÍRNET EHF.

Númer	Dags.	Skýring breytingar	Br. af
		Mkv. 1:50	DAGS. 30.06.2017
Byggingadeild - Vesturvör 29 200 Kópavogur kt. 440510-1160 Sími: 412.5300		VERKNR. DL17 005	ÚTGÁFA NR. 1
HEITI VERKS: Seljatunga Flóahreppi		TEIKN. REIKN. YFIRF.	NR. TEIKNINGAR 302
HEITI TEIKNINGAR: Fjósbygging Sníð A og B - Sérmyndir		NAFN HÖNNUÐAR: Bjarni Ingibergsson byggingatæknifræðingur B.Sc. kt. 030861-2729 - bjarni@limtrevirnet.is	DAGS. ÁRITUNAR 17/10/17
ÁRITUN HÖNNUÐAR:		ÁRITUN SAMRÆM. HÖNNUÐAR:	DAGS. ÁRITUNAR